



**ДЕРЖАВНІ БУДІВЕЛЬНІ НОРМИ УКРАЇНИ
ОПАЛЕННЯ, ВЕНТИЛЯЦІЯ ТА КОНДИЦІОНУВАННЯ**

ДБН В.2.5-67:2013

Видання офіційне

Київ

**Міністерство регіонального розвитку, будівництва та житлово-комунального господарства
України
2013**



**ДЕРЖАВНІ БУДІВЕЛЬНІ НОРМИ УКРАЇНИ
ОПАЛЕННЯ, ВЕНТИЛЯЦІЯ ТА КОНДИЦІОНУВАННЯ**

ДБН В.2.5-67:2013

Видання офіційне

Київ

Мінрегіон України 2013

ПЕРЕДМОВА

- 1 РОЗРОБЛЕНО: Державне підприємство "Український науково-дослідний інститут спеціальних будівельних робіт" (ДП "УкрНДІспецбуд");
- РОЗРОБНИКИ: **О. Стрельчук**, канд. техн. наук (науковий керівник); **О. Сізов**, канд.техн. наук
- За участю: Державний науково-дослідний інститут будівельних конструкцій (Г. Фаренюк, д-р техн. наук);
Державна установа "Інститут гігієни та медичної екології ім. О.М. Марзєєва АМН України" (В. Акіменко, д-р мед. наук;
С. Протас; Н. Стеблій; А. Яригін, канд. біол. наук);
Держтехногенбезпеки України (О. Гладишко; О. Євсеєнко;
С. Мусійчук; В. Сокол);
Державний науково-дослідний інститут цивільного захисту МНС України (В. Ніжник, канд. техн. наук; **С. Огурцов**, канд. техн. наук; **Р. Уханський**);
"Данфосс ТОВ" (В. Пирков, канд. техн. наук)
- 2 ВНЕСЕНО: Департамент містобудування, архітектури та планування територій Мінрегіону України
- 3 ПОГОДЖЕНО: Державне агентство з енергоефективності та енергозбереження України (лист від 22.12.2011 р. № 1586-01/13/3-11);

Міністерство охорони здоров'я України (лист від 23.01.2012 р. № 05.01-11-16/3742);
Міністерство екології та природних ресурсів України (лист від 06.02.2012 р. № 2407/17/10-12);
Державна інспекція техногенної безпеки України (лист від 05.12.2012 р. № 36/2/9304);
Державна служба гірничого нагляду та промислової безпеки України (лист від 11.12.2012 р. № 11148/0/4.2-13/6/12)
4 ЗАТВЕРДЖЕНО: накази Міністерства регіонального розвитку, будівництва та житлово- комунального господарства України від 25.01.2013 р. № 24 та від 28.08.2013 р. №410
НАБРАННЯ від 01.01.2014
ЧИННОСТІ:
5 УВЕДЕНО ВПЕРШЕ (втрачає чинність на території України СНиП [2.04.05-91](#) "Отопление, вентиляция и кондиционирование", крім розділу 5 та додатка 22)

ВСТУП

При розробленні цих Норм враховано положення Кіотського протоколу до Рамкової конвенції Організації Об'єднаних Націй про зміну клімату.

При розробленні додатків до цих Норм опрацьовано європейські стандарти та Постанови з економії енергії.

Зокрема, при розробленні додатка Б використано Energy Saving Ordinance EnEV 2009 (Постанова з економії енергії EnEV 2009) [6] та EN ISO 12241:2008 Thermal insulation for building equipment and industrial installations - Calculation rules (Теплоізоляція устаткування будівель та технічних систем. Правила розрахунку) [7];

додатка Г та додатка Л - EN 12828:2012, Heating systems in buildings - Design for water-based heating systems (Системи опалення будівель. Проектування систем водяного опалення) [8];

додатка Б - EN 14336:2004, Heating systems in buildings - Installation and commissioning of water-based heating systems (Системи опалення будівель. Монтаж та налагодження систем водяного опалення) [11];

додатка Н - DIN EN 12831 Bbl 1:2008 Heating systems in buildings - Method for calculation of the design heat load - National Annex NA (Системи опалення будівель. Метод розрахунку теплового навантаження. Національний додаток NA) [14];

додатка П - EN 15459:2007, Energy performance of buildings - Economic evaluation procedure for energy systems in buildings (Енергоефективність будівель. Оцінювання економічних показників систем енергоспоживання будівель) [12];

додатка Я - EN 13053:2006, Ventilation for buildings - Air handling units - Rating and performance for units, components and sections (Вентиляція будівель. Блоки обробки повітря. Номінальні та робочі характеристики складових частин і секцій) [10].

Для визначення обов'язковості виконання вимог цих Норм використані слова "повинно", "слід". Слова "як правило" означають, що дана вимога є переважаючою, а відступ від неї повинен бути обґрунтованим. Слово "рекомендується" означає, що дане рішення є одним із кращих, але не обов'язковим для виконання. Слово "допускається" означає, що дане рішення застосовують як виняток, наприклад, унаслідок обмеженої можливості застосування інших рішень.

ДЕРЖАВНІ БУДІВЕЛЬНІ НОРМИ УКРАЇНИ
ОПАЛЕННЯ, ВЕНТИЛЯЦІЯ ТА КОНДИЦІОНУВАННЯ
 ОТОПЛЕНИЕ, ВЕНТИЛЯЦИЯ И КОНДИЦИОНИРОВАНИЕ
 HEATING, VENTILATION AND CONDITIONING

Чинні від 2014-01-01

1 СФЕРА ЗАСТОСУВАННЯ

1.1 Ці Норми встановлюють вимоги проектування до систем опалення і внутрішнього теплопостачання, загальнообмінної та аварійної вентиляції, повітряного опалення, кондиціонування й охолодження повітря будівель і споруд з метою забезпечення нормованих санітарно-епідеміологічних параметрів мікроклімату приміщень, виконання вимог безпеки та охорони навколишнього середовища, раціонального використання енергетичних ресурсів під час експлуатації.

1.2 Ці Норми застосовують при новому будівництві, реконструкції, термомодернізації, каттальному ремонті та технічному переоснащенні існуючих систем опалення та внутрішнього теплопостачання, вентиляції, повітряного опалення, кондиціонування та охолодження повітря у приміщеннях будівель і споруд різного призначення. Разом з цими Нормами слід також керуватися положеннями відповідних будівельних норм за типами будівель і споруд, якщо вони доповнюють або уточнюють та не погіршують вимоги цих будівельних норм.

1.3 Положення цих Норм не поширюються на системи:

- проти димного захисту при пожежі, вимоги до яких надано у ДБН В.2.5-56;
- опалення і внутрішнього теплопостачання, вентиляції, повітряного опалення, кондиціонування та охолодження повітря захисних споруд цивільної оборони; споруд, призначених для робіт з радіоактивними речовинами, джерелами іонізуючих випромінювань; об'єктів підземних гірничих робіт та приміщень, у яких виробляють, зберігають або застосовують вибухові речовини;
- спеціальних теплообмінних і пилоочисних установок та пристроїв для технологічного і електротехнічного обладнання; аспірації, пневмотранспорту та пилогазовидалення від технологічного обладнання і пилососних установок;
- пічного опалення на газоподібному або рідкому паливі.

2 НОРМАТИВНІ ПОСИЛАННЯ

У цих Нормах є посилання на такі документи:

- ДБН [А.2.2-1-2003](#) Склад і зміст матеріалів оцінки впливів на навколишнє середовище (ОВНС) при проектуванні і будівництві підприємств, будинків і споруд
- ДБН [А.2.2-3-2012](#) Склад та зміст проектної документації на будівництво
- ДБН [В.1.1-7-2002](#) Пожежна безпека об'єктів будівництва
- ДБН В.1.1-31:2013 Захист територій, будинків і споруд від шуму
- ДБН [В.1.2-2:2006](#) Навантаження і впливи. Норми проектування
- ДБН В.1.2-7:2008 Основні вимоги до будівель і споруд. Пожежна безпека
- ДБН В.1.2-8:2008 Основні вимоги до будівель і споруд. Безпека життя і здоров'я людини та захист навколишнього природного середовища
- ДБН В.1.2-10:2008 Основні вимоги до будівель і споруд. Захист від шуму
- ДБН В.1.2-11:2008 Основні вимоги до будівель і споруд. Економія енергії
- ДБН [В.2.2-4-97](#) Будинки та споруди дитячих дошкільних навчальних закладів
- ДБН В.2.2-9:2009 Громадські будинки та споруди
- ДБН [В.2.2-10-2001](#) Заклади охорони здоров'я
- ДБН [В.2.2-15-2005](#) Житлові будинки. Основні положення
- ДБН [В.2.2-24-2009](#) Проектування висотних житлових і громадських будинків
- ДБН [В.2.3-15-2007](#) Автостоянки і гаражі для легкових автомобілів
- ДБН [В.2.5-20-2001](#) Газопостачання
- ДБН [В.2.5-22-2002](#) Зовнішні мережі гарячого водопостачання та водяного опалення
- ДБН В.2.5-23-2010 Проектування електрообладнання об'єктів цивільного призначення
- ДБН В.2.5-24-2012 Електрична кабельна система опалення
- ДБН [В.2.5-27-2006](#) Захисні заходи електробезпеки в електроустановках будинків і споруд
- ДБН [В.2.5-28-2006](#) Природне і штучне освітлення
- ДБН [В.2.5-39:2008](#) Теплові мережі
- ДБН [В.2.5-56:2010](#) Системи протипожежного захисту
- ДБН В.2.5-XX:201X¹⁾ Котельні
- ДБН [В.2.5-64:2012](#) Внутрішній водопровід та каналізація. Частина I. Проектування. Частина II.

Будівництво

ДБН [В.2.6-31:2006](#) Теплова ізоляція будівель

ДБН [В.3.2-2:2009](#) Житлові будинки. Реконструкція та капітальний ремонт

ДСТУ-Н Б [А.2.2-5:2007](#) Настанова з розроблення та складання енергетичного паспорта будинків при новому будівництві та реконструкції

ДСТУ Б [В.1.1-4-98*](#) Будівельні конструкції. Методи випробувань на вогнестійкість. Загальні вимоги

ДСТУ-Н Б [В.1.1-27:2010](#) Будівельна кліматологія

ДСТУ Б [В.2.5-33:2007](#) Поквартирне тепlopостачання житлових будинків з теплогенераторами на газовому паливі із закритою камерою згоряння з колективними димоходами і димоходними системами

ДСТУ-Н Б [В.2.5-37:2008](#) Настанова з проектування, монтування та експлуатації автоматизованих систем моніторингу та управління будівлями і спорудами

ДСТУ-Н Б [В.2.5-43:2010](#) Настанова з улаштування систем сонячного тепlopостачання в будинках житлового і громадського призначення

ДСТУ Б [В.2.5-44:2010](#) Проектування систем опалення будівель з тепловими насосами (EN 15450:2007, MOD)

ДСТУ-Н Б [В.2.5-45:2010](#) Настанова з проектування, монтажу та експлуатації внутрішніх систем холодного та гарячого водopостачання, опалення й охолодження з використанням мідних безшовних круглих труб

ДСТУ-Н Б [В.2.5-62:2012](#) Настанова з проектування та монтажу систем опалення із застосуванням сталевих панельних радіаторів

ДСТУ Б [В.2.7-19-95](#) (ГОСТ 30244-94) Матеріали будівельні. Методи випробувань на горючість ДСТУ Б EN 215¹⁾ Терморегулятори опалювальних приладів. Вимоги та методи тестування (EN 215:2001+A1:2006, IDT)

ДСТУ Б EN 12831¹⁾ Системи опалення будівель. Метод визначення проектного теплового навантаження (DIN EN 12831 Bb 1:2008, IDT)

ДСТУ Б EN [13384-1:2010](#) Димоходи. Методи теплотехнічного й аеродинамічного розрахунків. Частина 1: Димоходи з підключенням одного теплового генератора (EN 13384-1:2002+A2:2008, IDT)

ДСТУ Б EN [13384-2:2010](#) Димоходи. Методи теплотехнічного й аеродинамічного розрахунків. Частина 2: Димоходи з підключенням декількох теплогенераторів (EN 13384-2:2003+A1:2009, IDT)

ДСТУ Б EN [13779:2011](#) Вентиляція громадських будівель. Вимоги до виконання систем вентиляції та кондиціонування повітря (EN 13779:2007, IDT)

ДСТУ Б EN 15217:2012 Енергоефективність будівель. Методи представлення енергетичних характеристик та енергетичної сертифікації будівель (EN 15217:2007, IDT)

ДСТУ Б EN [15232:2011](#) Енергоефективність будівель. Вплив автоматизації, моніторингу та управління будівлями (EN 15232:2007, IDT)

ДСТУ Б EN [15251:2011](#) Розрахункові параметри мікроклімату приміщень для проектування та оцінки енергетичних характеристик будівель по відношенню до якості повітря, теплового комфорту, освітлення та акустики (EN 15251:2007, IDT)

ДСТУ Б EN [15316-1:2011](#) Системи тепlopозабезпечення будівель. Методика розрахунку енергопотребі та енергоефективності системи. Частина 1: Загальні положення (EN 15316-1:2007, IDT) ДСТУ Б EN [15316-2-1:2011](#) Системи тепlopозабезпечення будівель. Методика розрахунку енергопотребі та енергоефективності системи. Частина 2-1: Тепловіддача системи опалення (EN 15316-2-1:2007, IDT)

ДСТУ Б EN [15316-2-3:2011](#) Системи тепlopозабезпечення будівель. Методика розрахунку енергопотребі та енергоефективності системи. Частина 2-3: Теплорозподілення в системі опалення (EN 15316-2-3:2007, IDT)

ДСТУ Б EN [15603:2013](#) Енергоефективність будівель. Загальне енергоспоживання та проведення енергетичної оцінки (EN 15603-1:2008, IDT)

ДСТУ Б EN ISO [7730:2011](#) Ергономіка теплового середовища. Аналітичне визначення та інтерпретація теплового комфорту на основі розрахунків показників PMV і PPD і критеріїв локального теплового комфорту (EN ISO 7730:2005, IDT)

ДСТУ Б EN ISO [13790:2011](#) Енергоефективність будівель. Розрахунок енергоспоживання на опалення та охолодження (EN ISO 13790:2008, IDT)

ДСТУ 2264-93 Обладнання для кондиціонування повітря та вентиляції. Терміни та визначення ДСТУ [2272:2006](#) Пожежна безпека. Терміни та визначення основних понять ДСТУ [2388-94](#) Системи вентиляційні. Терміни та визначення

ДСТУ 4319:2004 Повітряні фільтри для загальної вентиляції. Вимоги випробування, маркування. Визначення характеристик фільтрації (EN 779:1997, MOD)

ДСТУ EN 308-2001 Теплообмінники. Методи випробування пристроїв регенерування теплоти "повітря-повітря" та "повітря-відпрацьований газ" для визначення експлуатаційних характеристик (EN 308:1997, IDT)

ДСТУ EN [834:2006](#) Вимірювачі витрат тепла для визначення тепловіддачі кімнатних опалювальних батарей. Прилади з електроживленням (EN 834:1994, IDT)

ДСТУ EN [835:2007](#) Вимірювачі витрат тепла для визначення тепловіддачі кімнатних опалювальних батарей. Прилади випаровувального типу без електроживлення (EN 835:1995 IDT)

ДСТУ EN 1751:2001 Вентиляція будівель. Пристрої входу та виходу повітря. Аеродинамічні

випробування дроселів та клапанів (EN 1751:1998, IDT)

ДСТУ EN [1886:2005](#) Системи вентиляції та кондиціонування повітря. Кондиціонери повітря центральні. Механічні характеристики (EN 1886:1998, IDT)

ДСТУ EN [12599:2006](#) Системи вентиляції та кондиціонування повітря. Процедури випробування та методи вимірювання під час здавання в експлуатацію систем вентиляції та кондиціонування повітря (EN 12599:2000, IDT)

ДСТУ EN [13030:2010](#) Системи вентиляції та кондиціонування повітря. Кінцеві пристрої. Методи випробування характеристик жалюзі під дією змодельованого дощу (EN 13030:2001, IDT)

ДСТУ ISO [817:2012](#) Холодоагенти. Система позначення (ISO 817:2005, IDT)

ДСТУ ISO [14694:2005](#) Промислові вентилятори. Вимоги до якості балансування та рівнів вібрації (ISO 14694:2003, IDT)

ДСТУ IEC [61800-3:2008](#) Системи силового електроприводу з регульованою швидкістю. Частина 3. Вимоги до електромагнітної сумісності та спеціальні методи випробування (IEC 61800-3:2004, IDT) ДСТУ CISPR 11:2007 Електромагнітна сумісність. Обладнання промислове, наукове та медичне радіочастотне. Характеристики електромагнітних завад. Норми та методи вимірювання. (CISPR 11:2004, IDT)

СНиП [2.04.14-88](#) Тепловая изоляция оборудования и трубопроводов (Теплова ізоляція обладнання та трубопроводів)

СНиП [2.09.02-85](#) Производственные здания (Виробничі будівлі)

ГОСТ [12.1.003-83](#) ССБТ. Шум. Общие требования безопасности (ССБП. Шум. Загальні вимоги безпеки)

ГОСТ [12.1.004-91](#) ССБТ. Пожарная безопасность. Общие требования (ССБП. Пожежна безпека.

Загальні вимоги)

ГОСТ [12.1.005-88*](#) ССБТ. Общие санитарно-гигиенические требования к воздуху рабочей зоны (ССБП.

Загальні санітарно-гігієнічні вимоги до повітря робочої зони)

ГОСТ [12.1.012-90](#) ССБТ. Вибрационная безопасность. Общие требования (ССБП. Вібраційна безпека.

Загальні вимоги)

ГОСТ [12.1.044-89](#) ССБТ. Пожаровзрывоопасность веществ и материалов. Номенклатура показателей и методы их определения (ССБП. Пожежовибухонебезпека речовин і матеріалів. Номенклатура показників і методи їх визначення)

ГОСТ 15150-69 Машины, приборы и другие технические изделия. Исполнение для различных климатических районов. Категории, условия эксплуатации, хранения и транспортирования в части воздействия климатических факторов внешней среды (Машины, прилади та інші технічні вироби. Виконання для різних кліматичних районів. Категорії, умови експлуатації, зберігання і транспортування щодо впливу кліматичних факторів зовнішнього середовища)

ГОСТ 30631-99 Общие требования к машинам, приборам и другим техническим изделиям в части стойкости к механическим внешним воздействующим факторам при эксплуатации (Загальні вимоги до машин, приладів та інших технічних виробів щодо стійкості до механічних зовнішніх впливових факторів при експлуатації)

НАПБ [А.01.001-2004](#) Правила пожежної безпеки України

НАПБ [Б.03.002-2007](#) Норми визначення категорій приміщень будинків та зовнішніх установок за вибухопожежною та пожежною небезпекою

НПАОП [0.00-1.11-98*](#) Правила будови і безпечної експлуатації трубопроводів пари та гарячої води

НПАОП [0.00-1.20-98](#) Правила безпеки систем газопостачання України

НПАОП [40.1-1.21-98](#) Правила безпечної експлуатації електроустановок споживачів

НПАОП [40.1-1.32-01](#) Правила будови електроустановок. Електрообладнання спеціальних установок

ПУЕ-2009 Правила улаштування електроустановок

ДСП [201-97](#) Державні санітарні правила по охороні атмосферного повітря населених міст (від забруднення хімічними та біологічними речовинами)

ДСанПіН 2.2.4-400-10 Гігієнічні вимоги до води питної, призначеної для споживання людиною

ДСанПіН [239-96](#) Державні санітарні норми і правила захисту населення від впливу електромагнітних випромінювань

ДСН 3.3.6.037-99 Санітарні норми виробничого шуму, ультразвуку, інфразвуку

ДСН [3.3.6.039-99](#) Санітарні норми виробничої загальної та локальної вібрації

ДСН [3.3.6.042-99](#) Санітарні норми мікроклімату виробничих приміщень

СанПіН 1304-75 Санитарные нормы допустимых вибраций в жилых домах (Санітарні норми допустимих вібрацій у житлових будинках)

СН [3077-84](#) Санитарные нормы допустимого шума в помещениях жилых и общественных зданий и на территории жилой застройки (Санітарні норми допустимого шуму в приміщеннях житлових та громадських будинків і на території житлової забудови)

3 ТЕРМІНИ ТА ВИЗНАЧЕННЯ ПОНЯТЬ

Нижче подано терміни, вжиті в цих будівельних нормах, та визначення позначених ними понять.

3.1 автоматичний регулятор температури повітря в приміщенні

Пристрій, призначений для автоматичного підтримання заданої споживачем або оператором температури повітря у приміщенні шляхом регулювання витрати теплоносія/холодоносія в опалювальному приладі/приладі охолодження, у тому числі опалювальної/охолоджувальної панелі.

Примітка. Приклади автоматичних регуляторів температури повітря в приміщенні: автоматичний радіаторний терморегулятор, що складається з клапана терморегулятора та привода прямої дії

(термостатичного елемента); електронний регулятор витрати теплоносія/холодоносія, що складається з клапана та привода непрямої дії, яким управляє термостат або автоматизована система управління

3.2 вентиляція

Обмін повітря у приміщенні для видалення надлишків теплоти, вологи, шкідливих та інших забруднюючих речовин з метою забезпечення допустимого мікроклімату та чистоти повітря у робочій зоні або в зоні обслуговування при середній незабезпеченості 400 год/рік- при цілодобовій роботі та 300 год/рік - при однозмінній роботі у денний час

3.3 вентиляційні системи - згідно з ДСТУ 2388

3.4 верхня зона приміщення

Зона приміщення, що розміщена вище зони обслуговування або робочої зони

3.5 вибухонебезпечна суміш - згідно з НПАОП 40.1-1.32

3.6 відновлювана енергія

Енергія з джерел, що не вичерпуються видобуванням, таких як сонце (теплова та фотогальванічна сонячна енергія), вітер (аеродинамічна енергія), енергія руху води (гідродинамічна енергія), геотермальна, аеротермальна та гідротермальна енергія, відновлювані біомаси, біогази тощо

3.7 відновлювана енергія, що вироблена на ділянці забудови

Енергія, що вироблена інженерним обладнанням, безпосередньо підключеним до будівлі, яке використовує джерела відновлюваної енергії

3.8 відступка (у печі або димового каналу)

Простір між зовнішньою поверхнею печі або димового каналу (труби) та захищеної або не захищеної від загоряння стіною або перегородкою із матеріалів груп горючості Г1-Г4

3.9 димовідвід

Канал для відводу димових газів від теплогенератора (котла) до димоходу або в атмосферу безпосередньо

3.10 димохід

Вертикальний канал прямокутного або круглого перерізу для створення тяги та відведення димових газів від димовідводу або теплогенератора (котла), печі нагору в атмосферу

3.11 дисбаланс

Різниця витрат повітря, що подається у приміщення (будівлю) та того, що видаляється з нього системами вентиляції, кондиціонування повітря та повітряного опалення/охолодження з механічним спонуканням

3.12 газовий інфрачервоний випромінювач:

- світлий - з відкритим атмосферним пальником, який не має організованого відводу продуктів згоряння, та температурою поверхні випромінювання більше ніж 800 °С;

- темний - з вентиляторним газопальниковим блоком, відводом продуктів згоряння за межі приміщення та температурою поверхні випромінювання менше ніж 600 °С

3.13 збірний повітровід

Ділянка повітроводу, до якого приєднуються повітроводи, що прокладені на одному поверсі

3.14 зона дихання

Простір радіусом 0,5 м від обличчя працюючого

3.15 зона обслуговування

Простір приміщення, в якому постійно або непостійно (тимчасово) перебувають люди і параметри мікроклімату якого забезпечуються системами опалення, вентиляції та кондиціонування повітря.

Примітка. Зона обслуговування зазвичай обмежується вертикальними та горизонтальними площинами або площинами, паралельними огорожувальним будівельним конструкціям. Залежить від геометрії приміщення та умов його використання

3.16 енергетичний паспорт будівлі - згідно з ДБН В.2.6-31

3.17 категорія приміщення за вибухопожежною та пожежною небезпекою - згідно з НАПБ Б.03.002

3.18 квартирне тепlopостачання

Забезпечення теплотою системи опалення, вентиляції та гарячого водопостачання квартири у житловому багатоквартирному будинку; система складається з індивідуального джерела тепlopостачання теплогенератора, трубопроводів опалення з опалювальними приладами та запірно- регульовальною арматурою, трубопроводів гарячого водопостачання із запірно-регульовальною та водорозбірною арматурою, теплообмінників системи вентиляції та іншого обладнання зазначених систем

3.19 клапан димовий

Клапан з нормованим класом вогнестійкості (нормованою межею вогнестійкості та граничним станом за ознакою втрати цілісності), який відкривається у разі пожежі

3.20 клапан протипожежний

Клапан з нормованим класом вогнестійкості (нормованою межею вогнестійкості та граничним станом за ознакою втрати цілісності та теплоізолюючої здатності), який встановлюється у вентиляційних каналах або у прорізах огорожувальних будівельних конструкцій:

- нормально відкритий (що закривається у разі пожежі);
- нормально закритий (що відкривається у разі пожежі);
- подвійної дії (що закривається у разі пожежі та відкривається після пожежі)

3.21 клас енергетичної ефективності будівлі - згідно з ДБН В.2.6-31

3.22 клас енергетичної ефективності системи - згідно з ДСТУ Б EN 15232

3.23 клас енергетичної ефективності обладнання

Рівень енергоспоживання обладнання, що характеризує його енергоефективність на стадії експлуатації

3.24 когенерація

Одночасна генерація в одному процесі теплової енергії та електричної та/або механічної енергії.

Примітка. Також застосовують визначення терміну - комбіноване виробництво електроенергії та теплоти

3.25 колектор

Ділянка повітроводу, до якого приєднуються повітроводи з двох або більшої кількості поверхів

3.26 кондиціонування повітря

Автоматична підтримка в зачинених приміщеннях усіх або окремих параметрів повітря (температури, відносної вологості, швидкості руху, чистоти) з метою забезпечення, головним чином, оптимальних мікрокліматичних умов, найбільш сприятливих для самопочуття людей, ведення технологічного процесу, забезпечення збереження цінностей

3.27 мікроклімат приміщення

Умови внутрішнього середовища приміщення, що впливають на тепловий обмін людини з оточенням шляхом конвекції, кондукції, теплового випромінювання та випаровування вологи; ці умови визначаються поєднанням температури, відносної вологості та швидкості руху повітря, температури оточуючих людину поверхонь та інтенсивністю теплового (інфрачервоного) опромінення

3.28 мікрокліматичні умови (умови мікроклімату):

- оптимальні - поєднання параметрів мікроклімату, які при тривалому та систематичному впливі на людину забезпечують зберігання нормального теплового стану організму без активізації механізмів терморегуляції; вони створюють відчуття теплового комфорту та забезпечують передумови для високого рівня працездатності;
- підвищені оптимальні - оптимальні мікрокліматичні умови у приміщеннях з дуже чутливими та слабкими людьми з особливими потребами, такими як: інваліди, хворі, маленькі діти та люди похилого віку;
- допустимі - поєднання параметрів мікроклімату, які при тривалому та систематичному впливі на людину можуть викликати зміни теплового стану організму, що швидко минають і нормалізуються, але супроводжуються напруженням механізмів терморегуляції в межах фізіологічної адаптації; при цьому не виникає ушкоджень або порушень стану здоров'я, але можуть спостерігатися дискомфортні тепловідчуття, погіршення самопочуття та зниження працездатності;
- обмежено допустимі - допустимі мікрокліматичні умови у приміщеннях будівель з обмеженим використанням упродовж року (менше чотирьох місяців підряд упродовж року)

3.29 місце постійного перебування людей у приміщенні

Місце в приміщенні, де люди перебувають безперервно більше ніж 2 години

3.30 надлишки явної теплоти

Різниця теплових потоків, що надходять до приміщення та видаляються із нього за розрахунковими параметрами зовнішнього повітря (після здійснення технологічних та будівельних заходів щодо зменшення тепло надходжень від обладнання, трубопроводів та сонячної радіації)

3.31 непостійне робоче місце

Місце, на якому працюючий перебуває менше ніж 50 % робочого часу або менше ніж дві години безперервно

3.32 опалення

Штучне нагрівання приміщення в опалювальний період року для компенсації тепловтрат та підтримання нормованої температури із середньою незабезпеченістю 50 год/рік

3.33 опалювальний період/період охолодження

Період року, протягом якого є потреба в споживанні суттєвої кількості енергії для опалення/охолодження будівлі або окремих приміщень.

Примітка 1. Тривалість опалювального періоду/періоду охолодження використовують при проектуванні для визначення тривалості роботи інженерних систем будівлі та їх розрахункового енергоспоживання.

Примітка 2. Опалювальний період визначають відповідно до ДСТУ-Н Б В.1.1-27 (опалювальний період- період року із середньою добовою температурою, що, як правило, дорівнює 8 °С, але не вище ніж 14 °С). Період охолодження допускається визначати згідно з ДСТУ-Н Б В.1.1-27, як проміжок часу впродовж якого сума середньої місячної температури зовнішнього повітря та половини середньої добової амплітуди коливання цієї температури перевищують верхню межу діапазону оптимальних температур внутрішнього повітря для приміщень охолоджуваної будівлі.

Примітка 3. Коли тривалі періоди опалення/охолодження переходять у періоди суттєвого зменшення або відсутності потреби в енергії на опалення/охолодження, що необхідна для підтримання нормованої температури внутрішнього повітря, то застосовують епізодичне опалення/охолодження

3.34 переділлка (у печі або димовому каналі)

Стовщення стінки печі або димового каналу (труби) у місці її стикування з конструкцією будівлі, яка виконана із горючого матеріалу

3.35 питома вентиляційна потужність -згідно з ДСТУ Б EN 13779

3.36 повіротехнічне обладнання

Технічні засоби, що забезпечують переміщення і необхідне оброблення припливного повітря та/або повітря, що видаляється або рециркулюється; терміни та визначення позначених ними понять щодо типів повіротехнічного обладнання для кондиціонування повітря та вентиляції згідно з ДСТУ 2264

3.37 повітряний затвор

Вертикальна ділянка повітроводу, яка змінює напрямок руху диму (продуктів горіння) на 180° та перешкоджає у разі пожежі проникненню диму із нижніх поверхів до поверхів, що розташовані вище

3.38 пожежонебезпечна суміш

Суміш горючих газів, пари, пилу, волокон з повітрям, при згорянні якої розвивається тиск до 5 кПа

3.39 постійне робоче місце

Місце, на якому працюючий перебуває понад 50 % робочого часу або більше двох годин безперервно; якщо при цьому робота здійснюється в різних місцях робочої зони, то всю цю зону визначають як постійне робоче місце згідно з ДСН 3.3.6.042

3.40 приміщення з масовим перебуванням людей - згідно з ДБН В.2.5-56

3.41 приміщення без природного провітрювання

Приміщення без вікон, що відчиняються, та/або без прорізів у зовнішніх стінах, а також приміщення з вікнами, що відчиняються, та/або з прорізами у зовнішніх стінах, які розташовані на відстані від внутрішніх стін, яка перевищує п'ятикратну висоту приміщення

3.42 протипожежний відсік -згідно з ДБН В.1.1-7

3.43 пряме випарне охолодження

Охолодження повітря рециркуляційною водою

3.44 регулятор теплового потоку за погодними умовами

Комплекс автоматичного обладнання, у якому електронний регулятор температури коригує температуру теплоносія на вході в систему тепло споживання залежно від погодних умов за допомогою регульовального клапана з електроприводом згідно з вихідними сигналами від наступних датчиків: температури зовнішнього повітря; температури теплоносія на вході в систему; температури внутрішнього повітря у будівлях (приміщеннях) зі змінним тепловим режимом; температури зворотного теплоносія (опційно); швидкості вітру (опційно) тощо

3.45 результуюча температура

Однорідна температура огорожі, яка з погляду випромінювання є чорним тілом, таким, що променевиї плюс конвективний теплообмін для людини, яка перебуває всередині нього, буде тим самим, що і в реальному неоднорідному оточенні.

Примітка 1. Визначення терміну наведено відповідно до визначення терміну "operative temperature" згідно з ДСТУ Б EN ISO 7730.

Примітка 2. Результуюча температура є комплексним показником, що характеризує спільний вплив радіаційно-конвективних умов мікроклімату приміщення на тепловий стан людини

3.46 рециркуляція повітря

Підмішування повітря приміщення до зовнішнього повітря та подання цієї суміші у це або інше приміщення; рециркуляцією не є перемішування повітря в межах одного приміщення, у тому числі те, що супроводжується нагріванням (охолодженням) опалювальними агрегатами або вентиляторними доводчиками

3.47 робоча зона

Простір, у якому знаходяться робочі місця постійного або непостійного (тимчасового) перебування працюючих у процесі трудової діяльності

3.48 система місцевих відсмоктувачів

Система місцевої витяжної вентиляції, до повітроводів якої приєднані місцеві відсмоктувачі

3.49 система чергового опалення

Система (окрема система або режим використання основної системи) для опалення будівлі (приміщення) у неробочий час або під час перерв у використанні приміщень

3.50 система опалення комбінована

Система, що складається з постійно діючої фонові системи опалення для часткового обігрівання та періодично працюючої догрівуючої системи у робочий час

3.51 теплий період року - згідно з ДСТУ-Н Б В.1.1-27

3.52 теплогенератор (котел)

Джерело теплоти (котел), у якому для нагрівання теплоносія, що надходить до системи опалення та гарячого водопостачання, використовується енергія, утворена при згорянні палива

3.53 теплоємна піч

Піч, яка забезпечує нормовану температуру повітря у приміщенні, якщо топити не більше ніж 2 рази за добу

3.54 тепло утилізація

Утилізація надлишків теплоти чи холоду з метою їх подальшого використання для нагрівання або охолодження повітря

3.55 тепло утилізатор

Теплообмінний апарат, у якому теплота чи холод (можливо також і волога) передаються з одного потоку повітря до іншого безпосередньо або шляхом використання проміжного теплоносія

3.56 транзитний повітровід

Ділянка повітроводу, що проходить поза межами приміщення чи групи приміщень, які обслуговуються системою вентиляції

3.57 холодний період року - згідно з ДСТУ-Н Б В.1.1-27

3.58 чисте приміщення

Приміщення, у якому контролюється концентрація завислих у повітрі частинок, що збудоване та використовується так, щоб звести до мінімуму надходження, виділення та утримання частинок усередині приміщення і дозволяє, за необхідності, контролювати інші параметри, наприклад, температуру, вологість та тиск

3.59 чистота повітря

Стан повітря, за якого забруднення не перевищують встановлений для них рівень

3.60 шкідливі речовини

Речовини, що негативно впливають на живі організми, будівлю та (або) устаткування, для яких органом санітарно-епідеміологічного нагляду запроваджена граничнодопустима концентрація (ГДК) у повітрі

4 ЗАГАЛЬНІ ВИМОГИ

4.1 У будівлях та спорудах слід передбачати технічні рішення, які забезпечують:

а) нормовані параметри мікроклімату та концентрацію шкідливих речовин у повітрі зони обслуговування приміщень житлових будинків, громадських будівель і споруд, будівель адміністративного та побутового призначення згідно з санітарно-епідеміологічними вимогами та відповідно до положень розділу 5 "Параметри внутрішнього та зовнішнього повітря" цих Норм;

б) нормовані параметри мікроклімату та концентрацію шкідливих речовин у повітрі робочої зони виробничих, лабораторних та складських (далі - виробничих) приміщень у будівлях будь-якого призначення згідно з ГОСТ 12.1.005 і санітарно-гігієнічними вимогами до мікроклімату виробничих приміщень згідно з ДСН 3.3.6.042 та відповідно до положень розділу 5 "Параметри внутрішнього та зовнішнього повітря" цих Норм;

в) нормовані рівні шуму та вібрацій від роботи обладнання та систем опалення і внутрішнього теплопостачання, вентиляції, повітряного опалення, кондиціонування й охолодження повітря (далі - опалювально-вентиляційного обладнання) згідно з вимогами ДБН В.1.1-31, ДСТУ Б EN 15251, ГОСТ 12.1.003, ГОСТ 12.1.012, ДСН 3.3.6.037, ДСН 3.3.6.039, СанПин 1304, СН 3077, а також від зовнішніх джерел шуму відповідно до ДБН В.1.2-10. Для систем аварійної вентиляції при роботі або випробуванні в приміщеннях, де встановлено це обладнання, допускається відповідно до ГОСТ 12.1.003 рівень шуму не більше ніж 110 дБА, а рівень імпульсного шуму - не більше ніж 125 дБА;

г) вибухопожежобезпечність опалювально-вентиляційного обладнання відповідно до ДБН В.1.1-7 і ДБН В.1.2-7;

д) охорону атмосферного повітря від вентиляційних викидів шкідливих речовин відповідно до ДБН А.2.2-1 і ДСП-201;

е) механічну безпеку, електробезпеку, виконання вимог охорони праці під час монтажу, налагодження, випробувань та експлуатації опалювально-вентиляційного обладнання;

ж) ефективне використання енергоресурсів для опалення та внутрішнього теплопостачання, вентиляції, повітряного опалення, кондиціонування й охолодження повітря;

и) надійність та ремонтпридатність систем опалення та внутрішнього теплопостачання, вентиляції, повітряного опалення, кондиціонування й охолодження повітря, а також можливість доступу до їх обладнання, запірно-регульовальної арматури, приладів і деталей, рознімних з'єднань для огляду, технічного обслуговування та заміни, налагодження;

4.2 Опалювально-вентиляційне обладнання, повітроводи, трубопроводи та теплоізоляційні конструкції повинні відповідати вимогам нормативних документів та Технічному регламенту [1].

4.3 При реконструкції, капітальному ремонті, термомодернізації або технічному переоснащенні виробничих підприємств, житлових, громадських та адміністративно-побутових будівель допускається застосовувати при технічному та економічному обґрунтуванні існуючі системи опалення та внутрішнього теплопостачання, вентиляції, повітряного опалення, кондиціонування та охолодження повітря або окремі їх елементи, якщо вони відповідають вимогам цих Норм.

4.4 При проектуванні та будівництві систем опалення та внутрішнього теплопостачання, вентиляції, повітряного опалення, кондиціонування й охолодження повітря для виконання вимог безпечної експлуатації слід передбачати наступне.

4.4.1 Системи необхідно проектувати з урахуванням вимог безпеки, що встановлені у документах органів державного нагляду, а також згідно з інструкціями підприємств - виробників обладнання, арматури та матеріалів, якщо вони не суперечать вимогам цих Норм.

4.4.2 Температуру теплоносія для систем опалення та внутрішнього теплопостачання, повітряонагрівачів припливних установок, кондиціонерів, повітротеплових завіс тощо слід приймати не менше ніж на 20 °С (з урахуванням 4.4.6) нижче за температуру самозаймання речовин, які знаходяться в приміщенні, і не більше максимально допустимої згідно з додатком А, а також не більше зазначеної в технічній документації на обладнання, арматуру та трубопроводи.

4.4.3 Температура поверхні доступних частин опалювальних приладів, у тому числі панелей, та трубопроводів систем опалення не повинна перевищувати максимально допустиму згідно з додатком А.

У приміщеннях дитячих навчально-виховних закладів для опалювальних приладів, у тому числі панелей, слід передбачати захисні легкі дерев'яні, пластикові або металеві огорожі (не допускається

використання деревостружкових та деревоволокнистих плит), для трубопроводів - теплоу ізоляцію; у сходових клітках та вестибюлях для опалювальних пристроїв слід застосовувати огорожі із негорючих матеріалів.

4.4.4 Інтенсивність теплового опромінення при променевому опаленні та нагріванні газовими або електричними інфрачервоними випромінювачами в залежності від температури повітря у виробничих приміщеннях не повинна перевищувати допустимих норм, що встановлені в ГОСТ 12.1.005 і методичних рекомендаціях [2].

При тепловому опроміненні працюючих температуру повітря на робочих місцях слід приймати згідно з ДСН 3.3.6.042.

4.4.5 Теплоу ізоляцію опалювально-вентиляційного обладнання, трубопроводів систем внутрішнього теплопостачання, повітроводів, димовідводів та димоходів необхідно передбачати:

- для запобігання опікам;
- для забезпечення тепловтрат менше допустимих;
- для виключення конденсації вологи;
- для виключення замерзання теплоносія у трубопроводах, що прокладені в неопалюваних приміщеннях або в приміщеннях, які штучно охолоджуються.

Теплоізоляційній конструкції треба передбачати відповідно до СНиП 2.04.14. Товщину теплоізоляції трубопроводів слід приймати згідно з додатком Б.

Примітка. Вищевказані вимоги не стосуються опалювально-вентиляційного обладнання та трубопроводів, що безпосередньо віддають теплоту в приміщення, яке опалюють або охолоджують.

4.4.6 Гарячі поверхні опалювально-вентиляційного обладнання, трубопроводів, повітроводів, димовідводів та димоходів, що розташовані в приміщеннях, де вони створюють небезпеку займання газів, пари, аерозолів або пилу, необхідно ізолювати, передбачаючи температуру на поверхні теплоізоляційної конструкції не менше ніж на 20 °С нижче за температуру їх самозаймання. Опалювально-вентиляційне обладнання, трубопроводи та повітроводи не слід розташовувати в зазначених приміщеннях, якщо відсутня технічна можливість зниження температури поверхні теплоізоляції до вказаного рівня.

4.4.7 Прокладання або перетинання в одному каналі трубопроводів внутрішнього теплопостачання, опалення та охолодження з трубопроводами горючих рідин, пари та газів з температурою спалаху пари 170 °С і менше або корозійно-активної пари та газів не допускається.

4.4.8 У системах повітряного опалення температуру повітря на виході із повітророзподільників слід приймати не менше ніж на 20 °С нижче за температуру самозаймання газів, пари, аерозолів та пилу, що виділяються у приміщенні, а також не вище 70 °С за умови забезпечення заданої температури та швидкості руху повітря на вході струменя в робочу зону або в зону обслуговування згідно з 5.1, 5.6.

Температуру повітря, яке подають повітротепловими завісами, потрібно приймати не вище ніж 50 °С біля зовнішніх дверей та не вище ніж 70 °С біля зовнішніх воріт та прорізів.

4.4.9 Опалювально-вентиляційне обладнання трубопроводів та повітроводів у приміщеннях з корозійно-активним середовищем, а також обладнання, призначене для видалення повітря з корозійно-активного середовища, слід передбачати із антикорозійного матеріалу або із захисним покриттям від корозії. Для антикорозійного захисту повітроводів допускається їх фарбувати горючими матеріалами завтовшки не більше ніж 0,2 мм, окрім повітроводів з нормованим класом вогнестійкості.

4.4.10 Відстань від поверхні трубопроводу з теплоносієм температурою вище ніж 105 °С до поверхні конструкцій з горючих матеріалів слід приймати не менше ніж 100 мм; при меншій відстані слід передбачати їх теплоу ізоляцію з негорючих матеріалів.

4.4.11 У системах водяного опалення та внутрішнього теплопостачання необхідно застосовувати засоби безпеки від перевищення максимально допустимої температури та максимально допустимого тиску відповідно до додатка В.

4.4.12 Для систем водяного опалення та внутрішнього теплопостачання слід передбачати заходи, що запобігають закипанню води.

4.5 Трубопровідні системи опалення та внутрішнього теплопостачання, охолодження повинні витримувати без руйнування та втрати герметичності випробування під тиском згідно з додатком Г. Пробний тиск при гідравлічному випробуванні трубопровідної системи не повинен перебільшувати граничного пробного тиску для застосованих у системі опалювальних приладів або приладів охолодження, обладнання, арматури та трубопроводів. Гідравлічне випробування трубопровідних систем слід виконувати за позитивної температури повітря у будівлі.

4.6 Випробування систем вентиляції та кондиціонування повітря громадських та адміністративно-побутових будівель на етапі здавання їх в експлуатацію слід виконувати відповідно до ДСТУ EN 12599. Положення ДСТУ EN 12599 допускається застосовувати також при проведенні випробувань систем вентиляції та кондиціонування повітря житлових та виробничих будівель, якщо технологія обробки повітря у цих системах аналогічна технології вищезгаданих систем.

5 ПАРАМЕТРИ ВНУТРІШНЬОГО ТА ЗОВНІШНЬОГО ПОВІТРЯ

5.1 Параметри мікроклімату при опаленні та вентиляції приміщень слід приймати відповідно до додатків Д та Е, положень ДСТУ Б EN 15251, ДСТУ Б EN ISO 7730 (окрім приміщень, для яких параметри мікроклімату встановлені іншими нормативними документами), вимог ГОСТ 12.1.005, а також згідно з санітарними нормами до мікроклімату виробничих приміщень згідно з ДСН 3.3.6.042 і санітарно-епідеміологічними вимогами до внутрішнього повітря житлових, громадських та адміністративно-побутових будівель, а саме:

а) у холодний період року в зоні обслуговування житлових, громадських та адміністративно побутових приміщень температуру та швидкість руху повітря приймають у межах оптимальних (підвищених оптимальних для відповідних приміщень) норм; допускається приймати температуру та швидкість руху повітря в межах допустимих норм у зоні обслуговування громадських та адміністративно-побутових приміщень з відсутніми місцями постійного перебування людей та в приміщеннях загального користування за межами квартир житлових будинків;

б) у холодний період у робочій зоні виробничих приміщень температуру та швидкість руху повітря приймають у межах оптимальних норм; на робочих місцях допускається приймати температуру та швидкість руху повітря в межах допустимих норм за неможливості забезпечення оптимальних норм через технологічні вимоги виробництва;

в) у теплий період року в зоні обслуговування та в робочій зоні громадських, адміністративно побутових та виробничих приміщень швидкість руху повітря та температуру повітря приймають у межах допустимих норм за неможливості забезпечення оптимальних параметрів мікроклімату за технологічними вимогами виробництва, технічною недосяжністю та економічно обгрунтованою недоцільністю; у виробничих приміщеннях з надлишками теплоти допускається приймати температуру повітря, яка дорівнює розрахунковій температурі зовнішнього повітря у теплий період року для найжаркішої доби забезпеченістю 0,95 згідно з ДСТУ-Н Б В.1.1-27, збільшеної не більше ніж на 4 °С та не більше максимально допустимої норми внутрішньої температури повітря. У теплий період року параметри мікроклімату не нормуються для приміщень:

- житлових будинків (крім приміщень з системами кондиціонування та охолодження повітря);
- громадських, адміністративно-побутових та виробничих будівель у періоди, коли їх не використовують, і у неробочий час за відсутності технологічних вимог до температурного режиму приміщень;

г) відносну вологість повітря допускається приймати у межах допустимих норм (за відсутністю спеціальних вимог); допускається приймати відносну вологість повітря до 75 % включно у кліматичних районах (природних зонах) з відотною вологістю зовнішнього повітря у липні, яка дорівнює або перевищує 75 % згідно з ДСТУ-Н Б В.1.1-27 (за відсутності вимог інших норм).

У теплий період року в приміщеннях з вентиляторами (загальними для приміщення або індивідуальними) та за можливості місцевого регулювання ними допускається збільшувати максимальну результуючу температуру повітря за рахунок підвищення швидкості руху повітря згідно з рисунком Д.5.

Якщо у теплий період року в робочій зоні або в зоні обслуговування неможливо забезпечити нормовану температуру через виробничі, технічні або економічні умови, то на постійних робочих місцях і місцях постійного перебування людей у приміщенні слід передбачати душування зовнішнім повітрям або застосовувати кондиціонування з охолодженням повітря.

Параметри мікроклімату згідно з 5.1,в), 5.1,г) рекомендується приймати у межах оптимальних норм замість допустимих.

5.2 Параметри мікроклімату приміщень при кондиціонуванні та охолодженні повітря (крім приміщень, для яких параметри мікроклімату встановлені іншими нормативними документами) слід приймати в межах оптимальних норм (підвищених оптимальних для відповідних приміщень) згідно з додатком Д, положеннями ДСТУ Б EN 15251 та ДСТУ Б EN ISO 7730 і санітарно-епідеміологічними вимогами у зоні обслуговування житлових, громадських та адміністративно-побутових приміщень і в межах оптимальних норм згідно з додатком Е і санітарними нормами до мікроклімату виробничих приміщень в робочій зоні виробничих приміщень, а також на робочих місцях виробничих приміщень, де виконуються роботи операторського типу, що зв'язані з нервово-емоційним напруженням (відносяться до категорії робіт Іа), згідно з ДСН 3.3.6.042 і ГОСТ 12.1.005.

Відносну вологість повітря в робочій зоні або в зоні обслуговування для теплої періоду року допускається передбачати за допустимими нормами замість оптимальних (за відсутності вимог інших норм) з урахуванням економічної доцільності та технічної можливості системи кондиціонування та охолодження повітря. За неможливості забезпечення нормованої відносної вологості повітря слід проектувати систему осушення або зволоження повітря.

5.3 У холодний період року в опалюваних приміщеннях (крім приміщень, для яких параметри повітря встановлені іншими нормативними документами) упродовж періоду їх невикористання у житлових будинках допускається, а у громадських, адміністративно-побутових та виробничих будівлях слід приймати температуру повітря нижчою не більше ніж на 4 °С від нормованої температури, але не нижче ніж 12 °С у житлових, громадських та адміністративно-побутових будівлях і не нижче ніж 5 °С у виробничих приміщеннях.

Відновлення нормованої температури слід забезпечувати до початку використання приміщення або до початку роботи.

5.4 Для виробничих приміщень із повністю автоматизованим технологічним обладнанням, що функціонує без присутності людей (крім чергового персоналу, який перебуває в спеціальному приміщенні та періодично виходить у виробниче приміщення для огляду та налагодження обладнання не більше ніж на дві години безперервно), за відсутності технологічних вимог до температурного режиму приміщення слід приймати:

а) у холодний період року та для перехідних умов за відсутності надлишків теплоти - температуру повітря в приміщенні 10 °С, а за наявності надлишків теплоти - економічно доцільну та технічно можливу температуру;

б) у теплий період року за відсутності надлишків теплоти - температуру повітря в приміщенні, яка дорівнює температурі зовнішнього повітря, а за наявності надлишків теплоти - на 4 °С вище за температуру зовнішнього повітря для найжаркішої п'ятиденки забезпеченістю 0,99 відповідно до ДСТУ-Н Б В.1.1-27, але не нижче ніж 29 °С, якщо при цьому не потребується підігрів повітря.

Відносна вологість та швидкість руху повітря у виробничих приміщеннях з повністю автоматизованим технологічним обладнанням за відсутності спеціальних вимог не нормуються.

У місцях проведення ремонтних (крім аварійних) робіт (тривалістю дві години та більше безперервно) треба передбачати підвищення температури повітря до 16 °С у холодний період року та зниження температури повітря до 25 °С у I-III та до 28 °С у IV та V кліматичних районах згідно з ДСТУ-Н Б В.1.1-27 у теплий період року за допомогою пересувних установок.

5.5 У тваринницьких, звівницьких та птахівницьких будівлях, у спорудах, що призначені для вирощування рослин, у спорудах для зберігання сільськогосподарської продукції параметри мікроклімату слід приймати згідно з нормами технологічного та будівельного проектування цих будівель і споруд.

5.6 У струмені припливного повітря на його вході в робочу зону або в зону обслуговування приміщення слід приймати:

а) максимальну швидкість руху повітря v_n , м/с, за формулою:

$$v_n = K_n \cdot v_H ; \quad (1)$$

б) максимальну температуру t_n , оС, при компенсації втрат теплоти у приміщенні за формулою:

$$t_n = t_H + \Delta t_1 ; \quad (2)$$

в) мінімальну температуру t'_n , °С, при асиміляції (поглинанні) надлишків теплоти у приміщенні за формулою:

$$t'_n = t_H + \Delta t_2 , \quad (3)$$

де v_H , t_H - відповідно нормована швидкість руху повітря, м/с, та нормована температура повітря, °С, на робочих місцях у робочій зоні або в зоні обслуговування приміщення;

K_n - коефіцієнт переходу від нормованої швидкості руху повітря в приміщенні до максимальної швидкості у струмені припливного повітря, що визначається згідно з додатком Ж;

Δt_1 , Δt_2 - допустимі відхилення температури повітря, °С, у струмені припливного повітря від нормованої температури повітря в зоні обслуговування або в робочій зоні, які визначаються згідно з додатком И.

При розташуванні повітророзподільників у межах робочої зони або зони обслуговування приміщення швидкість руху та температура повітря не нормуються на відстані 1 м від повітророзподільника.

5.7 У приміщеннях при променевому опаленні та нагріванні (у тому числі з газовими та електричними інфрачервоними випромінювачами) або охолодженні постійних робочих місць або місць постійного перебування людей температуру повітря слід приймати за розрахунком із забезпеченням температурних умов (результуючої температури), що еквівалентні нормованій температурі повітря в робочій зоні або в зоні обслуговування приміщення.

5.8 При променевому опаленні, а також нагріванні від поверхонь технологічного устаткування, освітлювальних приладів, від закслених огорож тощо інтенсивність теплового опромінювання в зоні обслуговування або в робочій зоні приміщення (на робочих місцях) не повинна перевищувати 35 Вт/м² - при опроміненні 50 % та більше поверхні тіла, 70 Вт/м² - при опроміненні поверхні тіла від 25 % до 50 %, та 100 Вт/м² - при опроміненні не більше ніж 25 % поверхні тіла людини. За наявності відкритих джерел випромінювання (нагрітий метал, скло, відкрите полум'я тощо) допускається інтенсивність опромінення до 140 Вт/м².

За наявності джерел з інтенсивністю 35 Вт/м² і більше результуюча температура на постійних робочих місцях або місцях постійного перебування людей не повинна перевищувати верхньої межі оптимальних норм, що встановлені для теплого періоду року; на непостійних робочих місцях - верхньої межі допустимих норм, що встановлені для постійних робочих місць у теплий період року; на місцях тимчасового перебування людей - верхньої межі допустимих норм, що встановлені для теплого періоду року в приміщенні.

5.9 У виробничих приміщеннях, де неможливо забезпечити на робочих місцях нормовану інтенсивність теплового опромінення працюючих до 140 Вт/м² через технологічні вимоги, технічну недосяжність або економічно обґрунтовану недоцільність, слід застосовувати душення робочих місць зовнішнім або охолодженим повітрям; температуру та швидкість руху повітря на робочому місці при повітряному душенні слід приймати згідно з додатком К.

У приміщеннях для відпочинку робітників гарячих цехів слід приймати температуру повітря 20 °С у

холодний період року і 23 °С - у теплий.

5.10 Концентрацію шкідливих речовин у повітрі робочої зони на робочих місцях у виробничих приміщеннях при розрахунку систем променевого опалення та нагрівання, систем вентиляції та кондиціонування слід приймати такою, що дорівнює гранично-допустимій концентрації (ГДК) у повітрі робочої зони відповідно до ГОСТ 12.1.005, а також згідно з нормативними документами органу санітарно-епідеміологічного нагляду.

5.11 Концентрацію шкідливих речовин у припливному повітрі на виході з повітророзподільних пристроїв слід приймати за розрахунком з урахуванням фонових концентрацій цих речовин у місцях розташування таких пристроїв, але не більше:

а) 30 % від ГДК у повітрі робочої зони - для виробничих та адміністративно-побутових приміщень; у повітрі кабіни кранівника допускається приймати від 30 % до 100 % ГДК у повітрі робочої зони, визначеного згідно з ГОСТ 12.1.005;

б) ГДК в атмосферному повітрі населених пунктів згідно з ДСП 201 - при подачі його до житлових та громадських приміщень.

5.12 Параметри мікроклімату при кондиціонуванні повітря чистих приміщень слід передбачати для забезпечення в робочій зоні або в зоні обслуговування:

- чистоти повітря відповідного класу, прийнятого згідно із завданням на проектування;
- параметрів повітря в межах оптимальних норм згідно з 5.2.

5.13 Температуру зовнішнього повітря у відповідних районах будівництва згідно з ДСТУ-Н Б В.1.1-27 слід приймати для забезпечення нормованих параметрів мікроклімату в приміщеннях житлових, громадських, адміністративно-побутових та виробничих будівель:

- системами опалення, вентиляції та кондиціонування повітря у холодний період року - температуру зовнішнього повітря для найхолоднішої п'ятиденки забезпеченістю 0,92;
- системами вентиляції та повітряного душування в теплий період року - температуру зовнішнього повітря для найжаркішої п'ятиденки забезпеченістю 0,99;
- системами кондиціонування та охолодження повітря в теплий період року - температуру зовнішнього повітря для найжаркішої доби забезпеченістю 0,95.

При проектуванні систем кондиціонування та охолодження повітря приміщень будівель у сільській місцевості допускається (згідно із завданням на проектування) приймати розрахункову температуру зовнішнього повітря в теплий період року для найжаркішої п'ятиденки забезпеченістю 0,99 згідно з ДСТУ-Н Б В.1.1-27.

Кліматичні характеристики вітру та відносної вологості зовнішнього повітря слід приймати відповідно до ДСТУ-Н Б В.1.1-27.

5.14 Параметри зовнішнього повітря для будівель сільськогосподарського призначення приймають згідно з технологічними нормами або будівельними нормами за типами сільськогосподарських будівель.

5.15 Температуру зовнішнього повітря для перехідних умов року слід приймати не менше ніж 8 °С згідно з ДСТУ-Н Б В.1.1-27 (але не вище ніж 14 °С) або таку температуру зовнішнього повітря, за якої для підтримання нормованої температури повітря в приміщеннях будівлі не треба використовувати обладнання, що споживає теплоту або холод, відповідно до положень цих Норм та згідно з вимогами будівельних норм за окремими типами будівель і споруд.

5.16 Відповідно до завдання на проектування допускається передбачати параметри зовнішнього повітря більш низькі у холодний період року та більш високі у теплий період року ніж розрахункові параметри зовнішнього повітря згідно з 5.13.

При проектуванні систем вентиляції, кондиціонування та охолодження повітря будівель у містах з населенням більше 100 тисяч, а також при розташуванні приймальних пристроїв зовнішнього повітря на південно-східному, південному або південно-західному фасадах будівлі рекомендується приймати температуру зовнішнього повітря в теплий період року до 3 °С більшою за розрахункову згідно з 5.13.

5.17 У холодний період року в приміщеннях з пічним опаленням допускається застосовувати параметри мікроклімату в межах допустимих норм згідно з додатками Д та Е.

5.18 Системами опалення за температури зовнішнього повітря нижче, а системами кондиціонування та охолодження повітря - вище розрахункового значення допускається забезпечувати температуру внутрішнього повітря в межах допустимих норм; рекомендується - у межах оптимальних норм.

5.19 Вибухопожежобезпечні концентрації речовин у повітрі приміщень необхідно визначати при параметрах зовнішнього повітря, які встановлені для розрахунку систем вентиляції та кондиціонування.

5.20 При визначенні параметрів мікроклімату для проектування систем опалення, вентиляції, кондиціонування та охолодження повітря разом з цими Нормами слід також керуватися положеннями відповідних санітарно-епідеміологічних нормативів та будівельних норм з проектування окремих типів будівель (у тому числі спеціального призначення), якщо вони не погіршують вимог цих Норм.

6 ОПАЛЕННЯ ТА ВНУТРІШНЄ ТЕПЛОПОСТАЧАННЯ

6.1 Приєднання до джерел теплопостачання

6.1.1 Приєднання систем опалення та внутрішнього теплопостачання (у тому числі для кондиціонування повітря та повітряного опалення) слід здійснювати до наступних альтернативних джерел енергопостачання:

- децентралізованих джерел із використанням відновлюваної енергії, у тому числі сонячної енергії згідно з ДСТУ-Н Б В.2.5-43;
- централізованого теплопостачання згідно з ДБН В.2.5-39 від джерел комбінованої генерації

електро- та теплоенергії (у тому числі від когенераційних установок);

- централізованого теплопостачання згідно з ДБН В.2.5-39 (перевага надається джерелам з частковим або повним використанням відновлюваної енергії);
- теплових насосів згідно з ДСТУ Б В.2.5-44.

6.1.2 Допускається відповідно до схеми теплопостачання населеного пункту, а також за технічного та економічного обґрунтування приєднувати системи опалення та внутрішнього теплопостачання до джерел, що не зазначені в 6.1.1, у тому числі до:

- місцевої котельної, яку слід проектувати згідно з ДБН В.2.5-20 і ДБН В.2.5-XX "Котельні" з урахуванням вимог НПАОП 0.00-1.20;
- квартирних газових теплогенераторів, які слід проектувати згідно з ДБН В.2.5-20, ДСТУ Б В.2.5-33, ДСТУ Б EN 13384-1 і ДСТУ Б EN 13384-2 з урахуванням вимог НПАОП 0.00-1.20;
- теплогенераторів на твердому паливі, у тому числі опалювальні печі у будівлях до двох поверхів (не рахуючи цокольного) включно згідно з 6.8.

6.1.3 Застосування електроопалення прямої дії від джерел із використанням не відновлюваної енергії допускається за технічного та економічного обґрунтування.

Допускається застосовувати генератор теплоти, що використовує електричну енергію для нагрівання теплоносія, а саме:

- з тепловим насосом;
- при споживанні електроенергії в години мінімального навантаження енергосистеми;
- при заміні ним іншого джерела енергії в існуючій системі (таку заміну не рекомендується здійснювати); для таких випадків рекомендується застосовувати інші електричні опалювальні прилади та системи, які перелічені у ДБН В.2.5-23;
- для нагрівання теплоносія системи, що обслуговує приміщення відповідно до вимог за вибухопожежобезпекою, та за відсутності інших допустимих енергоносіїв.

Електричні опалювальні прилади слід застосовувати згідно з вимогами ДБН В.2.5-23, ДБН В.2.5-27, ПУЕ та НПАОП 40.1-1.21.

Електричні кабельні системи опалення прямої дії, акумуляційні, комфортного підігріву підлоги слід проектувати згідно з ДБН В.2.5-24.

Приєднання системи електроопалення будівлі слід здійснювати відповідно до ДБН В.2.5-23. При застосуванні комбінованого теплозабезпечення будівлі від тепломережі та від електромережі категорію надійності електропостачання електроприймачів системи електроопалення слід приймати III (третьою), а категорію надійності інших електроприймачів - згідно з таблицею 2.1 ДБН В.2.5-23.

6.1.4 До теплових насосів, сонячних колекторів і сонячних батарей не допускається приєднувати існуючі системи опалення та/або внутрішнього теплопостачання, які не відповідають вимогам даних будівельних норм, у будівлях, що не відповідають вимогам ДБН В.2.6-31.

6.1.5 При застосуванні теплових насосів для відбору теплоти від повітря, що видаляється з кухонь і подібних приміщень, слід забезпечувати забруднення теплообмінних елементів.

6.1.6 Допускається приєднувати систему опалення та/або внутрішнього теплопостачання одночасно до декількох джерел теплоти. При цьому слід забезпечити автоматичне упорядкування пріоритетності роботи цих джерел відповідно до вимог ДСТУ Б EN 15232 залежно від класу енергоефективності будівлі.

6.1.7 Автоматизація та регулювання джерел, до яких приєднують систему опалення та/або внутрішнього теплопостачання, повинні відповідати ДСТУ Б EN 15232 залежно від класу енергоефективності будівлі.

6.1.8 Не допускається приєднувати систему водяного опалення та/або внутрішнього теплопостачання до системи централізованого теплопостачання із застосуванням гідроелеватора, у тому числі регульованого гідроелеватора.

6.1.9 Циркуляцію теплоносія в системах водяного опалення та/або внутрішнього теплопостачання від будь-якого джерела теплопостачання слід здійснювати автоматично регульованими насосами, окрім насосів, що за вимогами безпечної роботи обладнання повинні бути нерегульованими.

У системах водяного опалення та/або внутрішнього теплопостачання житлового будинку класу енергетичної ефективності С та нижче допускається застосовувати нерегульовані циркуляційні насоси. При цьому, якщо система працює зі змінним гідравлічним режимом, то слід захищати від його впливу нерегульований насос (насосну групу) утворенням байпасу з перепускним клапаном, налаштованим на перепад тиску на 10 % більшим від перепаду тиску в точках приєднання байпасу.

6.1.10 Приєднання системи водяного опалення (у тому числі фонові та чергової) будівлі (квартири при індивідуальному опаленні) будь-якого класу енергоефективності слід здійснювати з автоматичним регулюванням теплового потоку, залежним від погодних умов, якщо таке регулювання не передбачене у джерелі. При централізованому теплопостачанні згідно з ДБН В.2.5-39 кожен індивідуальний тепловий пункт (ІТП) повинен мати автоматичне регулювання теплового потоку, залежне від погодних умов.

У будівлі зі змінним тепловим режимом необхідно забезпечувати залежне від погодних умов автоматичне регулювання теплового потоку системи опалення з додатковим його коригуванням за усередненою температурою внутрішнього повітря або за температурою повітря у характерному за призначенням будівлі приміщенні, що має найбільші питомі тепловтрати. Рекомендується застосовувати коригування за другим способом.

Автоматичне регулювання теплового потоку системи опалення за погодними умовами слід здійснювати регулятором теплового потоку, забезпечуючи наближену до лінійної залежність теплового

потоків від рівня керуючого сигналу. Необхідно забезпечувати експлуатаційну сталість зазначеної залежності шляхом автоматичної стабілізації перепаду тиску теплоносія на клапані регулятора теплового потоку, настройкою на приводі клапана витратної характеристики за технічно передбаченої такої можливості тощо. Між клапаном автоматичного регулятора теплового потоку та клапаном автоматичного регулятора перепаду тиску не повинно бути жодного місцевого опору (регульовальної арматури, дросельної шайби або діафрагми тощо).

6.1.11 Обмеження витрати теплоносія в ІТП повинно здійснюватись автоматичними засобами з урахуванням зміни параметрів теплоносія в тепломережі та внутрішніх системах тепло споживання.

Кожна внутрішня система тепло споживання (різного призначення, різного типу, з різними параметрами теплоносія) при залежному приєднанні або кожен вузол підготовки теплоносія при незалежному приєднанні до джерела теплопостачання повинен мати власне автоматичне обмеження максимального тепло споживання, якщо хоча б одна з цих систем або один із вузлів мають змінний гідравлічний режим. Автоматичне обмеження максимального тепло споживання допускається забезпечувати загальним, якщо всі внутрішні системи тепло споживання мають постійний гідравлічний режим.

Допускається здійснювати загальне автоматичне обмеження максимального тепло споживання для систем опалення та гарячого водопостачання у будівлі з тепловою інерцією $D > 1,5$, визначеною згідно з ДБН В.2.6-31, якщо система гарячого водопостачання має пріоритет у теплозабезпеченні над системою опалення й гідравлічні опори цих систем відповідно узгоджені між собою.

6.1.12 Не допускається застосовувати мінімальне обмеження теплоспоживання системи опалення або внутрішнього теплопостачання, якщо це не обумовлено безпечною роботою обладнання.

6.1.13 Тепловий та гідравлічний режими джерела теплопостачання повинні бути узгоджені з тепловим та гідравлічними режимами систем теплоспоживання будівлі.

При приєднанні нових та при модернізації або реконструкції існуючих систем теплоспоживання температуру теплоносія, що повертається до джерела, необхідно забезпечувати відповідно до вимог даного джерела.

При централізованому теплопостачанні, якщо це не передбачено автоматичними засобами регулювання в ІТП, слід забезпечувати автоматичними засобами регулювання повернення теплоносія в тепломережу від систем внутрішнього теплоспоживання з температурою не вище ніж на $3\text{ }^{\circ}\text{C}$ - $4\text{ }^{\circ}\text{C}$ від заданої графіком. Зниження зворотної температури теплоносія проти графіка не лімітується.

Зазначені вимоги відносяться також до частини системи опалення житлової будівлі, що залишилась після відокремлення від неї приміщень (поверхів) іншого призначення, або квартир з місцевими (квартирними) системами опалення.

6.1.14 Систему водяного опалення та/або систему внутрішнього теплопостачання, що досягає дванадцятого поверху будівлі та вище, необхідно приєднувати до теплової мережі за незалежною схемою. Систему водяного опалення та/або систему внутрішнього теплопостачання будівлі до дванадцяти поверхів рекомендується приєднувати до теплової мережі за незалежною схемою - через теплообмінники в ІТП.

Систему водяного опалення та систему гарячого водопостачання приміщень різних поверхів, групи приміщень різних орендарів або власників, у тому числі квартири тощо, допускається приєднувати через малий тепловий пункт (квартирний тепловий пункт) до системи внутрішнього теплопостачання будівлі. Систему внутрішнього теплопостачання малих теплових пунктів (квартирних теплових пунктів) слід приєднувати або до місцевого джерела теплопостачання будівлі, або через ІТП до системи централізованого теплопостачання.

Приєднання до теплової мережі системи водяного опалення та/або системи внутрішнього теплопостачання висотної будівлі повинно відповідати вимогам ДБН В.2.2-24.

6.1.15 Слід забезпечувати безпечну експлуатацію інженерних систем будівлі при робочому та неробочому режимах тепломережі - недопущення надмірного тиску, температури, недопущення спорожнення систем тощо шляхом відповідного оснащення ІТП, яке повинно відповідати взаємоузгодженому розташуванню інженерних систем будівлі з п'єзометричним графіком тепломережі.

6.1.16 Якщо система водяного опалення та/або внутрішнього теплопостачання не обладнана автоматичними регуляторами перепаду тиску на стояках або приладових вітках та не обладнана регульованим насосом, в ІТП повинен бути встановлений головний ручний балансувальний клапан всієї системи, налаштований на розрахункову витрату теплоносія. Місце розташування балансувального клапана - на подавальному чи зворотному трубопроводі в контурі перепускного регулятора.

6.1.17 Слід убезпечувати мембранний розширювальний бак (при застосуванні) від надмірного зростання температури теплоносія перед ним при закритих автоматичних регуляторах температури повітря, які встановлюються на опалювальних приладах системи опалення з постійним гідравлічним режимом.

Розраховувати мембранний розширювальний бак слід згідно з додатком Л.

6.1.18 При розташуванні ІТП під житловими приміщеннями (кімнатами) відповідно до ДБН В.2.2-15 слід забезпечити додаткові вимоги, які зазначено у додатку М.

6.1.19 Не допускається застосовувати двоступеневий послідовний підігрів води для системи гарячого водопостачання теплоносієм із системи опалення зі змінним гідравлічним режимом, а також із системи опалення з автоматичним регулюванням температури зворотного теплоносія. При таких системах опалення слід застосовувати паралельний підігрів води для гарячого водопостачання.

6.2 Облік споживання енергії

6.2.1 Будівлю, що приєднана до системи централізованого тепlopостачання, слід оснащати засобом/засобами обліку споживання теплової енергії.

Будівлі одного власника, підприємства, організації, які об'єднані єдиною системою тепlopостачання, при приєднанні до системи централізованого тепlopостачання допускається оснащати загальним засобом/засобами обліку споживання теплової енергії.

6.2.2 Засіб обліку споживання теплової енергії інженерними системами будівлі слід розташовувати в ІТП або в приміщенні місцевого джерела тепlopостачання. За завданням на проектування допускається розміщувати засіб обліку тепло споживання за межами ІТП у приміщенні (будівлі), що відповідає вимогам експлуатації цього засобу.

Засоби обліку енергоспоживання, що встановлюють додатково до засобу відповідно до 6.2.1, окрім приладів-розподільвачів теплової енергії на опалювальних приладах, які застосовуються згідно з ДСТУ EN 834 та ДСТУ EN 835, слід розташовувати у доступному для обслуговуючого персоналу місці. Вузол обліку необхідно передбачати з арматурою, що допускає демонтаж витратомірної ділянки без спорожнення системи.

6.2.3 Додатково до засобу обліку відповідно до 6.2.1, окрім житлових будівель, допускається оснащати засобами обліку: системи різного призначення; відгалужені частини систем для приміщень різного призначення, різних поверхів, різних орендарів (власників) тощо.

6.2.4 Центральну систему водяного опалення багатоквартирного житлового будинку із засобом обліку відповідно до 6.2.1 слід оснащати також засобом/засобами обліку витрати теплової енергії для кожної квартири (квартирними тепло лічильниками). Розташування цих засобів обліку повинно відповідати вимогам ДБН В.2.2-15.

При реконструкції та капітальному ремонті житлового будинку облік тепло споживання системою опалення у квартирах слід здійснювати згідно з ДБН В.3.2-2.

Застосування приладів-розподільвачів теплової енергії на опалювальних приладах слід здійснювати згідно з ДСТУ EN 834 або ДСТУ EN 835.

6.2.5 У житловому будинку необхідно, а у будівлі іншого типу допускається, згідно з ДБН В.2.5-64 оснащати малий (квартирний) тепловий пункт загальним засобом обліку тепло споживання системами, які ним обслуговуються: опалення, гарячого водопостачання тощо.

6.2.6 Не допускається застосовувати лічильник води (гарячої води) як засіб обліку (розподілення) витрати теплової енергії.

6.2.7 Облік електроенергії, спожитої системою електроопалення квартири, будівлі, слід забезпечувати відповідно до ДБН В.2.5-23.

6.2.8 Облік газу, спожитого квартирним газовим теплогенератором, необхідно здійснювати лічильником газу згідно з ДБН В.2.5-20.

6.3 Системи опалення

6.3.1 Системою опалення слід забезпечувати в опалюваних приміщеннях розрахункову результуючу температуру приміщення протягом опалювального періоду (окрім випадку, зазначеного у 5.8).

6.3.2 У центрально неопалюваних будівлях для підтримання відповідної до технологічних вимог температури повітря результуючу температуру в окремих приміщеннях або зонах, а також на тимчасових робочих місцях при налазці та ремонті обладнання слід забезпечувати місцевим опаленням.

6.3.3 Опалення загальних приміщень (вестибюль, хол, коридор, сходові клітки), а також загальних технічних приміщень із прокладеними у них водопровідними, каналізаційними та протипожежними системами допускається не передбачати:

- у житловому будинку, який обладнано квартирними системами тепlopостачання, при забезпеченні температури внутрішнього повітря вище 0 °С, підтвердженої розрахунком за температури зовнішнього повітря найхолоднішої доби забезпеченістю 0,98 відповідно до ДСТУ-Н Б В.1.1-27; за неможливості такого забезпечення слід унеможливити замерзання води в зазначених трубопроводах, наприклад, шляхом їх місцевого електронагрівання;

- у будівлі з будь-якою системою опалення за розрахункової температури зовнішнього повітря у холодний період року мінус 5 °С і вище для найхолоднішої п'ятиденки забезпеченістю 0,92 відповідно до ДСТУ-Н Б В.1.1-27;

- у незадимлюваних сходових клітках типу Н1.

Опір теплопередачі внутрішніх стін неопалюваної сходової клітки слід приймати згідно з ДБН В.2.6-31.

6.3.4 Опалення слід проектувати з урахуванням теплового балансу між тепловтратами та теплонадходженнями, а саме:

а) утратою теплоти через огорожувальні конструкції;

б) витратою теплоти на нагрівання зовнішнього повітря, що потрапляє у приміщення за рахунок інфільтрації або шляхом організованого припливу для вентиляції приміщень;

в) витратою теплоти на нагрівання матеріалів, обладнання та транспортних засобів;

г) надходженням теплоти, що регулярно надходить у приміщення від електричних приладів, приладів освітлення, технологічного обладнання, трубопроводів, людей та інших джерел.

Утрату теплоти через внутрішні огорожувальні конструкції приміщень допускається не враховувати, якщо різниця температури повітря в цих приміщеннях не більше ніж 3 °С.

Теплове навантаження системи опалення слід визначати згідно з ДСТУ Б EN 12831.

6.3.5 У приміщеннях категорій А та Б за вибухопожежною та пожежною небезпекою слід передбачати повітряне опалення. Допускається застосовувати інші системи опалення відповідно до додатка А з

урахуванням вимог 4.4.2 і 4.4.6, за винятком приміщень, де зберігають або застосовують речовини, що утворюють при контакті з водою або водяною парою вибухонебезпечні суміші або речовини, які здатні до самозаймання або вибуху в разі взаємодії з водою.

6.3.6 Системи опалення слід застосовувати згідно з додатком А.

6.3.7 Застосовувати тритрубну систему для опалення та охолодження, а також використовувати систему опалення як систему охолодження не рекомендується.

6.3.8 Не допускається застосовувати систему із супутнім рухом теплоносія, якщо це призводить до збільшення протяжності трубопроводу (водомісткості системи) у порівнянні з тупиковою схемою, або якщо це призводить до неможливості виконання вимог 6.4.7.7, а).

6.3.9 Допускається застосовувати автоматичне відключення частин водяної системи опалення при їх аварійній розгерметизації. Для будівель або їх частин, де зберігаються архівні матеріали, культурні та історичні цінності тощо, обов'язковість застосування автоматичного відключення водяної системи опалення або її частин при їх аварійній розгерметизації визначають згідно з завданням на проектування.

6.3.10 При проектуванні реконструкції або капітального ремонту однотрубною системою з П-подібними стояками водяного опалення, окрім проточно нерегульованої фонові або чергової системи:

а) рекомендується переобладнувати систему у двотрубну або в однотрубну Т-подібну, або однотрубну з транзитним підйомним стояком, або однотрубну з розподільною магістраллю стояків у верхній частині будівлі, якщо застосовані опалювальні прилади з висотою внутрішніх каналів (колонок, крайніх ниток, зміювика тощо) більше 150 мм;

б) рекомендується застосовувати опалювальні прилади з якомога меншою висотою внутрішніх каналів;

в) слід приймати витрату теплоносія в стояку, яка забезпечує в підйомній частині стояка затікання теплоносія в опалювальні прилади в усіх режимах регулювання їх теплової потужності;

г) слід забезпечувати мінімальні питомі втрати тиску в замикальних ділянках підйомної частини стояка.

Рекомендується для П-подібних систем забезпечувати автоматичне плавне підвищення температури теплоносія регулятором теплового потоку після періодів зупинки системи опалення, наприклад, відсутності електропостачання.

6.3.11 Комплектація системи опалення повинна відповідати специфікації проектної документації. Допускається заміна елементів системи на аналогічні, якщо ця заміна не суперечить вихідним даним на проектування, чинним будівельним нормам, експлуатаційній надійності, економічним вимогам, покращує техніко-економічні показники та якщо обладнання, яким замінюють, має вищий клас енергоефективності. При заміні елементів систему слід перерахувати та визначити її нові характеристики, у тому числі настройки клапанів та іншого обладнання.

6.3.12 Система опалення повинна бути налагоджена - досягнута витрата теплоносія в циркуляційних кільцях відповідно до результатів гідравлічного розрахунку, та випробовувана на герметичність під тиском згідно з додатком Г.

6.3.13 Системи променевого опалення та нагріву "темними" та "світлими" газовими та електричними інфрачервоними випромінювачами допускається застосовувати:

а) на відкритих площах;

б) у спорудах видовищних та культурно-просвітницьких установ (театри, кінотеатри, концертні зали, спортивні споруди з трибунами, музеї, виставки, танцювальні зали) для відвідувачів і розташованих на відкритих площах;

в) у приміщеннях сільськогосподарських будівель (окрім "світлих" інфрачервоних випромінювачів);

г) у приміщеннях залів, які не мають горючих матеріалів, фізкультурно-оздоровчих комплексів та спортивно-тренувальних закладів без трибун для глядачів (окрім "світлих" інфрачервоних випромінювачів);

д) у виробничих приміщеннях та складах категорій Г і Д, в окремих зонах та на робочих місцях в опалюваних та неопалювальних приміщеннях з температурою повітря нижче за нормовану (окрім приміщень категорій А, Б, В) згідно з додатком А.

Газові та електричні інфрачервоні випромінювачі не допускається розташовувати у вибухонебезпечних зонах виробничих приміщень та складів згідно з класифікацією НПАОП 40.1-1.32.

Не допускається застосовувати системи опалення та нагрівання з газовими та електричними інфрачервоними випромінювачами:

- у приміщеннях підвальних та цокольних поверхів;

- у будівлях III - V ступенів вогнестійкості;

- на стоянках автомобілів, у книгосховищах та архівах, у вибухонебезпечних та пожежо-небезпечних приміщеннях.

6.4 Тепловий та гідравлічний режими

6.4.1 У системі опалення, крім системи одноквартирного житлового будинку, слід обмежувати можливість споживачам змінювати тепловий режим приміщень нижче від зазначеної температури повітря згідно з 5.3 шляхом застосування обладнання (автоматичний регулятор температури повітря в приміщенні на опалювальному приладі, регулятор індивідуального котла тощо) з обмеженням нижньої межі регулювання температури повітря.

6.4.2 У системі опалення, крім системи житлового будинку, слід обмежувати можливість споживачам змінювати тепловий режим приміщень вище температури повітря на рівні середньої, а на вимогу замовника - верхньої температури діапазону норми згідно з додатками Д та Е, шляхом застосування

обладнання (автоматичний регулятор температури повітря в приміщенні на опалювальному приладі, регулятор індивідуального котла тощо) з обмеженням верхньої межі регулювання температури повітря.

6.4.3 Центральну систему опалення або її частини у будівлі з фіксованою тривалістю робочого дня, технологічного процесу тощо необхідно проектувати з регуляторами програмного зниження споживання теплової енергії (наприклад, нічне зниження температури повітря, зниження температури повітря у вихідні дні тощо). При застосуванні програмного зниження споживання теплової енергії для всієї будівлі слід передбачити компенсацію цього зниження для приміщень чергового персоналу, охорони тощо.

Рекомендується застосовувати програмне зниження споживання теплової енергії:

- у квартирній системі опалення та в системі опалення односімейного будинку з індивідуальними генераторами теплоти;
- у системі опалення квартири, приєднаної до системи тепlopостачання через квартирний тепловий пункт;
- у системах опалення приміщень громадської будівлі, приєднаної до системи тепlopостачання через малі теплові пункти, замість програмного зниження споживання теплової енергії для всієї будівлі.

6.4.4 Для приміщень зі змінним тепловим режимом (наприклад, при нічному зниженні температури повітря та у вихідні дні тощо) потрібно застосовувати запас потужності системи опалення для забезпечення впродовж періоду розігріву (форсований режим системи) досягнення на задану годину необхідної температури повітря приміщення після її зниження. Цей запас визначають згідно з додатком Н.

6.4.5 Системи водяного опалення та внутрішнього тепlopостачання слід проектувати зі змінним гідравлічним режимом. Допускається застосовувати постійний гідравлічний режим у системі:

- житлової будівлі класу енергетичної ефективності С та нижче;
- житлової будівлі класу енергетичної ефективності С та нижче при проектуванні реконструкції, капітального ремонту, термомодернізації;
- фоновій або черговій, що обслуговують будівлю або приміщення, в яких температура повітря в опалювальний період автоматично підтримується догриваючою системою або догриваючим обладнанням;
- другорядній, що обслуговує допоміжні приміщення, в яких є небезпека замерзання теплоносія (сходові клітки, вестибюль тощо);
- або її частинах (обв'язках), що забезпечують безпечну роботу обладнання (калорифера першого підігріву, котла, нерегульованого насоса тощо).

6.4.6 На кожній другорядній частині (приладова вітка або відгалуження, стояк) системи водяного опалення з постійним гідравлічним режимом, необхідно автоматично обмежувати максимальну витрату теплоносія, якщо головна система має змінний гідравлічний режим.

6.4.7 Теплова та гідравлічна стійкість

6.4.7.1 Слід забезпечувати теплову та гідравлічну стійкість водяної системи опалення при зміні внутрішніх та зовнішніх умов експлуатації.

6.4.7.2 В однотрубних системах водяного опалення втрати тиску теплоносія в стояках повинні складати не менше ніж 70 % загальних втрат тиску в циркуляційних кільцях без урахування втрат тиску в загальних ділянках.

6.4.7.3 В однотрубних системах водяного опалення з нижнім прокладанням подавальної магістралі та верхнім прокладанням зворотної магістралі втрати тиску теплоносія в стояках слід приймати не менше ніж 300 Па на кожний метр висоти стояка.

6.4.7.4 У двотрубних вертикальних, двотрубних та однотрубних горизонтальних системах водяного опалення втрати тиску в циркуляційних кільцях через верхні прилади (приладові вітки) при нижньому розташуванні джерела теплоти у будівлі, а при верхньому розташуванні джерела теплоти - через нижні прилади (приладові вітки) слід приймати не менше гравітаційного тиску в них при розрахункових параметрах теплоносія.

6.4.7.5 При застосуванні автоматичного регулятора температури повітря (терморегулятор або електронний регулятор витрати теплоносія, крім конструкції з автоматичною стабілізацією перепаду тиску теплоносія, а також крім конструкції з двопозиційним регулюванням витрати теплоносія) на опалювальному приладі слід забезпечувати якомога ближче до пропорційного регулювання ним витрати теплоносія залежно від зміни регульованого параметра. Для цього розрахункові втрати тиску (або гідравлічний опір) на такому регуляторі, крім конструкції з автоматичною стабілізацією перепаду тиску, повинні бути не меншими від суми втрат тиску (або суми гідравлічних опорів) на решті елементів системи, розташованих:

- між найближчими до автоматичного регулятора температури повітря точками стабілізації перепаду тиску теплоносія (або на стояку, або на приладовій вітці, або на відгалуженні, або на приєднанні перемички з перепускним клапаном циркуляційного насоса, або на насосі) при змінному гідравлічному режимі;
- між точками приєднання обвідної або замикаючої ділянки обв'язки приладового вузла до стояка чи приладової вітки при постійному гідравлічному режимі (допустиме коливання витрати теплоносія у контурі з постійним гідравлічним режимом не більше ніж 10 %).

Допускається не дотримуватись зазначених вимог за неможливості їх забезпечення для автоматичного регулятора температури повітря на опалювальному приладі з найменшою витратою теплоносія в стояку чи приладовій вітці (наприклад, рушникосушарка, приєднана до системи опалення).

6.4.7.6 На автоматичному регуляторі температури повітря в приміщенні (терморегулятор або електронний регулятор витрати теплоносія, крім конструкції з автоматичною стабілізацією перепаду тиску

холодоносія) в усіх режимах його експлуатації (розрахунковому, закритому та повністю відкритому) слід забезпечувати втрати тиску теплоносія не більше ніж 20 кПа, що не призводить до шумоутворення вище допустимого рівня.

6.4.7.7 У вертикальній системі на стояках, а у горизонтальній - на приладових вітках слід забезпечувати відповідними автоматичними (балансувальними) клапанами одне з наступних автоматичних регулювань параметрів теплоносія:

а) стабілізації перепаду тиску з обмеженням або без нього максимальної витрати теплоносія у системі зі змінним гідравлічним режимом (двотрубна або контур опалення чотиритрубної системи);

б) стабілізації витрати у системі з постійним гідравлічним режимом (однотрубна, двотрубна або контур опалення чотиритрубної); допускаються такі системи лише для житлової будівлі класу енергетичної ефективності не вище С;

в) обмеження максимальної витрати зі стабілізацією або з регулюванням температури теплоносія на виході стояка (приладової вітки) у системі зі змінним гідравлічним режимом, що має замикальні або обвідні ділянки у вузлах об'язки опалювальних приладів.

Рекомендується застосовувати у вузлах об'язки опалювальних приладів терморегулятори чи електронні регулятори з функцією автоматичного регулювання перепаду тиску або обмеження витрати теплоносія. За відсутності зазначених функцій у терморегуляторів чи електронних регуляторів допускається застосовувати автоматичні клапани із зазначеними функціями у вузлах об'язки опалювальних приладів. При застосуванні таких терморегуляторів чи електронних регуляторів із зазначеними функціями або автоматичних клапанів із зазначеними функціями у вузлах об'язки опалювальних приладів, застосовувати (дублювати) додаткові автоматичні клапани із зазначеними функціями у циркуляційному кільці (на стояку, приладовій вітці, відгалуженні) не слід, окрім випадку недопущення надмірного перепаду тиску на зазначених регуляторах із умов шумоне утворення.

У горизонтальній системі опалення (з по квартирними приладовими вітками) багатоквартирного житлового будинку слід застосовувати один із зазначених у переліку а) - в) способів автоматичного регулювання параметрів теплоносія на відгалуженні до кожної групи квартир з сумарною кількістю опалювальних приладів не більше восьми. Рекомендується застосовувати для кожної квартири власне автоматичне регулювання параметрів теплоносія із зазначеного переліку.

У приладовій вітці системи опалення (у тому числі квартирній приладовій вітці) з кількістю опалювальних приладів більше восьми рекомендується групувати кількістю не більше восьми на вітці й забезпечувати в ній власне автоматичне регулювання параметрів теплоносія із зазначеного переліку.

У системі зі змінним гідравлічним режимом не допускається застосовувати перепускні клапани на стояках або приладових вітках для автоматичної стабілізації (регулювання) перепаду тиску теплоносія.

Частина системи опалення житлової будівлі, що залишилась після відокремлення від неї приміщень (поверхів) іншого призначення або квартир з місцевою (квартирною) системою опалення, повинна бути гідравлічно збалансована одним із зазначених у переліку а) - в) способів автоматичного регулювання параметрів теплоносія.

6.4.7.8 Вимоги 6.4.7.7 допускається не виконувати в системі:

а) одноквартирного житлового будинку;

б) з однією приладовою віткою або одним стояком;

в) з кількістю опалювальних приладів менше восьми;

г) черговій або фоновій.

6.4.7.9 Відхил розрахункових втрат тиску в загальних точках циркуляційних кілець (без урахування втрат тиску в загальних ділянках) не повинен перевищувати 5 % при супутньому та 15 % - при тупиковому прокладанні трубопроводів.

6.4.7.10 Відхилення настроювання автоматичних балансувальних клапанів у розрахунковому режимі (розрахункова настройка) не повинне перевищувати зазначених у 6.4.7.9 відхилів розрахункових втрат тиску для відповідних систем.

Розрахункову втрату тиску на ручній балансувальній арматурі (вентилі тощо), окрім конструкції з убудованим витратомірним пристроєм (шайба, труба Вентурі, колектор тощо) слід приймати не менше ніж 3 кПа. Настроювання цієї арматури приймають не менше ніж 20 % ходу штока (підйому або повороту затвора) від закритого положення.

6.4.7.11 Відхил розрахункових втрат тиску в стояках (вітках) системи парового опалення не повинен перевищувати 15 % для паропроводів та 10 % для конденсатопроводів.

6.4.7.12 Слід забезпечувати можливість наладки системи (досягнення теплових та гідравлічних параметрів згідно з проектною документацією) шляхом застосування ручних або автоматичних балансувальних клапанів відповідно до обраного та зазначеного у проектній документації методу наладки.

6.4.7.13 Не допускається застосовувати двопозиційне регулювання теплового потоку всієї системи водяного опалення або її частин. Допускається двопозиційне регулювання теплового потоку опалювальних приладів установленими в них або на підводках до них автоматичними регуляторами температури повітря. Не допускається застосовувати електромагнітні клапани для двопозиційного регулювання теплового потоку водяних систем та їх обладнання.

6.4.7.14 Не рекомендується застосовувати пофасадне регулювання системи, якщо застосовано автоматичне регулювання температури повітря приміщення (терморегулятор або електронний регулятор витрати теплоносія) на опалювальних приладах та автоматичне регулювання параметрів теплоносія на стояках відповідно до 6.4.7.7.

6.5 Теплоносій

6.5.1 Як теплоносій у трубопроводах систем опалення та внутрішнього тепlopостачання слід застосовувати воду. Інші теплоносії допускається застосовувати за технічного та економічного обґрунтування, якщо вони відповідають санітарно-епідеміологічним вимогам та вимогам вибухопожежобезпеки.

6.5.2 Для виробничих приміщень, у яких зберігають або використовують речовини, що створюють при контакті з водою або водяною парою вибухонебезпечні або горючі суміші, забороняється застосовувати як теплоносій воду та водяну пару.

6.5.3 При приєднанні систем опалення та внутрішнього тепlopостачання до системи централізованого тепlopостачання якість води повинна відповідати вимогам ДБН В.2.5-39.

При застосуванні мідних безшовних круглих труб якість води повинна відповідати вимогам ДСТУ-Н Б В.2.5-45.

6.5.4 Для періодично працюючої упродовж опалювального періоду системи опалення та/або внутрішнього тепlopостачання допускається використовувати воду з домішками, що знижують температуру її кристалізації (замерзання). Забороняється використовувати як домішки вибухо- та пожежонебезпечні речовини, а також речовини 1-го, 2-го та 3-го класів небезпеки відповідно до ГОСТ [12.1.005-88](#) у кількості, від якої може виникати при аварії виділення шкідливих речовин з концентрацією, що перевищує нижню концентраційну межу поширення полум'я (НКМП) відповідно до ГОСТ 12.1.044 і гранично-допустиму концентрацію (ГДК) у повітрі приміщення. Як домішки допускається застосовувати речовини 4-го класу небезпеки, які дозволені до застосування в системах тепlopозабезпечення будівель органом санітарно-епідеміологічного нагляду, з урахуванням 10.23.8.

Забороняється застосовувати як домішки речовини, до яких конструктивні елементи системи є хімічно нестійкими.

Слід враховувати вплив зазначених домішок на гідравлічні, теплотехнічні та інші характеристики системи й обладнання.

6.5.5 Теплоносій з домішками до води, що знижують температуру її кристалізації, не допускається скидати в каналізацію.

6.5.6 Для збору із системи та для її заповнення теплоносій з домішками до води, що знижують температуру її кристалізації, слід передбачати бак.

6.5.7 Потрібно враховувати вплив домішок до теплоносія на гідравлічні, теплотехнічні, експлуатаційні тощо характеристики обладнання системи.

6.5.8 Тиск і температура теплоносія не повинні перевищувати допустимих значень для всіх елементів системи.

6.5.9 Початковий тиск теплоносія слід приймати таким, що дорівнює гідростатичному тиску, збільшеному на абсолютний тиск насичення пари води за розрахункової температури теплоносія в системі. При цьому необхідно передбачати початковий тиск теплоносія не меншим ніж 70 кПа. Перевищення гідростатичного тиску системи опалення потрібно приймати не менше ніж 30 кПа за розрахункової температури гарячої води до 100 °С, 50 кПа - 105 °С, 70 кПа - 110 °С, 120 кПа - 120 °С.

Початковий тиск теплоносія при розташуванні циркуляційного насоса у верхній частині системи слід приймати більшим за кавітаційну характеристику насоса.

6.5.10 Максимально допустиму температуру теплоносія або тепловіддавальної поверхні, включаючи опалювальні прилади залежно від застосовуваної системи опалення, внутрішнього тепlopостачання, слід приймати згідно з додатком А.

Для підвищення енергоефективності системи відповідно до ДСТУ Б EN 15316-2-3 рекомендується приймати температуру теплоносія якомога нижчою від зазначеної у додатку А.

Температуру теплоносія системи опалення з тепловим насосом слід приймати згідно з ДСТУ Б В.2.5-44.

6.5.11 Слід передбачати заходи, що забезпечують систему опалення та внутрішнього тепlopостачання від її спорожнення в міжопалювальний період.

6.6 Трубопроводи

6.6.1 Для трубопроводів систем опалення, внутрішнього тепlopостачання, охолодження, кондиціонування, повітряного душення та повітротеплових завіс (далі - трубопроводи) слід застосовувати сталеві, мідні, полімерні (у тому числі металополімерні) труби, які призначені для цього за відповідними нормативними документами. Для трубопроводів пари з робочим тиском пари більше 0,07 МПа, трубопроводів гарячої води з температурою вище 115 °С, редуційноохолоджувальних пристроїв і колекторів, що є складовою частиною трубопроводу, слід застосовувати вимоги НПАОП 0.00-1.11.

Не допускається застосовувати полімерні труби, призначені для систем водопостачання, у закритих трубопроводних системах.

Із сталевими приладами та обладнанням (сталеві штамповані радіатори, сталеві мембранні розширювальні баки, тонкостінні замикальні або обвідні трубки приєднувальної гарнітури опалювальних приладів тощо), котре має обмеження вмісту розчиненого кисню в теплоносії, слід застосовувати полімерні труби з антидифузійним прошарком, що забезпечує киснепроникність не більше ніж 0,1 г/(м³ • добу) за температури води 40 °С. Для трубопроводу 20 мм х 2 мм максимальна лінійна киснепроникність складає 0,02 мг/(м³ • добу).

Застосовувати полімерні труби для систем опалення зі сталевими штампованими радіаторами слід

згідно з ДСТУ-Н Б В.2.5-62.

Полімерні труби, що мають антидифузійний прошарок із невизначеною киснепроникністю, допускається застосовувати у поєднанні зі сталевими трубопроводами у закритій системі. При цьому середній строк служби елементів цієї системи, а також зовнішньої системи, якщо внутрішня система приєднана за залежною схемою до зовнішньої системи, слід приймати, як для відкритої системи згідно з додатком П.

У комплекті з трубами слід застосовувати призначені саме для них відповідні фітинги, деталі та вироби. Фітинги не повинні погіршувати якість теплоносія, забезпечувати герметичність системи згідно з додатком Г, не погіршувати санітарно-епідеміологічний стан приміщення. Трубопроводи з мідних безшовних круглих труб слід проектувати згідно з ДСТУ-Н Б В.2.5-45.

6.6.2 При використанні труб, обладнання, арматури тощо з різних металів в одній системі, за необхідності, слід застосовувати заходи запобігання електрохімічній корозії.

6.6.3 При використанні полімерних труб необхідно вживати заходів автоматичного недопущення надмірного зростання температури теплоносія.

6.6.4 Трубопроводи, як правило, прокладають окремо для систем різного призначення.

6.6.5 Спосіб прокладання трубопроводів повинен забезпечувати легку їх заміну при ремонті.

Замонолічування трубопроводів (окрім полімерних) без кожуха у будівельну конструкцію допускається:

- у будівлях зі строком служби менше 20 років;
- при розрахунковому строку служби трубопроводу 40 років і більше.

За прихованого прокладання трубопроводів слід забезпечити доступ через лючки до рознімних з'єднань та арматури тощо, достатній для обслуговування, налагодження тощо.

Прокладання трубопроводу із полімерних труб слід передбачати прихованим: у підлозі, плінтусі, за екраном, у штрабі, шахті, каналі тощо; допускається відкрите їх прокладання в місцях, де виключається механічне та термічне пошкодження трубопроводу, а також прямий вплив на них ультрафіолетового опромінення.

6.6.6 У приміщеннях охорони здоров'я згідно з ДБН В.2.2-10, до яких висувають вимоги щодо забезпечення асептичних умов, слід виконувати приховане прокладання трубопроводів.

6.6.7 Прокладання транзитних трубопроводів не допускається через приміщення захисних споруд цивільної оборони та шахт з електрокабелями; допускається прокладання транзитних трубопроводів із не рознімними з'єднаннями в захисному кожусі через електротехнічні приміщення, пішохідні галереї та тунелі.

6.6.8 Трубопровід у місці перетину перекриття, внутрішньої стіни або перегородки слід прокладати в гільзі з негорючого матеріалу. Торці гільзи повинні бути не менше рівня чистової поверхні огорожі та виступати не більше ніж на 30 мм від чистової поверхні огорожі.

У місцях перетину трубопроводом огорожувальних конструкцій з нормованим класом вогнестійкості та протипожежних перешкод слід влаштовувати спеціальні проходки або муфти, що забезпечують нормований клас вогнестійкості таких конструкцій відповідно до ДБН В.1.1-7.

6.6.9 При паралельному прокладанні горизонтальних трубопроводів у горизонтальній площині слід, як правило, розташовувати ближчим до зовнішньої стіни трубопровід охолодженої води; у вертикальній площині - трубопровід гарячої води над трубопроводом охолодженої води.

6.6.10 У двотрубних системах стояк з гарячим теплоносієм слід розташовувати праворуч від стояка охолодженої води.

6.6.11 Довжина вертикального трубопроводу системи парового опалення із зустрічним рухом конденсату та пари не повинна перевищувати 6 м.

6.6.12 Слід передбачати компенсацію теплового подовження трубопроводу, насамперед використовуючи його вигини, обумовлені внутрішньою геометрією будівлі, та відступи вузлів приєднання стояків і приладових віток до магістралей; потім, як правило, додаткових вигинів прямолінійних ділянок трубопроводів - П-подібних та аналогічного типу компенсаторів. При цьому навколо вигинів трубопроводів потрібно передбачати місця їх вільного зміщення. Допускається застосування осьових компенсаторів.

Компенсацію теплового подовження однотрубного стояка слід передбачати зміщенням замикаючих або обхідних ділянок вузлів обов'язки опалювальних приладів.

Компенсацію теплового подовження замоноліченого трубопроводу в огорожувальній конструкції необхідно передбачати за рахунок його вигину в захисній оболонці; при цьому довгу ділянку трубопроводу рекомендується прокладати з незначним вигином.

6.6.13 У неопалюваних приміщеннях з температурою повітря 5 °С та нижче, визначеною розрахунком теплового балансу за зовнішньої температури найхолоднішої доби забезпеченістю 0,98 згідно з ДСТУ-Н Б В.1.1-27 для району будівництва, потрібно застосовувати місцеві електричні обігрівачі трубопроводів (електричний нагрівальний кабель), що автоматично вмикаються при 5 °С забезпечують незамерзання трубопроводів за вищезазначеної зовнішньої температури повітря.

6.6.14 Еквівалентну шорсткість внутрішньої поверхні трубопроводів зі сталевих труб слід приймати не менше ніж: 0,2 мм для води і пари та 0,5 мм - для конденсату.

При залежному приєднанні систем до теплової мережі, а також при реконструкції їх з використанням існуючих трубопроводів еквівалентну шорсткість потрібно приймати не менше ніж: 0,5 мм для води і пари та 1,0 мм - для конденсату.

Еквівалентну шорсткість внутрішньої поверхні труб із полімерних матеріалів, а також мідних труб слід приймати за даними їх виробника, але не менше ніж 0,01 мм та 0,11 мм відповідно.

При реконструкції, модернізації трубопроводних систем зі сталевими трубопроводами, що

залишаються, слід враховувати збільшення втрат тиску в них у залежності від часу експлуатації та вмісту кисню в теплоносії.

6.6.15 Швидкість руху теплоносія в трубопроводах систем водяного опалення слід приймати залежно від допустимого еквівалентного рівня звуку в приміщенні:

а) вище 40 дБА - не більше ніж 1,5 м/с у громадських будівлях та приміщеннях; не більше ніж 2 м/с у адміністративно-побутових будівлях та приміщеннях; не більше ніж 3 м/с у виробничих будівлях та приміщеннях;

б) 40 дБА і нижче - згідно з додатком Р.

Швидкість руху пари в трубопроводах слід приймати:

а) у системах опалення низького тиску (до 70 кПа на ввіді) при супутньому русі пари та конденсату - 30 м/с, при зустрічному - 20 м/с;

б) у системах опалення високого тиску (від 70 до 170 кПа на ввіді) при супутньому русі пари та конденсату - 80 м/с, при зустрічному - 60 м/с.

6.6.16 Уклони трубопроводів води, пари та конденсату потрібно приймати не менше ніж 0,002, а уклон паропроводів проти руху пари - не менше ніж 0,006.

Трубопроводи води допускається прокладати без уклону при швидкості руху води у них 0,25 м/с та більше, а також у горизонтальних приладових вітках за передбаченої можливості витіснення води за необхідності.

6.6.17 При реконструкції, модернізації тощо існуючих систем опалення допускається застосовувати трубопроводи із закінченим строком служби після їх промивання, відсутності наскрізної корозії та позитивного результату гідравлічних випробувань.

6.6.18 При заміні трубопроводів під час реконструкції, модернізації тощо існуючих систем опалення у житлових будинках без відселення мешканців не рекомендується застосовувати зварні з'єднання у квартирах.

6.7 Опалювальні прилади та арматура

6.7.1 У приміщеннях категорій А, Б, В за вибухопожежною та пожежною небезпекою опалювальні прилади слід передбачати з гладкою поверхнею, яка допускає легке очищення, у тому числі:

а) радіатори секційні або панельні одинарні;

б) радіатори секційні або панельні спарені або одинарні для приміщень, у яких відсутнє виділення пилу горючих матеріалів (далі - горючий пил). Для приміщень категорії В, у яких відсутнє виділення горючого пилу, допускається застосування конвекторів;

в) опалювальні прилади із гладких сталевих труб (тільки для категорії В).

Системи опалення зі сталевими панельними радіаторами повинні відповідати вимогам ДСТУ-Н Б В.2.5-62.

При застосуванні конвекторів у приміщеннях загального користування громадської або виробничої будівлі необхідно використовувати їх конструкції з антивандальним виконанням.

6.7.2 Опалювальні прилади у приміщеннях категорій А, Б, В необхідно розташовувати на відстані (у світлі) не менше ніж 100 мм від поверхні стін. Не допускається розташовувати опалювальні прилади в нішах.

6.7.3 У приміщеннях для наповнення та зберігання балонів зі стисненим або зрідженим газом, а також у приміщеннях складів категорій А, Б, В та комор горючих матеріалів або у місцях, що відведені в цехах для складування горючих матеріалів, опалювальні прилади необхідно загороджувати екранами із негорючих матеріалів на відстані не менше ніж 100 мм (у світлі) від цих приладів, передбачаючи доступ до них для очищення.

6.7.4 Газові та електричні інфрачервоні випромінювачі систем променевого опалення з температурою поверхні вище 150 °С слід розташовувати у верхній зоні приміщення на конструкціях із негорючих матеріалів відповідно до ДСТУ Б В.2.7-19. Стелі або конструкцію із горючих матеріалів над пальниками необхідно захищати або екранувати негорючим матеріалом. Відстані від випромінювачів до конструкцій приміщення з горючих матеріалів слід приймати згідно з ДБН В.2.5-20.

Газові випромінювачі допускається застосовувати за умови видалення продуктів згоряння та забезпечення ГДК шкідливих речовин у повітрі робочої або зони обслуговування нижче допустимих значень згідно з ГОСТ 12.1.005 за рахунок вентиляції відповідно до ДБН В.2.5-20 і методичних рекомендацій [2].

6.7.5 Опалювальний прилад розташовують, як правило, під світловим прорізом, за його наявності, у місці, доступному для огляду, ремонту та очищення. Допускається встановлювати декоративні опалювальні прилади всередині приміщень.

Довжину опалювального приладу слід визначати розрахунком та приймати не менше ніж 75 % довжини світлового прорізу (вікна) у лікарнях, дитячих дошкільних закладах, школах, будинках для людей похилого віку та інвалідів.

6.7.6 Опалювальні прилади у виробничих приміщеннях з постійними робочими місцями, розташованими на відстані 2 м або менше від вікон, у районах з розрахунковою температурою зовнішнього повітря в холодний період року мінус 15 °С і нижче для найхолоднішої п'ятиденки забезпеченістю 0,92 відповідно до ДСТУ-Н Б В.1.1-27 слід розташовувати під вікнами. Такі опалювальні прилади необхідно розраховувати на компенсацію втрат теплоти через зовнішні огорожі на висоту до 4 м від підлоги або робочої площадки, а при обґрунтуванні - на більшу висоту.

6.7.7 Опалювальні прилади сходової клітки слід розташовувати на першому поверсі, а на сходовій

клітці, поділеній на відсіки, - в нижній частині кожного відсіку. Опалювальні прилади не слід розташовувати в тамбурах, що мають зовнішні двері.

На сходових клітках, у тому числі незадимлюваних, не допускається встановлювати опалювальні прилади, що виступають за площину стін на висоті менше ніж 2,2 м від поверхні проступів та площадок сходів.

Опалювальні прилади сходової клітки, що не мають автоматичних регуляторів температури повітря (терморегулятор або електронний регулятор витрати теплоносія), слід приєднувати до окремих (другорядних) приладових віток або стояків системи опалення, на яких потрібно забезпечувати автоматичне регулювання теплоносія відповідно до 6.4.7.7а) - 6.4.7.7в), якщо опалювальні прилади основної системи опалення мають автоматичні регулятори температури повітря.

6.7.8 Конвектор з автоматичним регулятором температури повітря приміщення (терморегулятор або електронний регулятор витрати теплоносія) необхідно застосовувати без регулювального повітряного клапана.

6.7.9 Опалювальні прилади у приміщеннях установ охорони здоров'я необхідно застосовувати з урахуванням вимог ДБН В.2.2-10.

6.7.10 При використанні декоративного екрана (рат) опалювального приладу потрібно забезпечувати доступ до опалювального приладу для його очищення.

6.7.11 Збільшення номінального теплового потоку опалювального приладу при застосуванні декоративного екрана (рат) у громадських будівлях не повинно перевищувати 10 % номінального теплового потоку відкрито встановленого опалювального приладу.

6.7.12 Слід обирати опалювальний прилад, окрім електричної опалювальної панелі в огорожувальній конструкції приміщення, якщо його застосовують з автоматичним регулятором температури повітря приміщення (терморегулятор або електронний регулятор витрати теплоносія) з тепловим потоком, більшим від розрахункового на:

15 % - для приміщень з розрахунковою температурою приміщення, що дорівнює найменшій температурі діапазону її норми згідно з додатками Д та Е;

10 % - для приміщень з розрахунковою температурою приміщення, що дорівнює середній температурі діапазону її норми згідно з додатками Д та Е.

При проміжних значеннях розрахункової температури з діапазону температур приміщення збільшення теплового потоку опалювального приладу допускається приймати за інтерполяцією (екстраполяцією).

6.7.13 Тепловий потік обраного опалювального приладу потрібно приймати не меншим ніж на 5 % або на 60 Вт від необхідного за розрахунком.

6.7.14 В однотрубній системі необхідно запобігати залишковій тепловіддачі радіаторів при закритих автоматичних регуляторах температури повітря приміщення (терморегулятор або електронний регулятор витрати теплоносія).

6.7.15 При розрахунку опалювальних приладів слід враховувати 90 % теплового потоку від відкрито прокладеного (з теплоізоляцією або без неї) стояка або приладової вітки, до яких приєднані ці прилади.

6.7.16 При визначенні теплового потоку опалювальних приладів догрівальної системи слід перераховувати тепловий потік опалювальних приладів чергової або фонові систем опалення на розрахункову температуру повітря в робочий час (час використання приміщення).

6.7.17 Температуру поверхні низькотемпературних панелей радіаційного обігріву робочих місць не слід приймати вище 60 °С, а панелей радіаційного охолодження - нижче 2 °С.

6.7.18 Убудовані нагрівальні елементи системи водяного опалення допускається розташовувати в огорожувальних конструкціях приміщення з дотриманням вимог щодо опору теплопередачі цих конструкцій, як для електричної кабельної системи опалення прямої дії згідно з ДБН В.2.5-24.

6.7.19 Розрахункову питому теплову потужність убудованих нагрівальних елементів системи водяного опалення з урахуванням температури з різних сторін будівельної конструкції слід визначати, як для електричної кабельної системи опалення прямої дії згідно з ДБН В.2.5-24.

Убудовані нагрівальні елементи системи електричного опалення слід застосовувати згідно з ДБН В.2.5-24.

6.7.20 Температуру нагрівальної поверхні будівельних конструкцій з убудованими нагрівальними елементами, відповідну діючим нормативам, необхідно встановлювати засобами автоматичного регулювання.

Для визначення теплової потужності системи опалення з убудованими нагрівальними елементами слід застосовувати розрахункову температуру нагрівальної поверхні не вище зазначеної у додатку С.

Нерівномірність температури в межах нагрівальної поверхні при обраному кроці укладання нагрівальних елементів (трубопроводів, кабелю тощо) не повинна перевищувати 1,5 °С, окрім крайової зони приміщення.

6.7.21 Допускається застосовувати електричні опалювальні прилади, які мають автоматичне регулювання температури повітря та рівень захисту від ураження током відповідно до призначення приміщення, його оснащення та характеристик будівельних конструкцій згідно з ДБН В.2.5-27, НПАОП 40.1-1.21, ПУЕ. Температура тепловіддавальної поверхні електричних опалювальних приладів повинна бути нижче від максимально допустимої згідно з додатком А.

6.7.22 Опалювальний прилад (у тому числі опалювальну панель а також рушникосушарку, приєднану до системи опалення) слід оснащати автоматичним регулятором температури повітря приміщення (терморегулятор або електронний регулятор витрати теплоносія).

Автоматичні регулятори температури повітря допускається не встановлювати на опалювальних приладах у приміщеннях, де є вірогідність замерзання теплоносія (сходова клітка, вестибюль, сміттєзбірна камера житлового будинку). Рекомендується в таких приміщеннях застосовувати автоматичні терморегулятори без запірної функції (із захистом від замерзання теплоносія) та захистом від несанкціонованого втручання.

Автоматичні терморегулятори допускається не встановлювати на опалювальних приладах чергової або фонові системи за умови забезпечення автоматичного регулювання температури повітря на приладах догрівальної системи (електричні прилади-доводчики, прилади системи кондиціонування тощо).

Автоматичні терморегулятори на опалювальних приладах повинні відповідати вимогам ДСТУ Б EN 215.

Конструкція автоматичного терморегулятора повинна відповідати способу установки опалювального приладу згідно з вимогами виробника. Наприклад, для опалювального приладу, встановленого в ніші, слід застосовувати автоматичний терморегулятор з виносним датчиком температури за межами ніші, а для опалювального приладу, встановленого за суцільною декоративною панеллю зі щілинами або ґратками знизу та зверху, слід застосовувати виносний термостатичний елемент, встановлений на цій панелі.

6.7.23 Автоматичні регулятори температури повітря приміщення (терморегулятор або електронний регулятор витрати теплоносія) для опалювальних приладів однотрубних систем слід приймати з мінімальним гідравлічним опором, а для приладів двотрубних систем - з підвищеним опором.

6.7.24 При застосуванні автоматичних терморегуляторів на опалювальних приладах у приміщеннях загального користування громадської або виробничої будівлі необхідно використовувати такі їх конструкції, що мають захист від несанкціонованого демонтажу, а також із заблокованою настройкою температури повітря на рівні нижньої температури діапазону норми температури згідно з додатками Д та Е. У решті приміщень зазначених будівель слід застосовувати автоматичні терморегулятори із заблокованою або обмеженою максимальною та мінімальною настройками температури повітря згідно з 6.4.1 та 6.4.2.

6.7.25 При застосуванні автоматичних терморегуляторів на опалювальних приладах у приміщеннях дво- або багатоквартирного житлового будинку потрібно використовувати такі їх конструкції, що мають заблоковану або обмежену мінімальну настройку температури повітря згідно з 5.3.

При реконструкції, капітальному ремонті, термомодернізації, технічному переоснащенні тощо існуючих систем опалення житлових будинків без засобів поквартирного обліку теплоспоживання слід застосовувати такі конструкції автоматичних терморегуляторів на опалювальних приладах, що мають заблоковану або обмежену мінімальну настройку температури повітря згідно з 5.3 та заблоковану або обмежену максимальну настройку температури повітря не вище 24 °С.

6.7.26 У рушникосушарці, приєднаній до системи водяного опалення, допускається застосовувати електронагрівач її підігріву в неопалювальний період згідно з ПУЕ.

6.7.27 З'єднання опалювальних приладів на зчепі допускається передбачати в межах одного приміщення у фонових та чергових системах. У цих системах допускається опалювальні прилади допоміжних приміщень (гардеробних, коридорів, туалетів, умивальних тощо) приєднувати на зчепі до приладів сусідніх приміщень.

6.7.28 Опалювальні прилади невеликих приміщень для майстрів, комор тощо у виробничих будівлях допускається приєднувати до транзитних трубопроводів системи опалення, забезпечуючи автоматичне обмеження витрати (перепаду тиску) в них.

6.7.29 Різнобічне приєднання трубопроводів слід передбачати до радіатора з кількістю секцій більше 20 або довжиною більше 2 м, а також у фонових і чергових системах до двох та більше радіаторів, з'єднаних на зчепу.

До приладових віток допускається різнобічно приєднувати будь-які опалювальні прилади.

6.7.30 Для гідравлічного балансування водяної системи слід застосовувати регульовальну (балансувальну) арматуру згідно з 6.1.11, 6.4.7.7, 6.4.7.8, 6.7.7, що забезпечує обраний при проектуванні та вказаний у проектній документації спосіб налагодження системи.

6.7.31 Настроювання всієї ручної та автоматичної запірно-регульовальної арматури (терморегулятори, приєднувальна регульовальна гарнітура, ручні та автоматичні балансувальні клапани тощо), якою ув'язані циркуляційні кільця системи опалення, повинні бути визначені гідравлічним розрахунком, зазначені у проектній документації та виставлені при налагодженні системи. Настроювання запірно-регульовальної арматури повинне бути зафіксоване згідно з інструкціями виробника.

Застосовувана в системі опалення запірно-регульовальна арматура із заводськими незмінними настройками повинна відповідати настройкам у проектній документації, визначеним гідравлічним розрахунком.

Допускається зміна настроювань запірно-регульовальної арматури, визначених гідравлічним розрахунком у проекті, при налагодженні системи, якщо інакше неможливо забезпечити проектну витрату теплоносія в циркуляційних кільцях системи.

Настроювання неспецифікованої або яку застосовують замість специфікованої у проектній документації запірно-регульовальної арматури слід визначати гідравлічним розрахунком (перерахунком) системи.

Настроювання всієї арматури та обладнання (перепускні та запобіжні клапани, мембранні баки тощо), що забезпечує безпечну роботу системи, повинно бути визначене розрахунком, зазначене у проектній документації та виставлене при налагодженні системи.

6.7.32 Запірну арматуру слід передбачати:

а) для відключення від кожного джерела тепlopостачання;

б) для відключення та спуску води кожної системи, відокремлених кілець, віток, приладових віток та стояків (окрім стояків будівель з трьома та менше поверхами);

в) для відключення конденсатовідвідників;

г) для відключення (за необхідності, для спуску води) насосів, теплообмінників, баків акумуляторів, теплотічильників та іншого обладнання, що потребує відключення при обслуговуванні;

д) для відключення та спуску води розширювальних баків, окрім відкритих; для відключення слід застосовувати арматуру із захистом від несанкціонованого закриття.

Допускається не встановлювати запірну арматуру в зазначених місцях, якщо там встановлена балансувальна арматура з аналогічними функціями.

6.7.33 Автоматичну запірну арматуру, у тому числі соленоїдні клапани, допускається встановлювати для відключення системи або її частини при аварійній розгерметизації.

6.7.34 Не допускається встановлювати автоматичну запірну арматуру для відключення системи або її частини за несплату послуги опалення.

6.7.35 Не допускається застосовувати запірну арматуру як регульовальну.

6.7.35.1 Запірну арматуру, у тому числі кульові або пробкові крани, вентиля, поворотні заслінки, не допускається встановлювати на підводках до опалювальних приладів або в цих приладах для регулювання температури повітря у приміщенні замість автоматичних регуляторів температури повітря приміщення (терморегулятор або електронний регулятор витрати теплоносія).

6.7.35.2 Не допускається замінити сенсори та приводи клапанів автоматичного регулювання, що визначені проектом, ковпачками, маховиками тощо ручного регулювання.

6.7.36 Не допускається застосовувати запірну арматуру:

а) на опалювальних приладах для їх відключення, крім запірно-приєднувальної арматури (гарнітури) без маховиків;

б) на опалювальних приладах у приміщеннях, де є вірогідність замерзання теплоносія, крім запірно-приєднувальної арматури (гарнітури) без маховиків з можливістю настроювання у двотрубних системах;

в) для відключення відкритих розширювальних баків;

г) з можливістю несанкціонованого відключення мембранних розширювальних баків.

6.7.37 Арматура для спорожнення повинна мати штуцери для приєднання шлангів.

6.7.38 Слід встановлювати арматуру для спорожнення системи та кожної з її частин: вітки, приладової вітки, у тому числі квартирної, стояка.

Допускається не передбачати арматуру для спорожнення вертикальної системи на стояках у будівлях до трьох поверхів включно.

Розташовувати арматуру для спорожнення системи у приміщеннях, окрім виробничих, з постійним перебуванням людей не допускається.

Не слід встановлювати арматуру для спорожнення системи, якщо вона є конструктивно вбудованою в запірну або регульовальну арматуру, встановлену у відповідних для спорожнення місцях системи, або передбачена у відповідному обладнанні системи і забезпечує повне спорожнення ділянок або обладнання.

6.7.39 Рекомендується застосовувати систему загального спорожнення віток горизонтальної системи багатоповерхової будівлі.

6.7.40 У системах водяного опалення слід забезпечити видалення повітря:

а) автоматичними повітровідвідниками з кожного стояка вертикальної та горизонтальної систем з нижньою розводкою подавальної та зворотної магістралей;

б) автоматичним повітровідвідником з кожної магістралі (вітки), розташованої у верхній частині будівлі та вище джерела тепlopостачання;

в) ручним або автоматичним повітровідвідниками з верхніх точок (обходи дверей, воріт тощо) горизонтальних магістралей (віток) та приладових віток, у тому числі з розподільників (колектор та гребінка) підлогового опалення;

г) ручним або автоматичним повітровідвідниками, якщо їх не передбачено в автоматичному регуляторі температури повітря, з кожного опалювального приладу при його нижньому підключенні до приладової вітки або стояка;

д) ручним або автоматичним повітровідвідниками в інших місцях накопичення повітря;

е) автоматичним повітровідвідником за циркуляційним насосом або вбудованим у цей насос при застосуванні полімерних трубопроводів, що мають антидифузійний прошарок із невизначеною киснепроникністю.

6.7.41 Рекомендується застосовувати автоматичний повітровідвідник за циркуляційним насосом або вбудованим у насос.

6.7.42 Встановлювати автоматичні або ручні повітровідвідники, крім установлених на опалювальних приладах, у приміщеннях, окрім виробничих з постійним перебуванням людей, не допускається.

6.7.43 Застосовувати систему загального відведення повітря з опалювальних приладів через повітряний трубопровід не допускається.

6.7.44 Видалення повітря із систем парового опалення слід передбачати у верхніх точках конденсатопроводів, заповнених водою, та в нижніх точках самопливних конденсатопроводів.

6.7.45 Рекомендується застосовувати показники довговічності (середній строк служби) та експлуатаційних витрат опалювальних приладів, арматури та іншого обладнання згідно з додатком П.

6.7.46 При реконструкції, модернізації тощо існуючих систем опалення допускається застосування опалювальних приладів, строк служби яких закінчився, після їх промивки, відсутності наскрізної корозії та

позитивного результату гідравлічних випробувань.

6.7.47 При реконструкції, модернізації тощо існуючих систем опалення не допускається застосування запірно-регулювальної та запобіжної арматури, а також повітровідвідних пристроїв, строк експлуатації яких закінчився.

6.8 Пічне опалення

6.8.1 Пічне опалення допускається застосовувати в житлових, громадських та виробничих будівлях згідно з додатком Т. Для приміщень категорій А, Б, В за вибухопожежною та пожежною небезпекою пічне опалення застосовувати не допускається.

Використання пічного опалення у дитячих навчально-виховних закладах слід передбачати в окремих випадках, які обумовлені місцевими особливостями.

6.8.2 Розрахункові втрати теплоти у приміщеннях слід компенсувати відповідною середньою тепловою потужністю опалювальної печі: для печі з періодичним топленням слід приймати два топлення на добу, а для печі тривалого горіння - безперервне топлення.

Коливання температури повітря у приміщеннях з періодичним топленням не повинно перевищувати 3 °С упродовж доби.

6.8.3 Максимальна температура зовнішньої поверхні печі (окрім чавунного настилу, металевих дверцят та іншого металевого обладнання) у градусах Цельсія не повинна перевищувати:

90 - у приміщеннях дитячих дошкільних закладів та закладів охорони здоров'я;

110 - в інших будівлях та приміщеннях на поверхні печі не більше ніж 15 % від загальної площі поверхні печі;

120 - те саме, на поверхні печі не більше ніж 5 % від загальної площі поверхні печі.

У приміщенні з тимчасовим перебуванням людей за умови встановлення захисних екранів допускається застосовувати печі з температурою поверхні вище 120 °С.

6.8.4 Одну піч допускається передбачати для опалення не більше трьох приміщень, розташованих на одному поверсі.

У двоповерховій будівлі допускається передбачати двоярусну піч з відокремленими пальниками та димоходами для кожного поверху, а для двоярусних квартир - з одним пальником на першому поверсі.

Застосування дерев'яних балок у перекритті між верхнім та нижнім ярусами печі не допускається.

6.8.5 У загальноосвітній школі та дитячому дошкільному закладі, закладі охорони здоров'я, культурно-видовищному та дозвіллевому закладах, будинку відпочинку та готелі печі слід розташовувати так, щоб обслуговувати пальники з підсобних приміщень або коридорів, які мають вікна з кватирками та витяжну вентиляцію з природним спонуканням.

6.8.6 У будівлі з пічним опаленням не допускається:

а) улаштування витяжної вентиляції зі штучним спонуканням, яка не компенсована припливною вентиляцією із штучним спонуканням;

б) відведення диму у вентиляційні канали та застосування димоходів і димовідводів для вентиляції приміщень.

6.8.7 Піч рекомендується розташовувати біля внутрішніх стін та перегородок, передбачаючи розташування в них димових каналів.

Димохід допускається розташовувати в зовнішній стіні з негорючих матеріалів, утеплених, за необхідності, із зовнішнього боку для недопущення конденсації вологи з газів, що відводяться. За відсутності стін для розташування в них димоходу, слід для відведення диму застосовувати приставний димохід, насадний або корінний димовий канал.

6.8.8 Для кожної печі слід передбачати окремий димохід або димовий канал. Допускається приєднувати до одного димоходу (димового каналу) дві печі, розташовані в одній квартирі на одному поверсі. При приєднанні димової труби в ній слід передбачати розсічку завтовшки 0,12 м і заввишки не менше ніж 1 м від низу приєднання труби.

6.8.9 Переріз димових каналів (димових труб) залежно від теплової потужності печі слід приймати не менше:

140 мм x 140 мм - за теплової потужності печі до 3,5 кВт;

140 мм x 200 мм - за теплової потужності печі від 3,5 кВт до 5,2 кВт;

140 мм x 270 мм - за теплової потужності печі від 5,2 кВт до 7 кВт.

Площа перерізу круглих димових каналів повинна бути не менше площі зазначених прямокутних каналів.

6.8.10 На димовому каналі печі, що працює на твердому паливі, слід передбачати шибери (засувки) з отвором не менше ніж 15 мм x 15 мм.

6.8.11 Гирло димової труби слід розташовувати на висоті від колосникової решітки не менше ніж 5 м.

Висоту димової труби, що розташована на відстані, яка дорівнює або більша за висоту суцільної конструкції, що виступає над покрівлею, слід приймати:

- не менше ніж 0,5 м над плоскою покрівлею;

- не менше ніж 0,5 м над гребнем даху або парапетом - при розташуванні труби на відстані до 1,5 м від гребеня або парапету;

- не нижче гребеня даху або парапету - при розташуванні димової труби на відстані від 1,5 до 3 м від гребеня або парапету;

- не нижче за лінію, що проведена від гребеня донизу під кутом 10° до горизонту - при розташуванні димової труби від гребеня на відстані більше 3 м.

Димову трубу необхідно виводити вище покрівлі більш високої будівлі, до якої прибудована будівля з пічним опаленням.

Димову трубу слід виводити не нижче лінії, що проведена під кутом 10° до горизонту і є дотичною до контуру вищої будівлі, що розташована поруч з будівлею з пічним опаленням.

Висоту витяжного вентиляційного каналу, розташованого поруч з димовою трубою, слід приймати такою, що дорівнює висоті цієї труби.

6.8.12 Димові труби повинні бути вертикальними без уступів із глиняної цегли зі стінками завтовшки не менше ніж 120 мм або з жаростійкого бетону завтовшки не менше ніж 60 мм з передбаченням в їх основах та димоходах кишені завглибшки 250 мм з отворами для очищення, які зачиняються дверцятами.

Допускається застосовувати димоходи із азбестоцементних труб або збірних виробів із нержавіючої сталі заводського виготовлення (двошарових сталевих труб з тепловою ізоляцією із негорючого матеріалу). При цьому температура газів, що видаляються, не повинна перевищувати 300°C для азбестоцементних труб та 500°C для труб із нержавіючої сталі.

Застосування азбестоцементних димоходів та димоходів із нержавіючої сталі для печей на вугіллі не допускається.

Допускається передбачати відводи димових труб під кутом до 30° до вертикалі з віднесенням не більше ніж 1 м; похилі ділянки повинні бути гладкими, постійного перерізу, площею не менше за площу поперечного перерізу вертикальних ділянок.

6.8.13 Гирло димових труб слід захищати від прямого попадання атмосферних опадів, а також сторонніх предметів. Зонти, дефлектори та інші насадки димових труб не повинні створювати надлишкового аеродинамічного опору, який може перешкоджати вільному виходу диму. Рекомендується для захисту використовувати оголовки заводського виготовлення з інструкцією підприємства-виробника щодо їх монтажу.

6.8.14 Димові труби для печей на дровах та торфі на будівлях з покрівлями із горючих матеріалів необхідно передбачати з іскровловлювачами з металевої сітки з отворами розміром не більше ніж 5 мм x 5 мм.

6.8.15 Розміри переділок у стовщенні стінки печі або димоходу в місці прилягання будівельних конструкцій слід приймати відповідно до додатка У. Переділка повинна бути більше за товщину перекриття (стелі) на 70 мм. Опирати переділку печі на конструкцію будівлі або жорстко з'єднувати з нею не допускається.

6.8.16 Переділki для печей та димових труб, які встановлені у прорізах стін та перегородок з горючих матеріалів, необхідно передбачати на всю висоту печі або димової труби в межах приміщення. При цьому товщину переділки слід приймати не менше товщини зазначеної стіни або перегородки.

6.8.17 Зазори між перекриттями, стінами, перегородками та переділками необхідно передбачати з заповненням із негорючих матеріалів.

6.8.18 Відступку - простір між зовнішньою поверхнею печі, димової труби або димового каналу та стіною, перегородкою або іншою конструкцією будівлі, що виконана із горючих матеріалів, - слід приймати згідно з документацією підприємства-виробника (для печей заводського виготовлення), але не менше розмірів, які наведено у додатку У.

Відступку біля печей у будинках дитячих навчально-виховних закладів та закладів охорони здоров'я необхідно передбачати закритою із стінами та перекриттями з негорючих матеріалів.

У стінах, що закривають відступку, слід передбачати отвори над підлогою і вгорі з решітками площею живого перерізу кожна не менше ніж 150 см^2 . Підлогу в закритій відступці необхідно передбачати з негорючих матеріалів і розташовувати на 70 мм вище підлоги приміщення.

6.8.19 Відстань між верхом перекриття печі, виконаного з трьох рядів цегли, із стелею з горючих матеріалів, захищеною штукатуркою по сталевій сітці або сталевим листом по базальтовому картону завтовшки 10 мм, слід приймати 250 мм для печей з періодичним топленням і 700 мм для печей тривалого горіння, а при незахищеній стелі - відповідно 350 мм та 1000 мм. Для печей, які мають перекриття з двох рядів цегли, зазначені відстані слід збільшувати в 1,5 раза.

Відстань між верхом металевої печі з теплоізолюваним перекриттям та захищеною стелею слід приймати 800 мм, а для печі з нетеплоізолюваним перекриттям та незахищеною стелею - 1200 мм.

6.8.20 Простір між перекриттям теплоємної печі та стелею із горючих матеріалів допускається закривати з усіх боків цегляними стінками. Товщину перекриття печі при цьому потрібно збільшувати до чотирьох рядів цегляної кладки, а відстань від стелі приймати згідно з 6.8.19. У стінах закритого простору над піччю слід передбачати два отвори на різному рівні з решітками, що мають площу живого перерізу кожна не менше ніж 150 см^2 .

6.8.21 Відстань від зовнішніх поверхонь цегляних або бетонних димових труб до крокв, обрешіток, латунів та інших деталей покрівлі з горючих матеріалів необхідно передбачати в проясненні не менше ніж 130 мм, від керамічних труб без ізоляції - 250 мм, а при теплоізоляції з опором теплопередачі $0,3\text{ м}^2 \cdot \text{K/Вт}$ негорючими або горючими групи Г1 матеріалами - 130 мм. Простір між димовими трубами та конструкціями покрівлі з негорючих та горючих групи Г1 матеріалів слід перекривати негорючими покрівельними матеріалами.

6.8.22 Конструкції будівель слід захищати від загоряння:

а) підлогу з горючих матеріалів під топочними дверцятами - металевим листом розміром 700 мм x 500 мм, розташованим довгою стороною вздовж печі;

б) стіну або перегородку із горючих матеріалів, що примикає під кутом до фронту печі, - штукатуркою завтовшки 25 мм по металевій сітці або металевим листом по базальтовому картону завтовшки 8 мм від підлоги до рівня на 250 мм вище верху топкових дверцят.

Відстань від топкових дверцят до протилежної стіни треба приймати не менше ніж 1250 мм.

6.8.23 Мінімальні відстані від рівня підлоги до дна газооборотів та зольників слід приймати:

а) при конструкції перекриття або підлоги із горючих матеріалів до дна зольника - 140 мм, до дна газообороту - 210 мм;

б) при конструкції перекриття або підлоги із негорючих матеріалів - на рівні підлоги.

6.8.24 Підлогу з горючих матеріалів під каркасними печами, у тому числі на ніжках, необхідно захищати від займання листовою сталлю по базальтовому картону завтовшки 10 мм, при цьому відстань від низу печі до підлоги повинна бути не менше ніж 100 мм.

6.8.25 Для приєднання печей до димових каналів (димоходів) допускається передбачати димовідводи завдовжки не більше ніж 0,4 м за умови:

а) відстань від верху димовідводу до стелі з горючих матеріалів повинна бути не менше 0,5 м за відсутності захисту стелі від займання і не менше ніж 0,4 м - за наявності захисту;

б) відстань від низу димовідводу до підлоги із горючих матеріалів повинна бути не менше ніж 0,14 м.

У конструкції димовідводів слід застосовувати негорючі матеріали. Клас вогнестійкості конструкції димовідводів повинен відповідати REI 45.

6.8.26 Каміни на твердому паливі відповідно до ДБН В.2.2-15 допускається проектувати: у квартирі на останньому поверсі житлового будинку; на будь-якому рівні багаторівневої квартири, розміщеної останньою по висоті у будинку; на будь-якому рівні одноквартирного або зблокованого житлового будинку. При цьому димохід каміна повинен виконуватися автономним і проходити через приміщення цієї квартири. Улаштування камінів на твердому паливі у приміщеннях житлових, а також громадських та адміністративно-побутових будівель (крім приміщень з масовим перебуванням людей) на будь-якому поверсі допускається за умови приєднання кожного каміну до індивідуального або колективного димоходу через повітряний затвор - ділянку поповерхового димоходу завдовжки не менше ніж 2 м, яка виключає розповсюдження продуктів згоряння.

7 ВЕНТИЛЯЦІЯ, ПОВІТРЯНЕ ОПАЛЕННЯ, КОНДИЦІОНУВАННЯ ТА ОХОЛОДЖЕННЯ ПОВІТРЯ

7.1 Загальні положення

7.1.1 Кондиціонування та охолодження повітря слід приймати:

- для забезпечення нормованих параметрів мікроклімату в період охолодження, коли вони не можуть бути забезпечені вентиляцією без використання штучного охолодження повітря;

- для забезпечення параметрів мікроклімату в межах оптимальних (підвищених оптимальних для відповідних приміщень) норм (усіх або окремих параметрів) відповідно до 5.2 і чистоти повітря згідно з санітарно-епідеміологічними вимогами;

- для забезпечення параметрів мікроклімату та чистоти повітря, які вимагаються перебігом технологічного або іншого процесу, згідно із завданням на проектування за економічним обґрунтуванням або у відповідності з вимогами нормативних документів щодо метеорологічних умов та чистоти повітря у приміщеннях, які обслуговує система кондиціонування повітря.

7.1.2 Вентиляцію з механічним спонуканням (далі - механічна вентиляція) необхідно передбачати:

а) якщо метеорологічні умови та чистота повітря не можуть бути забезпечені вентиляцією з природним спонуканням (далі - природна вентиляція);

б) для приміщень та зон без природного провітрювання.

Допускається проектувати змішану вентиляцію з частковим застосуванням систем природної вентиляції (ежекційну систему вентиляції і використання стато-динамічних дефлекторів як систем природної і комбінованої вентиляції) для подачі або видалення повітря.

7.1.3 У приміщеннях із природним освітленням відповідно до ДБН В.2.5-28 крізь світлові прорізи у зовнішніх огорожувальних конструкціях і з об'ємом на кожного працюючого не менше ніж 40 м³ або 30 м³ (для громадських або виробничих приміщень відповідно) допускається, за обґрунтування, застосовувати періодичне провітрювання через фрамуги, кватирки.

7.1.4 Природну витяжну вентиляцію для житлових, громадських, адміністративних та побутових приміщень треба розраховувати на різницю густини зовнішнього повітря з температурою 5 °С та внутрішнього повітря з температурою для холодного періоду року згідно з 5.1. Надходження зовнішнього повітря у приміщення слід передбачати через спеціальні припливні пристрої у зовнішніх стінах або у вікнах. Для квартир і приміщень, в яких за температури зовнішнього повітря 5 °С не забезпечується видалення нормованих витрат повітря, необхідно передбачати механічну витяжну вентиляцію.

Природну вентиляцію для виробничих приміщень слід розраховувати:

а) на різницю густини зовнішнього та внутрішнього повітря при розрахункових параметрах перехідного періоду року для всіх опалюваних приміщень, а для приміщень з надлишками теплоти - за розрахунковими параметрами теплого періоду року;

б) надію вітру при швидкості 1 м/с у теплий період року-для приміщень без надлишків теплоти.

7.1.5 Механічну вентиляцію або кондиціонування повітря слід передбачати для кабін кранів у приміщеннях з надлишком теплоти більше ніж 23 Вт/м³ або при опроміненні кранівника тепловим потоком інтенсивністю теплового опромінення більше ніж 140 Вт/м².

Якщо концентрація шкідливих речовин у повітрі навколо кабіни кранівника перевищує ГДК у повітрі

робочої зони, то вентиляцію цієї kabіни необхідно передбачати зовнішнім повітрям.

7.1.6 Механічну припливну вентиляцію з подачею зовнішнього повітря, що забезпечує постійний підпір повітря цілодобово і цілорічно, слід передбачати у приміщеннях машинних відділень ліфтів будівель категорій А і Б за вибухопожежною та пожежною небезпекою, а також у тамбуршлюзах:

- приміщень категорій А та Б;
- приміщень з виділенням шкідливих газів або пари 1-го та 2-го класів небезпеки.

Улаштування загального тамбур-шлюзу для двох і більше приміщень категорій А і Б не допускається.

7.1.7 Припливно-витяжну або витяжну механічну вентиляцію слід передбачати для прямиків завглибшкм 0,5 м і більше, а також для оглядових каналів, які потребують щоденного обслуговування та розташовані у приміщеннях категорій А та Б або у приміщеннях, в яких виділяються шкідливі гази, пара або аерозолі питомою густиною, більшою за густину повітря.

7.1.8 Стельові вентилятори та вентилятори-віяла (окрім тих, які застосовують для повітряного душування робочих місць) необхідно передбачати додатково до систем припливної вентиляції для періодичного збільшення швидкості руху повітря у теплий період року вище допустимої відповідно до рисунка Д.5:

а) у будівлях громадських, адміністративно-побутових та виробничих, розташованих у IV та V кліматичному районах відповідно до ДСТУ-Н Б В.1.1-27, а також згідно з завданням на проектування - в інших кліматичних районах;

б) у виробничих будівлях на постійних робочих місцях у разі опромінення променистим тепловим потоком з інтенсивністю більше 140 Вт/м².

7.1.9 Повітряне душування зовнішнім повітрям постійних робочих місць слід передбачати:

а) у разі опромінення променистим тепловим потоком зі щільністю більше 140 Вт/м² згідно з 5.9;

б) для забезпечення концентрації шкідливих речовин менше ГДК у повітрі робочої зони при відкритих технологічних процесах, які супроводжуються виділенням шкідливих речовин, і неможливістю улаштування укриття або місцевої витяжної вентиляції.

У плавильних, ливарних, прокатних та інших гарячих цехах допускається душування робочих місць внутрішнім повітрям прогонів, що аеруються, цих цехів з охолодженням або без охолодження повітря.

7.1.10 Повітряне опалення у приміщеннях слід передбачати з урахуванням вимог додатка А. Витрату повітря і температуру припливного повітря треба визначати відповідно до додатка Ф з урахуванням вимог 4.4.8.

7.1.11 При нагріванні повітря у припливних і рециркуляційних установках температуру теплоносія (вода, пара тощо) для повітрянагрівачів, а також температуру тепловіддавальних поверхонь електроповітрянагрівачів та газових повітрянагрівачів слід приймати згідно з додатком А.

7.1.12 Очищення повітря від пилу в системах механічної вентиляції та кондиціонування повинно забезпечувати вміст пилу в повітрі, що подається, не більше ніж:

а) ГДК в атмосферному повітрі населених пунктів - при подачі його до приміщень житлових та громадських будівель;

б) 30 % від ГДК у повітрі робочої зони - при подачі його до приміщень виробничих та адміністративно-побутових будівель;

в) 30 % від ГДК у повітрі робочої зони з частинками пилу розміром не більше ніж 10 мкм - при подачі його до kabіни кранівника, пультів керування, зони дихання робітників, а також при повітряному душуванні;

г) допустимих концентрацій за технічними умовами на вентиляційне обладнання та повітроводи.

7.1.13 У місцевих вентиляційних відсмоктувачах концентрація горючих газів, які видаляються, пари, аерозолів і пилу в повітрі не повинна перевищувати 50 % від НКМП (0,5• С_{НКМП}) за максимально допустимої температури суміші, що видаляється.

7.1.14 У будівлях, які обладнані приладами і апаратами з відведенням продуктів згорання у димоходи, влаштування витяжної вентиляції слід здійснювати згідно з НПАОП 0.00-1.20.

7.2 Системи

7.2.1 Системи повітряного опалення та системи припливної вентиляції, які суміщені з повітряним опаленням, слід передбачати:

- з резервними циркуляційними насосами повітрянагрівачів та з резервними вентиляторами або з резервними електродвигунами вентиляторів (за винятком вентиляторів з робочим колесом, яке встановлено на валу електродвигуна, та вентиляторів типу "мотор-колесо" з електродвигунами із зовнішнім ротором);

- не менше двох опалювальних агрегатів (або двох систем); у разі виходу з ладу вентилятора одного з двох агрегатів (систем) допускається зниження температури повітря у приміщенні впродовж періоду ремонтних робіт нижче за нормовану, але не нижче допустимої температури повітря в неробочий час згідно з 5.3.

7.2.2 Системи кондиціонування повітря та загально обмінної вентиляції для виробничих, адміністративно-побутових та громадських приміщень без природного провітрювання із постійним перебуванням людей слід передбачати не менше ніж з двома припливними та двома витяжними вентиляторами, кожний продуктивністю не менше ніж 50 % потрібного повітрообміну приміщень. Допускається передбачати одну припливну та одну витяжну системи з резервними вентиляторами або резервними електродвигунами. Для виробничих приміщень, які з'єднуються прорізами (ворота, двері тощо), що відчиняються, із суміжними приміщеннями та мають з ними однакову категорію щодо

вибухопожежної та пожежної небезпеки і виділення однотипних шкідливих речовин, допускається проектувати припливну систему без резервного вентилятора, а витяжну систему - з резервним вентилятором або з резервним електродвигуном вентилятора (за винятком вентилятора з робочим колесом, яке встановлено на валу електродвигуна, та вентилятора типу "мотор-колесо" з електродвигуном із зовнішнім ротором).

7.2.3 Системи кондиціонування повітря, а також системи припливної загальнообмінної вентиляції, які призначені для цілодобового і цілорічного забезпечення необхідних параметрів повітря в громадських та виробничих приміщеннях, слід передбачати не менше ніж з двома установками. У разі виходу з ладу однієї з установок необхідно забезпечити не менше ніж 50 % потрібного повітрообміну та задану температуру (але не менше 12 °С) у холодний період року. За наявності технологічних вимог або згідно із завданням на проектування допускається передбачати встановлення резервних кондиціонерів або вентиляторів, електродвигунів, насосів тощо для підтримки необхідних параметрів повітря.

7.2.4 Системи місцевих вентиляційних відсмоктувачів шкідливих речовин 1-го і 2-го класів небезпеки слід передбачати з одним резервним вентилятором (для кожної системи або для двох систем), який буде забезпечувати витрату повітря, необхідну для підтримання у приміщенні концентрації шкідливих речовин нижче ГДК, якщо в разі зупинки вентилятора не може бути зупинено технологічне обладнання або концентрація шкідливих речовин у приміщенні буде перевищувати ГДК упродовж робочої зміни.

Резервний вентилятор допускається не передбачати, якщо зниження концентрації шкідливих речовин до ГДК може бути досягнуто передбаченою аварійною вентиляцією, що вмикається автоматично згідно з 11.16,е).

7.2.5 Системи витяжної загальнообмінної вентиляції з механічним спонуканням для приміщень категорій А і Б слід передбачати з одним резервним вентилятором (для кожної системи або для декількох систем), які забезпечують витрату повітря, необхідну для підтримання у приміщеннях концентрації горючих газів, пари або пилу, яка не перевищує 10 % від НКМП ($0,1 \cdot C_{н\text{КМП}}$), щодо газо-, паро- та пилоповітряних сумішей.

Резервний вентилятор допускається не передбачати:

а) якщо при зупинці системи загальнообмінної вентиляції може бути зупинено технологічне обладнання, яке обслуговується системою, і припинено виділення горючих газів, пари і пилу;

б) якщо у приміщенні передбачена аварійна вентиляція з витратою повітря не менше необхідної для забезпечення концентрації горючих газів, пари або пилу, яка не перевищуватиме 10 % від НКМП ($0,1 \cdot C_{н\text{КМП}}$), щодо газо-, паро- та пиловітряних сумішей.

Якщо резервного вентилятора відповідно до підпунктів а) і б) не встановлено, належить передбачати автоматичне вмикання аварійної сигналізації.

Системи місцевих відсмоктувачів вибухонебезпечних сумішей слід передбачати з одним резервним вентилятором (у тому числі для ежекторних установок) для кожної системи або для двох систем, якщо при зупинці вентилятора не може бути зупинено технологічне обладнання і концентрація горючих газів, пари і пилу перевищуватиме 10 % від НКМП ($0,1 \cdot C_{н\text{КМП}}$). Резервний вентилятор допускається не передбачати, якщо зниження концентрації горючих речовин у повітрі приміщення до 10 % від НКМП ($0,1 \cdot C_{н\text{КМП}}$) може бути забезпечено передбаченою системою аварійної вентиляції, що автоматично вмикається згідно з 11.16,е).

7.2.6 Системи вентиляції, кондиціонування та повітряного опалення (далі - вентиляції) слід передбачати окремими для різних протипожежних відсіків та допускається передбачати спільними для груп приміщень, розташованих у межах одного протипожежного відсіку, згідно з 7.2.7-7.2.9.

Приміщення однієї категорії за вибухопожежною небезпекою, які не відокремлені протипожежними перешкодами, а також з відкритими прорізами загальною площею більше 1 м² до інших приміщень, допускається розглядати як одне приміщення.

7.2.7 Системи вентиляції допускається передбачати спільними для таких груп приміщень, що розташовані у межах одного протипожежного відсіку:

а) житлових;

б) громадських, адміністративно-побутових та виробничих категорій Д (у будь-яких сполученнях);

в) виробничих однієї із категорій А або Б, розташованих не більше ніж на трьох (окремо або послідовно розташованих) поверхах;

г) виробничих однієї з категорій В, Г або Д або складів категорії В;

д) складів і комор однієї з категорій А, Б або В, розташованих не більше ніж на трьох (окремо або послідовно розташованих) поверхах;

е) категорій Г і Д та складів категорії Д (у будь-яких сполученнях).

7.2.8 У межах одного протипожежного відсіку допускається об'єднувати в одну систему вентиляції такі групи приміщень, приєднуючи до основної групи приміщення іншої групи:

а) до житлових - адміністративно-побутові або громадські (з урахуванням вимог відповідних нормативних документів);

б) до громадських (крім приміщень з масовим перебуванням людей) - адміністративно-побутові або виробничі категорій В, Г та Д;

в) до виробничих категорій Г та Д - адміністративно-побутові та громадські (крім приміщень з масовим перебуванням людей);

г) до виробничих однієї з категорій А, Б або В - виробничі (у тому числі склади та комори), будь-які категорії, крім категорії Г, або приміщення адміністративно-побутові або громадські (крім приміщень з масовим перебуванням людей).

Групи приміщень згідно а), б), в) або г) допускається об'єднувати в одну систему за умови встановлення протипожежного нормально відкритого клапана на збірному повітроводі, до якого приєднуються групи приміщень іншого призначення.

До основної групи приміщень слід відносити групи приміщень, загальна площа яких більше загальної площі приєднаних приміщень. Загальна площа приєднаних приміщень має бути не більше ніж 200 м²

7.2.9 Для лабораторних приміщень спільні припливні системи допускається передбачати для груп приміщень, розташованих не більше ніж на 11 поверхах (у тому числі технічні та підвальні), категорій В, Г, Д та адміністративно-побутових у будь-якому поєднанні, а також з приєднанням до них не більше двох (на різних поверхах) комор категорії А (кожна площею не більше ніж 36 м²) для зберігання оперативного запасу речовин, що досліджуються. У повітроводах цих комор слід встановлювати протипожежні нормально відкриті клапани вибухозахищеного виконання, які мають клас вогнестійкості не менше ніж EI 30.

Примітка. Визначення класу вогнестійкості будівельних конструкцій - згідно з ДБН В.1.1-7.

7.2.10 Системи місцевих відсмоктувачів шкідливих речовин або вибухо-пожежонебезпечних сумішей необхідно передбачати окремими від системи загальнообмінної вентиляції.

До цілодобово працюючої системи загально обмінної витяжної вентиляції, що обладнана резервним вентилятором, допускається приєднувати місцеві відсмоктувачі шкідливих речовин, від яких не потрібно очищати повітря.

Спільну витяжну систему загально обмінної вентиляції та місцевих відсмоктувачів допускається передбачати:

- для одного лабораторного приміщення категорій В, Г та Д, якщо в обладнанні, яке має місцеві відсмоктувачі, не виникають вибухонебезпечні суміші;

- для комори категорії А оперативного зберігання сумішей, які досліджують, згідно з 7.2.9 та 7.8.3.

7.2.11 Системи загально обмінної витяжної вентиляції для приміщень категорій В, Г та Д, які видаляють повітря з 5-метрової зони навколо обладнання, що містить горючі речовини, які можуть утворювати в цій зоні вибухопожежонебезпечні суміші, слід передбачати окремими від інших систем цих приміщень.

7.2.12 Системи місцевих відсмоктувачів технологічного обладнання необхідно передбачати окремими для речовин, з'єднання яких може утворювати вибухонебезпечну суміш або створювати більш небезпечні та шкідливі речовини. У завданні на проектування повинна бути зазначена можливість об'єднання місцевих відсмоктувачів горючих або шкідливих речовин у загальні системи.

7.2.13 Системи місцевих відсмоктувачів горючих речовин, які осідають або конденсуються в повітрі або у вентиляційному обладнанні, повинні бути окремими для кожного приміщення (при цьому можливо об'єднувати декілька одиниць обладнання, шаф в одному приміщенні) або для кожної одиниці обладнання в одному приміщенні.

7.2.14 Системи повітряного душування для подачі повітря на робочі місця повинні бути, як правило, окремими від систем іншого призначення.

7.2.15 Системи подачі зовнішнього повітря в один тамбур-шлюз або групу тамбур-шлюзів приміщень категорій А або Б, а також у машинні відділення ліфтів будівель категорій А або Б слід передбачати окремими від систем іншого призначення, з резервним вентилятором для кожної системи.

Подача повітря у тамбур-шлюз одного приміщення або у тамбур-шлюз групи приміщень категорій А або Б та у тамбур-шлюз приміщення для вентиляційного обладнання категорій А або Б допускається від припливної системи, яка обслуговує ці приміщення, або системи (без рециркуляції), яка обслуговує приміщення категорій В, Г та Д, передбачаючи резервний вентилятор на необхідний повітрообмін для тамбур-шлюзу, а також за умови встановлення протипожежних нормально відкритих клапанів у місцях пересічення повітроводами протипожежних перешкод зазначених приміщень.

Системи для подачі повітря у тамбур-шлюзи приміщень інших категорій та іншого призначення рекомендується передбачати загальними із системами приміщень, що захищені цими тамбур- шлюзами.

7.2.16 Системи механічної загально обмінної вентиляції слід передбачати для приміщень складів категорій А, Б та В з виділеннями горючих газів та пари. Для приміщень складів категорій А та Б місткістю більше 10 т необхідно передбачати резервну систему механічної витяжної вентиляції на необхідний повітрообмін, розташовуючи місцеве керування системою на вході.

Допускається передбачати видалення повітря тільки із верхньої зони приміщень складів категорій А, Б та В системами природної вентиляції, якщо у зазначених приміщеннях газу та пара, що виділяються, легші за повітря та потрібний повітрообмін не перевищує двократного за 1 годину.

Приміщення категорій А та Б повинні бути оснащені автоматичними засобами контролю параметрів, що визначають пожежовибухонебезпечність процесу, сигналізацією граничних значень і системами блокувань, які перешкоджають виникненню аварійних ситуацій.

7.2.17 Системи механічної загально обмінної витяжної вентиляції слід передбачати для приміщень складів із виділенням шкідливих газів та пари, при цьому передбачати резервну систему механічної витяжної вентиляції на потрібний повітрообмін та розташовувати місцеве керування системою на вході. Допускається передбачати системи загально обмінної природної вентиляції при виділенні шкідливих газів і

пари 3-го та 4-го класів небезпеки, якщо вони легші за повітря.

7.2.18 Для приміщень категорій А та Б необхідно передбачати системи механічної загально обмінної витяжної вентиляції. Допускається для цих приміщень передбачати системи з природним спонуканням, якщо вибухопожежонебезпечні речовини легші за повітря та робота здатність систем забезпечується за відсутності вітру в теплий період року.

7.2.19 Системи механічної загально обмінної вентиляції приміщень допускається використовувати для вентиляції прямих завглибшки 0,5 м і більше та оглядових каналів, що потребують щоденного обслуговування і розташовані у приміщеннях категорій А та Б або в приміщеннях, у яких виділяються шкідливі гази, пари або аерозолі з питомою вагою більше питомої ваги повітря.

7.2.20 Для механічних систем вентиляції та кондиціонування повітря громадських і адміністративно-побутових будівель разом з вимогами цих будівельних норм слід керуватися положеннями ДСТУ Б EN 13779 (положення цього стандарту допускається застосовувати для систем, що обслуговують вбудовані нежитлові приміщення житлових будівель, виробничі приміщення, в яких технологічні процеси суттєво не впливають на параметри внутрішнього середовища, тощо).

7.2.21 У системах механічної загально обмінної припливно-витяжної вентиляції та системах кондиціонування повітря слід застосовувати обладнання для утилізації теплоти/холоду відповідного класу ефективності згідно з 10.23.

7.3 Забирання зовнішнього та викид витяжного повітря

7.3.1 При проектуванні забирання зовнішнього повітря та викиду назовні витяжного повітря слід передбачати наступне:

- забирання зовнішнього повітря слід здійснювати із зон з якомога чистим, не вологим і прохолодним (у теплий період року) повітрям;

- викид назовні витяжного повітря слід здійснювати так, щоб унеможливити загрозу для здоров'я людей чи шкоду для будівлі або навколишнього середовища.

7.3.2 Приймальні пристрої зовнішнього повітря, а також вікна, що відчиняються, та прорізи, які застосовуються для припливної вентиляції з природним спонуканням, слід розташовувати з урахуванням вимог 5.11 та 12.1.

7.3.3 Місце забирання зовнішнього повітря не допускається розташовувати на відстані ближче ніж 8 м по горизонталі від сміттєзбірника, зони паркінгу автомобілів (для трьох або більшої кількості), проїздів, зон вантаження, вентиляційних отворів каналізації, верхівок димових труб та інших подібних джерел забруднення та утворення неприємного запаху. Повітрозбірник не допускається розміщувати на фасаді, що виходить на жваву вулицю. Якщо це неможливо, то приймальний отвір повітрозбірника повинен бути якомога вище від землі.

7.3.4 Не слід розташовувати пристрій для забирання зовнішнього повітря там, де можливий зворотний потік викидного повітря або вплив іншого забруднюючого фактора або повітря з неприємним запахом. У верхній частині будівлі або у випадках, коли якість зовнішнього повітря з обох сторін будівлі однакова, повітрозбірник слід розташовувати з навітряної сторони будівлі.

7.3.5 Приймальний пристрій зовнішнього повітря у незахищеному від сонця місці, на даху або стіні слід облаштовувати або захищати так, щоб повітря не було надмірно нагріте у теплий період року.

7.3.6 Низ отвору приймального пристрою зовнішнього повітря слід розташовувати на висоті не менше ніж 1 м від рівня стійкого снігового покриву, який визначають згідно з даними гідрометеостанцій або за розрахунком та не нижче 2 м від рівня землі. Низ отвору приймального пристрою зовнішнього повітря, розташованого на даху або покритті будівлі, повинен бути на висоті в 1,5 раза більший від максимально можливої висоти снігового покриву. Ця висота може бути зменшена, якщо застосовані засоби захисту від снігового покриву, наприклад, заслін від снігу.

Якщо існує ризик попадання в систему вентиляції води у будь-якій формі (сніг, дощ тощо) або пилу (включаючи листя тощо), розміри незахищеного отвору приймального пристрою зовнішнього повітря визначають за розрахунком відповідно до ДСТУ EN 13030.

7.3.7 У районах, де можливе інтенсивне перенесення пилу та піску, за повітроприймальним пристроєм (за рухом забірного повітря) необхідно передбачати камеру для осідання великих часток пилу, піску тощо і розташовувати низ повітроприймального пристрою не нижче ніж 3 м від рівня землі.

7.3.8 Захист приймального пристрою зовнішнього повітря від забруднень рослинного походження слід визначати у завданні на проектування.

Слід мінімізувати ризик попадання домішок у забірне повітря шляхом вибору форми повітроприймального пристрою та відстані від системи випарного охолодження. Приймальний пристрій зовнішнього повітря не допускається розташовувати від системи випарного охолодження уздовж напрямків переважної повторюваності вітру, визначених згідно з ДСТУ-Н Б В.1.1-27 у холодний та теплий періоди року. Рекомендується - уздовж напрямків мінімальної повторюваності вітру.

Слід забезпечувати необхідні умови для очищення приймальних пристроїв зовнішнього повітря.

7.3.9 Висотну будівлю слід поділяти на окремі зони вентиляції, які обмежені заданою максимальною висотою. Відстань по вертикалі D між найнижчим і найвищим отворами приймальних пристроїв зовнішнього повітря в одній і тій же зоні не повинна перевищувати наступного значення:

$$D_{\max} = \frac{600}{\theta_a - \theta_{out,min}}, \quad (4)$$

де D_{\max} - відстань по вертикалі, м;

θ_a - температура внутрішнього повітря згідно з 5.1, °C;

θ_{outmin} - розрахункова зовнішня температура для холодного періоду року в найхолоднішу п'ятиденку

забезпеченістю 0,92 згідно з ДСТУ-Н Б В.1.1-27, °C.

В інших випадках для запобігання впливу тяги слід передбачати відсічні повітряні клапани або подібні пристрої.

7.3.10 При розташуванні місць викиду повітря слід враховувати характеристики (якість) витяжного повітря, що залежать від типу приміщення та умов його використання. Викид повітря назовні здійснюють, як правило, у найвищому місці даху вертикально вгору.

Висоту вентиляційної труби системи витяжної природної вентиляції, що розташована на відстані, яка дорівнює або більша за висоту суцільної конструкції, яка виступає над покрівлею, слід приймати:

- не менше ніж 0,5 м над плоскою покрівлею;
- не менше ніж 0,5 м над гребенем даху або парапетом - при розташуванні вентиляційного каналу на відстані до 1,5 м від гребеня або парапету;
- не нижче гребеня даху або парапету - при розташуванні вентиляційного каналу на відстані від 1,5 до 3 м від гребеня або парапету;
- не нижче за лінію, що проведена від гребеня донизу під кутом 10° до горизонту - при розташуванні вентиляційного каналу від гребеня на відстані більше 3 м.

Вентиляційну трубу системи витяжної природної вентиляції слід виводити вище покрівлі найбільш високої будівлі, до якої прибудована будівля з природною системою вентиляції.

Вентиляційну трубу системи витяжної природної вентиляції слід виводити не нижче лінії, що проведена під кутом 10° до горизонту і є дотичною до контуру найвищої будівлі, що розташована поруч з будівлею з природною системою вентиляції.

Висоту вентиляційної труби, розташованої поруч з димовою трубою, треба приймати такою, що дорівнює висоті цієї труби.

7.3.11 Для систем механічної вентиляції допускається викид витяжного повітря назовні через пристрій, розташований у стіні будівлі з приміщень, де головними джерелами забруднення є матеріали конструкції будівлі, меблі тощо, а також люди (окрім туалету, курильні тощо), за таких умов:

- відстань між пристроєм для викиду витяжного повітря та сусідньою будівлею не менше ніж 8 м;
- відстань між пристроєм для викиду витяжного повітря та пристроєм для забору зовнішнього повітря на одній стіні не менше ніж 2 м (як правило, пристрій для викиду витяжного повітря слід розташовувати вище повітрозбірника);
- витрата викидного повітря не більше ніж 0,5 м³/с;
- швидкість повітря в пристрої для викиду витяжного повітря не менше ніж 5 м/с.

У всіх інших випадках пристрої для викиду витяжного повітря слід розташовувати на даху.

Низ пристрою для викиду витяжного повітря, що розташований на даху або покритті будівлі, повинен бути на висоті в 1,5 раза більше від максимально можливої висоти снігового покриву. Цю висоту допускається зменшувати, якщо застосовані засоби захисту від снігового покриву, наприклад, заслін від снігу.

7.3.12 Для нежитлових і невиробничих приміщень (громадських, адміністративно-побутових тощо) мінімальну відстань між пристроєм для забору зовнішнього повітря та пристроєм для викиду витяжного повітря у залежності від якості витяжного повітря, яка видалається системою механічної вентиляції, коефіцієнта розсіювання і витрати повітря через викидний пристрій, слід визначати відповідно до ДСТУ Б EN 13779. Положення ДСТУ Б EN 13779 рекомендується застосовувати також для систем механічної вентиляції житлових будинків. Необхідні екологічні або гігієнічні умови можуть вимагати більш значної відстані та/або швидкості викиду повітря.

Викид витяжного повітря, яке містить забруднюючі шкідливі речовини, з систем місцевих відсмоктувачів і систем загально обмінної вентиляції виробничих приміщень слід здійснювати згідно з вимогами розділу 9 цих Норм.

7.3.13 Спільні приймальні пристрої зовнішнього повітря або спільні пристрої для викиду витяжного повітря не допускається передбачати для систем загально обмінної вентиляції, що обслуговують різні протипожежні відсіки. Відстань по горизонталі між приймальними пристроями зовнішнього повітря або між пристроями для викиду витяжного повітря, систем, що обслуговують різні протипожежні відсіки, повинна бути не менше ніж 3 м.

7.3.14 Спільні приймальні пристрої зовнішнього повітря або спільні пристрої для викиду витяжного повітря допускається передбачати для систем загально обмінної вентиляції (зокрема систем, які обслуговують приміщення категорій А, Б і В, склади категорій А, Б і В, а також обладнання систем місцевих відсмоктувачів вибухонебезпечних сумішей та систем відповідно до 7.2.11), що обслуговують різні протипожежні відсіки, за умови встановлення протипожежних нормально відкритих клапанів:

а) на повітроводах припливних та витяжних систем загально обмінної вентиляції у місцях перетину ними огорожувальних будівельних конструкцій з нормованим класом вогнестійкості приміщення для вентиляційного обладнання, якщо установки систем, які обслуговують різні протипожежні відсіки, розташовані в одному приміщенні;

б) перед клапанами зовнішнього повітря всіх припливних (або витяжних) установок, якщо ці

установки розташовані в різних приміщеннях для вентиляційного обладнання.

7.3.15 У межах одного протипожежного відсіку спільні приймальні пристрої зовнішнього повітря або спільні пристрої для викиду витяжного повітря не допускається передбачати:

а) для припливних (або витяжних) систем, обладнання яких не допускається розміщувати в одному приміщенні для вентиляційного обладнання;

б) для припливних (або витяжних) систем загально обмінної вентиляції та систем проти димної вентиляції (крім випадків, обумовлених у ДБН В.2.5-56).

7.4 Витрата припливного повітря

7.4.1 Витрату припливного повітря (зовнішнього або суміші зовнішнього та рециркуляційного) слід визначати за розрахунком відповідно до додатка Ф і приймати більшу з необхідної.

7.4.2 Витрату припливного зовнішнього повітря для приміщення необхідно приймати не менше:

а) мінімальної витрати відповідно до додатка Х;

б) витрати повітря, що видаляється системами місцевих відсмоктувачів або витяжної загально обмінної вентиляції чи технологічним обладнанням, з урахуванням нормованого дисбалансу;

7.4.3 Витрату повітря, яке подається в тамбур-шлюз відповідно до 7.1.6 та 7.2.15, слід приймати за розрахунком для створення та підтримання в ньому надлишкового тиску 20 Па при зачинених дверях (відносно тиску в приміщенні, для якого призначений тамбур-шлюз), але не менше ніж 250 м³/год.

Витрату повітря, що надходить до приміщень машинних відділень ліфтів у будівлях категорій А та Б, треба визначати за розрахунком для створення тиску на 20 Па вищого за тиск у частині ліфтової шахти, яка примикає до машинного відділення.

Різниця тиску повітря в тамбур-шлюзі або в машинному відділенні ліфтів і приміщеннях, які до них примикають, не повинна перевищувати 50 Па.

7.4.4 Рециркуляція повітря не допускається:

а) з приміщень, у яких максимальна витрата зовнішнього повітря визначається масою виділених шкідливих речовин 1-го та 2-го класів небезпеки;

б) з приміщень, у повітрі яких знаходяться хвороботворні бактерії та грибки з концентраціями, які перевищують визначені органом санітарно-епідеміологічного нагляду норми, або з приміщень, що мають різко виражені неприємні запахи;

в) із приміщень, в яких є шкідливі речовини, що можуть бути сублімовані, якщо перед повітрянагрівачем не передбачене очищення повітря;

г) із приміщень категорій А та Б (крім повітряних і повітряно-теплових завіс поблизу зовнішніх воріт та дверей);

д) із лабораторних приміщень, у яких можуть виконуватись роботи з шкідливими або горючими газами, паром та аерозолями;

е) з 5-метрових зон навколо обладнання, розташованого у приміщеннях категорій В, Г та Д, якщо у цих зонах можуть утворюватися вибухонебезпечні суміші із горючих газів, пари та аерозолів з повітрям;

ж) із систем місцевих відсмоктувачів шкідливих речовин і вибухонебезпечних сумішей з повітрям;

и) з тамбур-шлюзів.

Рециркуляція повітря допускається із систем місцевих відсмоктувачів пилоповітряних сумішей (крім вибухонебезпечних пилоповітряних сумішей) після очищення їх від пилу.

7.4.5 Рециркуляція повітря обмежується:

а) межами однієї квартири, номера в готелі або одноквартирного будинку;

б) межами одного або декількох приміщень, у яких виділяються шкідливі речовини 1-го, 2-го, 3-го або 4-го класів небезпеки, крім приміщень, які наведені в 7.4.4,а).

7.5 Організація повітрообміну

7.5.1 У громадських, адміністративно-побутових та виробничих будівлях, що обладнані механічними системами вентиляції, у холодний період року слід забезпечувати баланс між витратою припливного та витяжного повітря.

У громадських та адміністративно-побутових будівлях частину припливного повітря (в об'ємі не більше ніж 50 % витрати повітря, що призначене для обслуговування приміщень) допускається подавати до коридорів або суміжних приміщень.

У громадських та адміністративно-побутових будівлях допускається видаляти частину витяжного повітря в об'ємі не більше півтора кратного повітрообміну за 1 год через перетічні решітки із коридорів або суміжних приміщень з урахуванням 7.11.4.

У лікувально-профілактичних установах організацію повітрообміну слід забезпечувати згідно з ДБН В.2.2-10.

7.5.2 У виробничих будівлях у холодний період року допускається передбачати за технічного та економічного обґрунтування негативний дисбаланс у об'ємі не більше однократного повітрообміну за 1 год у приміщеннях заввишки 6 м і менше та з розрахунку 6 м³/год на 1 м² підлоги у приміщеннях заввишки більше 6 м.

Для приміщень категорій А та Б, а також для виробничих приміщень, в яких виділяються шкідливі речовини або різко виражені неприємні запахи, слід, як правило, передбачати негативний дисбаланс. Допускається приймати баланс між витратою припливного та витяжного повітря для приміщень категорій А та Б при видаленні повітря системами з природним спонуканням згідно з 7.2.18, якщо в зазначених приміщеннях виділяються гази і пара з густиною, меншою ніж густина повітря.

7.5.3 Для чистих приміщень і приміщень з кондиціонуванням повітря слід передбачати позитивний дисбаланс, якщо в них відсутні виділення шкідливих та вибухонебезпечних газів, пари й аерозолів або різко виражені неприємні запахи.

7.5.4 Витрату повітря для забезпечення дисбалансу в приміщеннях слід приймати:

а) за відсутності тамбур-шлюзу - з розрахунку створення різниці тиску не менше ніж 10 Па у відношенні до тиску в приміщенні, що захищають, при зачинених дверях, але не менше ніж $100 \text{ м}^3/\text{год}$ на кожні двері такого приміщення;

б) за наявності тамбур-шлюзу - таким, що дорівнює витраті повітря, яке подається до тамбур-шлюзу.

7.5.5 У приміщеннях житлових, громадських та адміністративно-побутових будівель припливне повітря слід подавати так, щоб забезпечити нормовані параметри мікроклімату в зоні обслуговування або в робочій зоні.

7.5.6 У приміщенні зі значним вологовиділенням при тепловологічному відношенні 4000 кДж/кг і менше слід подавати частину припливного повітря до зони можливої конденсації вологи на огорожувальних конструкціях будівлі.

У приміщеннях громадського призначення заввишки 3 м і більше з надлишками теплоти рекомендується застосування витісняючої вентиляції (подача припливного охолодженого повітря на рівні підлоги через спеціальні повітророзподільники у зону обслуговування та видалення повітря з верхньої зони приміщення).

7.5.7 У приміщеннях із виділеннями пилу припливне повітря рекомендується подавати струминами, спрямованими зверху донизу з повітророзподільних, що розташовані у верхній зоні.

7.5.8 Припливне повітря необхідно спрямовувати так, щоб воно не надходило через зони з більшим забрудненням у зони з меншим забрудненням і не порушувало роботи місцевих відсмоктувачів. Припливне повітря треба подавати на постійні робочі місця, якщо вони знаходяться поблизу джерел шкідливих виділень, для яких неможливе улаштування місцевих відсмоктувачів.

7.5.9 Видалення повітря з приміщень системами вентиляції слід передбачати із зон, в яких повітря найбільш забруднене або має найбільш високу температуру або ентальпію. При виділенні пилу та аерозолів у приміщеннях без тепловиділень видалення повітря системами загально обмінної вентиляції необхідно передбачати із нижньої зони.

У виробничих приміщеннях з виділеннями шкідливих або горючих газів або пари забруднене повітря треба видаляти із верхньої зони в об'ємі не менше однократного повітрообміну за 1 год, а у приміщеннях заввишки більше 6 м - не менше ніж $6 \text{ м}^3/\text{год}$ на 1 м^2 приміщення.

У підземних паркінгах видалення повітря повинно відбуватися з верхньої та нижньої зон відповідно до ДБН В.2.3-15.

7.5.10 Приймальні пристрої для видалення повітря системами загально обмінної витяжної вентиляції з верхньої зони приміщення слід розташовувати:

а) під стелею або покриттям, але не нижче 2 м від підлоги до низу отвору - для видалення надлишків теплоти, вологи та шкідливих газів;

б) не нижче 0,4 м від площини стелі або покриття до верху отвору - для видалення вибухонебезпечних сумішей газів, пари та аерозолів (крім суміші водню та повітря);

в) не нижче 0,1 м від площини стелі або покриття до верху отворів у приміщеннях заввишки 4 м і менше або не нижче 0,025 висоти приміщення (але не більше ніж 0,4 м) у приміщеннях заввишки більше 4 м - для видалення суміші водню та повітря.

7.5.11 Приймальні пристрої для видалення повітря системами загально обмінної витяжної вентиляції з нижньої зони слід розташовувати на рівні до 0,3 м від підлоги до низу отвору.

Низ пристроїв (решіток або патрубків) для видалення повітря системою загально обмінної витяжної вентиляції з нижньої зони приміщення слід розташовувати на рівні до 0,3 м від підлоги.

Витрату повітря місцевими відсмоктувачами, розташованими у межах робочої зони, слід враховувати як видалену з цієї зони.

7.5.12 У приміщеннях із світлими газовими інфрачервоними випромінювачами слід забезпечувати видалення відпрацьованих продуктів згоряння в об'ємі не менше ніж $10 \text{ м}^3/\text{год}$ на 1 кВт установленої теплової потужності системи променевого опалення згідно з [2].

7.6 Аварійна вентиляція

7.6.1 Аварійну вентиляцію для приміщень, в яких можливе раптове надходження великої кількості шкідливих або горючих газів, пари або аерозолів, слід передбачати відповідно до вимог технологічної частини проекту, враховуючи неможливість одночасної аварії технологічного та вентиляційного обладнання.

Витрату повітря для аварійної вентиляції треба приймати за даними технологічної частини проекту.

7.6.2 Аварійна вентиляція у приміщеннях категорій А і Б повинна бути з механічним спонуканням.

Якщо температура, категорія та група вибухонебезпечної суміші горючих газів, пари та аерозолів не відповідають даним технічних умов на вибухозахищені вентилятори, то системи витяжної аварійної вентиляції слід передбачати з ежекторами з урахуванням 7.8.3 для будівель будь-якої поверховості.

Для одноповерхових будівель, в які у разі аварії надходять горючі гази або пара густиною, меншою за густину повітря, допускається приймати припливну вентиляцію з використанням механічного повітротехнічного обладнання згідно з 7.8.4 для витискування газів та пари через аераційні ліхтарі, шахти та дефлектори.

7.6.3 Аварійна вентиляція приміщень категорій В, Г та Д повинна бути з механічним спонуканням; допускається передбачати аварійну вентиляцію з природним спонуканням за умови забезпечення потрібної витрати повітря за розрахунковою температурою зовнішнього повітря у найжаркішу добу забезпеченістю 0,95, що визначена для теплого періоду року для відповідних районів будівництва згідно з ДСТУ-Н Б В.1.1-27.

7.6.4 Для аварійної вентиляції слід застосовувати:

а) основні системи загальнообмінної вентиляції з резервними вентиляторами, а також системи місцевих відсмоктувачів з резервними вентиляторами, що забезпечуватимуть витрату повітря, необхідну для аварійної вентиляції;

б) системи, які зазначені в а), та додатково системи аварійної вентиляції на недостатню витрату повітря;

в) тільки системи аварійної вентиляції, якщо використання основних систем неможливе або недоцільне.

7.6.5 Витяжні пристрої (решітки або патрубки) для видалення газів та пари системами аварійної вентиляції необхідно розташовувати з урахуванням вимог 7.5.10 та 7.5.11 у таких зонах:

а) робочій - при надходженні газів та пари густиною, більшою ніж густина повітря в робочій зоні;

б) верхній - при надходженні газів та пари з меншою густиною.

7.6.6 Для компенсації витрати повітря, яке видаляється аварійною вентиляцією, спеціальні припливні системи з механічним або природним спонуканням допускається не передбачати, якщо забезпечується приплив повітря через прорізи, що автоматично відчиняються.

7.7 Повітряні завіси

7.7.1 Повітряні та повітряно-теплові завіси слід передбачати:

а) у постійно відчинених прорізах зовнішніх стін приміщень, а також у воротах та прорізах зовнішніх стін, які не мають тамбурів і відкриваються більше п'яти разів або не менше ніж на 40 хв за зміну, в районах з розрахунковою температурою зовнішнього повітря мінус 15 °С і нижче у найхолоднішу п'ятиденку забезпеченістю 0,92 згідно з ДСТУ-Н Б В.1.1-27;

б) біля зовнішніх дверей вестибюлів громадських та адміністративно-побутових будівель при кількості людей, які проходять через двері протягом 1 год - 400 осіб і більше.

в) при обґрунтуванні - біля зовнішніх дверей будівель, якщо до вестибюлю примикають приміщення без тамбура, які обладнані системами кондиціонування

г) біля зовнішніх дверей, воріт та прорізів приміщень з мокрим режимом;

д) при обґрунтуванні - біля прорізів внутрішніх стін та простінків виробничих приміщень для запобігання перетіканню повітря із одного приміщення у друге;

е) при обґрунтуванні - біля воріт, дверей та прорізів приміщень з кондиціонуванням або за завданням на проектування, або за спеціальними технологічними вимогами.

Теплоту, що подається повітряними та повітряно-тепловими завісами періодичної дії, не слід ураховувати в повітряному та тепловому балансах будівлі.

7.7.2 Повітряні та повітряно-теплові завіси біля зовнішніх прорізів, воріт та дверей необхідно розраховувати з урахуванням вітрового тиску. Витрату повітря слід визначати за розрахункової температури зовнішнього повітря у найхолоднішу п'ятиденку забезпеченістю 0,92 та максимальної з середніх швидкостей вітру (але не більше ніж 5 м/с), що визначені для холодного періоду року для відповідних районів будівництва згідно з ДСТУ-Н Б В.1.1-27. Швидкість виходу повітря зі щілин або отворів повітряно-теплових завіс слід приймати не більше ніж:

8 м/с - біля зовнішніх дверей;

25 м/с - біля воріт та технологічних прорізів.

7.7.3 Розрахункову температуру суміші повітря, що надходить у приміщення крізь зовнішні двері, ворота та прорізи, слід приймати, °С, не менше:

12 - для виробничих приміщень при легкій роботі та роботі середньої тяжкості та для вестибюлів громадських та адміністративно-побутових будівель;

5 - для виробничих приміщень при тяжкій роботі та відсутності постійних робочих місць на відстані 6 м і менше від дверей, воріт та прорізів.

7.8 Обладнання

7.8.1 Вентилятори, кондиціонери, припливні камери, повітрянагрівачі, тепло-утилізатори, пиловловлювачі, фільтри, клапани, шумоглушники тощо (далі - обладнання) слід вибирати за розрахунковою витратою повітря з урахуванням витоків і підсмоктувань крізь нещільності: в обладнанні - за даними підприємства-виробника; у повітроводах витяжних і припливних систем - відповідно до вимог 7.11.8.

Слід застосовувати обладнання, корпуси якого мають визначений клас витоків (підсмоктування) повітря згідно з ДСТУ EN 1886. Витрати повітря крізь нещільності корпусу та крізь нещільності закритого повітряного клапана або дроселя визначають за даними підприємства виробника відповідно до класифікації, наведеної у ДСТУ EN 1751. Витрати (витоки або підсмоктування) повітря крізь нещільності протипожежних та димових клапанів і вентиляційних каналів проти димної вентиляції повинні відповідати вимогам ДБН В.2.5-56.

7.8.2 Для захисту від замерзання води у повітрянагрівачі необхідно:

а) передбачати установку циркуляційного насоса у вузлі обв'язки повітрянагрівача;

б) за відсутності циркуляційного насоса у вузлі обв'язки повітрянагрівача швидкість руху води в

трубках слід обґрунтувати розрахунком або приймати не менше ніж 0,12 м/с за розрахункової температури зовнішнього повітря у найхолоднішу п'ятиденку забезпеченістю 0,98 згідно з ДСТУ-Н Б В.1.1-27 та при 0 °С; запас поверхні нагріву обраного повітронагрівача не повинен перевищувати розрахунковий більше ніж на 10 %;

в) при застосуванні теплоносія - пари конденсатовідвідники слід розміщувати не менше ніж на 300 мм нижче патрубків повітронагрівачів, із яких витікає конденсат, а видалення конденсату від конденсатовідвідників передбачати само витоком до збірних баків.

7.8.3 Обладнання у вибухозахищеному виконанні слід передбачати:

а) якщо воно розміщено в приміщенні категорій А та Б або у повітроводах систем, які обслуговують ці приміщення;

б) для систем загально обмінної вентиляції, кондиціонування повітря та повітряного опалення (у тому числі з повітро-повітряними тепло утилізаторами), а також для проти димної вентиляції приміщень категорій А та Б;

в) для систем витяжної вентиляції, зазначених у 7.2.11;

г) для систем місцевих відсмоктувачів вибухонебезпечних сумішей.

Якщо температура, категорія та група вибухонебезпечної суміші горючих газів, пари, аерозолів, пилу з повітрям не відповідають технічним умовам щодо вибухозахищеності вентиляторів, то слід передбачати ежекторні установки. У системах з ежекторними установками треба передбачати вентилятори, повітродувки або компресори у звичайному виконанні, якщо вони працюють із зовнішнім повітрям.

Обладнання у звичайному виконанні слід передбачати для систем місцевих відсмоктувачів, що розташовані у приміщеннях категорій В, Г та Д і видаляють паро-газоповітряні суміші, якщо відповідно до норм технологічного проектування виключена ймовірність утворення сумішей вибухонебезпечної концентрації за умов нормальної роботи, а також у разі аварії технологічного обладнання.

7.8.4 Обладнання припливних систем вентиляції, кондиціонування повітря та повітряного опалення для приміщень категорій А та Б, а також повітро-повітряні тепло утилізатори для цих приміщень з використанням теплоти повітря з приміщень інших категорій (крім категорій А, Б, В), що розташовані у приміщеннях для вентиляційного обладнання, допускається приймати у звичайному виконанні за умови установки вибухозахищених зворотних клапанів згідно з 7.9.11.

7.8.5 Для очищення вибухонебезпечної пилоповітряної суміші від горючих речовин необхідно застосовувати пиловловлювачі та повітряні фільтри:

а) при сухому очищенні - у вибухозахищеному виконанні із пристроями для безперервного видалення вловленого пилу;

б) при мокрому очищенні (у тому числі пінному) - у вибухозахищеному виконанні; за технічного обґрунтування допускається застосовувати у звичайному виконанні.

7.8.6 Повітророзподільники припливного повітря слід приймати:

а) при повітряному опаленні, вентиляції та кондиціонуванні - з пристроями для регулювання витрати повітря;

б) для душування робочих місць - з пристроями для регулювання витрати та напряму струмینی повітря в горизонтальній площині на кут до 180° і у вертикальній площині - на кут до 30°.

7.8.7 У витяжних вентиляційних системах приміщень житлових, громадських, адміністративно побутових та виробничих будівель, де використовують газове обладнання, пристрої для регулювання витрати повітря, що встановлюються у решітках та/або клапанах вентиляторів, повинні виключати можливість повного перекриття витяжного вентиляційного каналу.

Примітка. Визначення терміну "газове обладнання" - згідно з ДБН В.2.5-20.

7.8.8 Повітророзподільники припливного повітря (крім повітроводів перфорованих та із щілинами) і витяжні пристрої допускається застосовувати із горючих матеріалів.

7.8.9 Теплоутилізатори та шумоглушники слід застосовувати із негорючих матеріалів; для теплообмінних (внутрішніх) поверхонь теплоутилізаторів допускається застосовувати горючі матеріали групи Г1.

7.8.10 Характеристики обладнання систем центрального кондиціонування та припливновитяжної вентиляції повинні відповідати вимогам ДСТУ EN 1886, повітряних фільтрів систем загальнообмінної вентиляції - ДСТУ 4319 з урахуванням положень ДСТУ Б EN 13779.

Слід застосовувати вентилятори, класифіковані за точністю балансування або граничними рівнями вібрації вентиляторів залежно від їх категорії за призначенням згідно з ДСТУ ISO 14694. Слід забезпечувати граничні значення вібрації, що визначають нормальну роботу вентиляторів, відповідно до вказаних у таблиці 5 ДСТУ ISO 14694.

7.8.11 Шум і вібрація від обладнання систем вентиляції та кондиціонування повітря після шумоглушників і заходів проти впливу шуму і вібрації повинні відповідати санітарно-гігієнічним нормативам для робочої зони згідно з ДСН 3.3.6.037 для шуму та ДСН 3.3.6.039 для вібрації, для житлових будинків - згідно із СН 3077 для шуму та СанПиН 1304 для вібрації, а також забезпечувати вимоги ДБН В.1.1-31 та ДСТУ Б EN 15251.

7.8.12 Середній строк служби та експлуатаційні витрати повіротехнічного обладнання наведені у додатку П.

7.9 Розміщення обладнання

7.9.1 Обладнання слід розташовувати у приміщенні для вентиляційного обладнання. Допускається встановлювати обладнання у приміщенні, яке обслуговують, з урахуванням вимог 7.9.2, на покрівлі та

ззовні будівлі з огорожами для захисту від доступу сторонніх осіб.

Умови розташування повинні відповідати кліматичному виконанню обладнання відповідно до ГОСТ 15150 та механічному виконанню відповідно до ГОСТ 30631. Зовнішнє розташування обладнання повинно відповідати загальному архітектурному рішення будівлі.

7.9.2 Обладнання (крім обладнання повітряних та повітряно-теплових завіс із рециркуляцією та без рециркуляції повітря) не допускається розміщувати в приміщеннях складів категорій А, Б та В, які обслуговуються.

Розміщувати обладнання в приміщеннях складів категорії В, що обслуговуються, можливо за умов:

а) електрообладнання має ступінь захисту IP54;

б) приміщення складів обладнані системою пожежної сигналізації, яка вимикає при пожежі вентиляційне обладнання.

7.9.3 Обладнання з витратою повітря 5 тис. м³/год і менше допускається розташовувати з урахуванням вимог 7.9.2 у підвісних стелях приміщень, що обслуговуються, а також у підвісних стелях коридорів за умови встановлення (крім приміщень у межах однієї квартири) протипожежних нормально відкритих клапанів у місцях перетину повітроводами стіни, яка розділяє коридор та приміщення, що обслуговуються. Установлення зазначених клапанів не вимагається у приміщеннях з дверима, клас вогнестійкості яких не нормується.

7.9.4 Обладнання систем вентиляції приміщень категорій А і Б, а також обладнання систем місцевих відсмоктувачів вибухонебезпечних сумішей не допускається розміщувати в приміщеннях підвалів.

7.9.5 Обладнання систем аварійної вентиляції та місцевих відсмоктувачів допускається розміщувати в приміщеннях, що ними обслуговуються.

7.9.6 Пиловловлювачі та повітряні фільтри (далі - пиловловлювачі) для сухого очищення вибухонебезпечної пило повітряної суміші рекомендується встановлювати перед вентиляторами.

7.9.7 Пиловловлювачі для сухого очищення вибухонебезпечної пило повітряної суміші слід розміщувати поза виробничими будівлями, відкрито на відстані не менше ніж 10 м від стін або в окремих будівлях разом із вентиляторами.

Пиловловлювачі для сухого очищення вибухонебезпечної пило повітряної суміші без приладів для безперервного видалення вловленого пилу при витраті повітря 15 тис. м³/год і менше та масі пилу у бункерах і ємкостях місткістю 60 кг і менше, а також з пристроєм для безперервного видалення вловленого пилу допускається розміщувати разом із вентиляторами в окремих приміщеннях для вентиляційного обладнання виробничих будівель (крім підвалів).

7.9.8 Пиловловлювачі для сухого очищення пожежонебезпечної пило повітряної суміші слід розташовувати:

а) поза будівлями I та II ступенів вогнестійкості безпосередньо навколо стін, якщо по всій висоті будівлі на відстані не менше ніж 2 м по горизонталі від пиловловлювачів відсутні віконні прорізи або якщо є вікна, що не відчиняються, у подвійних металевих рамах і засклені армованим склом або із заповненням склоблоками; за неможливості дотримання вказаних вимог пиловловлювачі треба розміщувати на відстані не менше ніж 10 м від стін будівлі;

б) поза будівлями III, IIIa, IIIб, IV, V та V ступенів вогнестійкості на відстані не менше ніж 10 м від стін;

в) усередині будівель в окремих приміщеннях для вентиляційного обладнання разом із вентилятором та іншими пиловловлювачами пожежонебезпечних пилоповітряних сумішей; встановлення таких пиловловлювачів допускається у приміщеннях підвалів за умови механізованого безперервного видалення горючого пилу або при ручному його видаленні, якщо маса накопиченого пилу у бункерах або інших зачинених ємкостях у підвальному приміщенні не більше 200 кг, а також усередині виробничих приміщень (крім приміщень категорій А та Б) при витраті повітря не більше ніж 15 тис. м³/год, якщо пиловловлювачі заблоковані з технологічним обладнанням.

У виробничих приміщеннях допускається встановлення повітряних фільтрів для очищення пожежонебезпечної пилоповітряної суміші від горючого пилу, якщо концентрація пилу в очищеному повітрі, що безпосередньо надходить до приміщення, в якому встановлено фільтр, не більше ніж 30 % ГДК шкідливих речовин у повітрі робочої зони.

7.9.9 Пиловідстійні камери для вибухо- та пожежонебезпечної пилоповітряної суміші застосовувати не допускається.

7.9.10 Пиловловлювачі для мокрого очищення пилоповітряної суміші слід розташовувати у приміщеннях, що опалюються, разом з вентиляторами або окремо від них. Допускається розміщувати пиловловлювачі у приміщеннях, що не опалюються, або поза будівлями.

При розміщенні пиловловлювачів (для сухого або мокрого очищення пило повітряної суміші) у приміщеннях, що не опалюються, або поза будівлями необхідно передбачати захисні заходи від замерзання води або конденсації вологи у пиловловлювачах.

7.9.11 Обладнання систем припливної вентиляції, кондиціонування та повітряного опалення (далі - обладнання припливних систем), що обслуговують приміщення категорій А та Б, не допускається розташовувати в одному приміщенні для вентиляційного обладнання разом з обладнанням витяжних систем, а також припливно-витяжних систем з рециркуляцією повітря або повітро-повітряними тепло утилізаторами.

На повітроводах припливних систем (з обладнанням у звичайному виконанні) приміщень категорій А та Б, включаючи кімнати адміністрації, відпочинку та обігрівання працюючих, треба передбачати

вибухозахищені зворотні клапани у місцях пересічення повітроводами огорож приміщень для вентиляційного обладнання.

7.9.12 Обладнання припливних систем із рециркуляцією повітря, що обслуговують приміщення категорії В, не допускається розміщувати у спільних приміщеннях для вентиляційного обладнання разом з обладнанням систем для приміщень інших категорій вибухопожежної та пожежної небезпеки.

7.9.13 Обладнання припливних систем, які обслуговують житлові приміщення, не допускається розміщувати в одному приміщенні для вентиляційного обладнання разом з обладнанням припливних систем, що обслуговують виробничі та складські приміщення, приміщення громадського призначення, а також з обладнанням будь-яких витяжних систем.

7.9.14 Обладнання витяжних систем, що видаляють повітря з різким або неприємним запахом (з туалетів, курильних тощо), не допускається розміщувати у спільному приміщенні для вентиляційного обладнання разом з обладнанням для припливних систем.

7.9.15 Обладнання витяжних систем загально обмінної вентиляції, що обслуговують приміщення категорій А та Б, не слід розміщувати у спільному приміщенні для вентиляційного обладнання разом з обладнанням для інших систем.

Обладнання витяжних систем загально обмінної вентиляції для приміщень категорій А та Б допускається розміщувати в одному приміщенні для вентиляційного обладнання разом з обладнанням систем місцевих відсмоктувачів вибухонебезпечних сумішей без пиловловлювачів або з мокрими пиловловлювачами, якщо у повітроводах виключено відкладання горючих речовин.

Обладнання витяжних систем із приміщень категорії В не слід розташовувати в одному приміщенні з обладнанням витяжних систем із приміщень категорії Г.

7.9.16 Обладнання систем місцевих відсмоктувачів вибухонебезпечних сумішей не слід розташовувати разом з обладнанням інших систем у спільному приміщенні для вентиляційного обладнання, крім випадків, зазначених у 7.9.15.

7.9.17 Обладнання витяжних систем, теплота (холод) яких застосовується у повітроповітряних теплоутилізаторах, а також обладнання рециркуляційних систем треба розташовувати з урахуванням вимог 7.9.14 та 7.9.15.

Повітро-повітряні теплоутилізатори, а також обладнання витяжних систем, повітря яких використовується для нагрівання (охолодження) припливного повітря, допускається розміщувати у приміщеннях для вентиляційного обладнання припливних систем.

7.10 Приміщення для обладнання

7.10.1 Для приміщень, у тому числі технічних поверхів, де розміщується вентиляційне обладнання у житлових, громадських, адміністративно-побутових та виробничих будівлях, слід дотримуватись вимог ДБН В.1.1-7, ДБН В.2.2-9, ДБН В.2.2-10, ДБН В.2.2-15, СНиП 2.09.02.

7.10.2 Приміщення для обладнання витяжних систем треба відносити до категорій за вибухопожежною та пожежною небезпекою:

а) до категорії приміщень, які вони обслуговують, - якщо в них розташовано обладнання систем загально обмінної вентиляції виробничих будівель;

б) до категорії Д, - якщо в них встановлені вентилятори, повітродувки та компресори, що подають зовнішнє повітря до ежекторів, розташованих поза цими приміщеннями;

в) до категорії приміщень, з яких забирається повітря вентиляторами, повітродувками та компресорами для подачі до ежекторів;

г) до категорії А або Б, - якщо в них розташовано обладнання систем місцевих відсмоктувачів, що видаляють вибухонебезпечні суміші від технологічного обладнання, яке встановлено в приміщеннях категорій В, Г та Д, у громадських та адміністративно-побутових приміщеннях, або якщо в них розташовано обладнання систем загально обмінної витяжної вентиляції, зазначених у 7.2.11; приміщення для обладнання систем місцевих відсмоктувачів вибухонебезпечних пило повітряних сумішей з пиловловлювачами мокрого очищення, які встановлені перед вентиляторами, допускається за обґрунтування відносити до приміщень категорії Д;

д) до категорії Д, - якщо в них розташовано обладнання витяжних систем загально обмінної вентиляції житлових, громадських та адміністративно-побутових приміщень.

Приміщення для обладнання витяжних систем, які обслуговують декілька приміщень різних категорій за вибухопожежною та пожежною небезпекою, слід відносити до більш небезпечної категорії.

7.10.3 Приміщення для обладнання припливних систем треба відносити до категорії за вибухопожежною та пожежною небезпекою:

а) до категорії В, - якщо в них розташовані установки (фільтри тощо) з мастилом місткістю 75 дм³ і більше в одній із установок;

б) до категорій В або Г, - якщо система працює з рециркуляцією повітря з приміщень відповідно до категорій В або Г, крім випадків, коли повітря забирається з приміщень без виділення горючих газів та пилу або коли для очищення повітря від пилу застосовують пінні або мокрі пиловловлювачі;

в) до категорії В, - якщо у приміщенні для вентиляційного обладнання розташовані витяжні установки, які обслуговують приміщення категорії В;

г) до категорії приміщень, теплота повітря, яке видаляється з них, використовується у повітроповітряних теплоутилізаторах, що встановлені у приміщенні для обладнання припливних систем;

д) до категорії Г, - якщо в них розташовані газові прилади;

е) до категорії Д - у решті випадків.

Приміщення для обладнання припливних систем з рециркуляцією, які обслуговують декілька приміщень різних категорій за вибухонебезпечністю та пожежною небезпечністю, слід відносити до більш небезпечної категорії.

7.10.4 У приміщеннях для обладнання витяжних систем, що обслуговують приміщення категорій А та Б, і систем, зазначених у 7.2.11, а також у приміщеннях для обладнання систем місцевих відсмоктувачів вибухонебезпечних сумішей не слід передбачати місця для теплових пунктів, водяних насосів, виконання ремонтних робіт, регенерації мастила та для інших цілей.

7.10.5 Приміщення для вентиляційного обладнання необхідно розташовувати у межах протипожежного відсіку, де знаходяться приміщення, що обслуговуються.

Приміщення для вентиляційного обладнання допускається розташовувати за межами протипожежного відсіку, що обслуговується, у будівлях I та II ступенів вогнестійкості. У зазначених приміщеннях для вентиляційного обладнання допускається розміщувати обладнання припливних та витяжних систем (з урахуванням 7.9.11 - 7.9.13, 7.9.15, 7.9.16), що обслуговують приміщення у різних протипожежних відсіках, за умови встановлення протипожежних нормально відкритих клапанів згідно з 7.11.2, 7.11.16 у місцях пересічення повітроводами усіх систем огорожувальних будівельних конструкцій з нормованим класом вогнестійкості приміщення для вентиляційного обладнання. Обладнання, що обслуговує приміщення категорій А, Б та В, склади категорій А, Б та В, а також обладнання систем місцевих відсмоктувачів вибухонебезпечних сумішей і систем, зазначених у 7.2.11, у цих приміщеннях розташовувати не допускається.

7.10.6 Приміщення з пиловловлювачами для сухого очищення вибухонебезпечних сумішей не допускається розташовувати під та над приміщеннями з одночасним перебуванням понад 50 осіб.

7.10.7 Через приміщення для вентиляційного обладнання не допускається прокладати трубопроводи:

а) з легкозаймистими та горючими рідинами та газами;

б) каналізаційні з прочистками та ревізіями (крім трубопроводів зливової каналізації і для збору води з розташованих вище приміщень для вентиляційного обладнання); допускається прокладання каналізаційних трубопроводів на хомутових без розтрубних з'єднаннях.

7.10.8 Для забезпечення ремонту обладнання (вентиляторів, електродвигунів) масою одиниці обладнання або його частини більше 100 кг слід передбачати вантажопідйомні машини (якщо не можуть бути застосовані механізми, що призначені для технологічних потреб).

7.11 Повітроводи

7.11.1 На повітроводах систем загальної обмінної вентиляції, повітряного опалення та кондиціонування (далі - системи вентиляції) необхідно передбачати з метою запобігання потраплянню до приміщення продуктів згоряння (диму) під час пожежі такі пристрої:

а) протипожежні нормально відкриті клапани - на по поверхових збірних повітроводах у місцях приєднання до них вертикальних або горизонтальних колекторів для житлових, громадських, адміністративно-побутових приміщень (крім санвузлів, умивальних, душових, лазень, а також кухонь житлових будинків) та виробничих приміщень категорії Г за вибухопожежною та пожежною небезпечністю;

б) повітряні затвори - на по поверхових збірних повітроводах у місцях їх приєднання до вертикального або горизонтального колектора для приміщень житлових, громадських та адміністративно-побутових, а також виробничих приміщень категорій Г і Д; геометричні та конструктивні характеристики повітряних затворів повинні забезпечувати запобігання розповсюдженню продуктів згоряння під час пожежі з колекторів через по поверхові збірні повітроводи у приміщення різних поверхів; довжину вертикальної ділянки повітроводу повітряного затвору слід приймати згідно з розрахунком, але не менше ніж 2 м.

Вертикальні колектори допускається приєднувати до спільного горизонтального колектора, який розташований на горищі або на технічному поверсі. У будівлях умовною висотою понад 26,5 м на вертикальних колекторах у місцях приєднання до них спільного горизонтального колектора слід встановлювати протипожежні нормально відкриті клапани. Вертикальні колектори у будівлях закладів охорони здоров'я застосовувати не допускається.

До кожного горизонтального колектора слід приєднувати не більше п'яти по поверхових збірних повітроводів з послідовно розташованих поверхів.

У багатоповерхових (з умовною висотою від 9 м до 26,5 м) будівлях допускається приєднувати:

- до горизонтального колектора - більше п'яти по поверхових повітроводів за умови встановлення протипожежних нормально відкритих клапанів на кожному по поверховому повітроводі;

- групу горизонтальних колекторів до спільного колектора, розташованого на горищі або технічному поверсі, за умови встановлення протипожежних нормально відкритих клапанів у місцях їх приєднання до спільного колектора;

в) протипожежні нормально відкриті клапани - на повітроводах, що обслуговують приміщення складів категорій А, Б або В, комори горючих матеріалів, сауни, а також на повітроводах систем місцевих відсмоктувачів вибухо- та пожежонебезпечних сумішей та систем згідно з 7.2.11 у місцях перетину повітроводами протипожежної перешкоди приміщення, що обслуговується;

г) протипожежний нормально відкритий клапан - на кожному транзитному збірному повітроводі, що обслуговує групу приміщень (крім складів) однієї з категорій А, Б або В загальною площею не більше ніж 300 м² у межах одного поверху з виходами до спільного коридора;

д) протипожежний нормально відкритий клапан - у місцях перетину повітроводами (крім повітроводів систем проти димного захисту) протипожежних перешкод у відповідності з ДБН В.1.1-7.

7.11.2 Протипожежні нормально відкриті клапани, що зазначені у 7.2.9, 7.2.15, 7.9.3, 7.10.5, 7.11.1 а),

б), в) та д), слід установлювати в прорізах протипожежної перешкоди або поза перешкодою (з будь-якої сторони) за умови забезпечення класу вогнестійкості ділянки повітроводу від перешкоди до заслінки клапана не менше нормованого класу вогнестійкості протипожежної перешкоди, що перетинається.

Якщо за технічними умовами встановити протипожежні клапани або повітряні затвори неможливо, то об'єднувати повітроводи з різних приміщень в одну систему не допускається. У цьому випадку для кожного приміщення необхідно передбачати окрему систему без протипожежного клапана або повітряного затвора.

7.11.3 Установлення зворотних клапанів слід передбачати для захисту від перетікання шкідливих речовин 1-го та 2-го класів небезпеки (при непрацюючій вентиляції) з одних приміщень до інших, які розташовані на різних поверхах, якщо витрата зовнішнього повітря в цих приміщеннях визначена за умови асиміляції шкідливих речовин.

7.11.4 У протипожежних перегородках, що відділяють громадські, адміністративно-побутові або виробничі приміщення (крім складів) категорій Г та Д від коридорів, допускається улаштування отворів для перетікання повітря за умови захисту отворів протипожежними нормально відкритими клапанами.

7.11.5 Повітроводи із азбестоцементних конструкцій не допускається застосовувати у системах припливної вентиляції. Повітроводи повинні мати покриття, стійке до впливу повітряного середовища, яке вони транспортують, та до впливу навколишнього середовища. Повітроводи з нормованими класами вогнестійкості (у тому числі теплозахисні та вогнезахисні покриття у складі їх конструкцій) повинні бути із негорючих матеріалів. При цьому товщину листової сталі для повітроводів слід приймати згідно з додатком Ц, але не менше ніж 0,8 мм. Для ущільнення рознімних з'єднань таких конструкцій (у тому числі фланцевих) слід застосовувати негорючі матеріали. Конструкції повітроводів з нормованими класами вогнестійкості за температури повітря, що транспортується, більше ніж 100 °С слід передбачати з компенсаторами лінійних теплових подовжень, а елементи кріплення (підвіски) таких повітроводів - класами вогнестійкості не менше нормованих для повітроводів.

Конструкції будівель із негорючих матеріалів та класом вогнестійкості, що дорівнює або більший необхідного для повітроводів, допускається застосовувати для транспортування повітря, що не містить пари, яка легко конденсується. При цьому слід передбачати герметизацію конструкцій, згладжування внутрішніх поверхонь (затирання, обклеювання тощо) та можливість очищення повітроводу.

7.11.6 Повітроводи із негорючих матеріалів слід передбачати:

а) для систем місцевих відсмоктувачів вибухо- та пожежонебезпечних сумішей, аварійних систем та систем, що транспортують повітря з температурою 80 °С і вище;

б) для ділянок повітроводів з нормованою межею вогнестійкості;

в) для транзитних ділянок або колекторів систем вентиляції, житлових, громадських, адміністративно-побутових та виробничих будівель, складських будівель;

г) для прокладання у межах приміщень для вентиляційного обладнання, а також на технічних поверхах, горищах та підвалах.

7.11.7 Повітроводи із горючих матеріалів (із групою горючості не нижче Г1) допускається передбачати у межах приміщень, що обслуговуються, крім повітроводів, зазначених у 7.11.6. Допускається передбачати гнучкі вставки та відводи із горючих матеріалів у повітроводах систем, що обслуговують і проходять через приміщення категорії Д, якщо їх довжина становить не більше ніж 10 % довжини повітроводів із горючих матеріалів Г1 і не більше ніж 5 % - для повітроводів із негорючих матеріалів. Гнучкі вставки для вентиляторів, крім систем, зазначених у 7.11.6 а) та б), можуть бути із горючих матеріалів.

7.11.8 Повітроводи у залежності від застосування повинні відповідати певному класу щільності, як зазначено у таблиці 1.

Таблиця 1 - Клас щільності повітроводів

Клас щільності	Коефіцієнт повітропроникності k_v	Сфера застосування
А	0,027	Обмежене застосування. Для ділянок відкритих повітроводів системи, які прокладають у межах приміщення, що обслуговується, або у приміщенні для вентиляційного обладнання (окрім повітроводів витяжного повітря з неприємним запахом і забрудненнями та повітроводів місцевих відсмоктувачів). Клас А також відповідає мінімальному класу герметичності відповідно до ДСТУ EN 1886 для блоків обробки повітря, секцій обладнання і венткамер та інших складових системи.
В	0,009	Типове застосування. Загальна мінімальна вимога для повітроводів, у тому числі для всіх витяжних повітроводів під надлишковим тиском усередині будівлі, за винятком приміщень для вентиляційного обладнання. Застосовується для транзитних ділянок (у тому числі колектори, шахти та інші вентиляційні канали) повітроводів систем загальнообмінної та аварійної

		вентиляції, систем повітряного опалення, кондиціонування й охолодження повітря, систем місцевих відсмоктувачів, повітроводів будь-яких систем з нормованою межею вогнестійкості, димоходів та димових труб.
C	0,003	Підвищені вимоги. Підвищені вимоги до класу щільності слід застосовувати у випадках, якщо система повітроводів має значну загальну площу поверхонь відносно повного потоку повітря, або якщо витікання та підсмоктування повітря не дозволяють забезпечити необхідні якість повітря та умови тиску в приміщеннях, створюють загрозу конденсації, а також для вентиляційних систем підвищеного тиску тощо.
D	0,001	Спеціальне застосування. Клас застосовують за спеціальних умов, а також у випадках, наведених вище для класу C, особливо в системах з підвищеними гігієнічними вимогами або вимогами енергоефективності.

$$q_v = k_v \cdot P_s^{0,65},$$

(5)

де q_v - питома витрата повітря крізь нещільності повітроводу, $\text{дм}^3/(\text{с} \cdot \text{м}^2)$;

k_v - коефіцієнт повітропроникності, значення якого приймають за таблицю 1 у залежності від класу щільності повітроводу;

P_s - надлишковий статичний тиск повітря (позитивний або негативний) у повітроводі, Па.

Примітка. Класифікацію, що надана для щільності повітроводів, застосовують також для інших складових і загалом для системи вентиляції та кондиціонування повітря.

При проектуванні клас щільності повітроводу слід обирати так, щоб витікання повітря за рахунок ексфільтрації при позитивному тиску в повітроводі або підсмоктування повітря за рахунок інфільтрації при негативному тиску в повітроводі не перевищували певного відсотка від загальної витрати повітря у системі в робочих режимах. Для забезпечення певної продуктивності системи і зменшення енерговтрат цей відсоток за розрахунком не повинен перевищувати 6 % для повітроводів класу А та 2 % для повітроводів класу В. Система повітроводів класу щільності С або Д повинна забезпечувати практично повну відсутність витікання або підсмоктування повітря крізь корпус (допустимі втрати від 0,2 % до 0,7 %).

7.11.9 У межах одного протипожежного відсіку умови прокладання транзитних повітроводів та колекторів систем загальної обмінної вентиляції та місцевих відсмоктувачів за межами приміщень, що обслуговуються, а також клас їх вогнестійкості на всій довжині від місця перетину огорожувальних будівельних конструкцій з нормованим класом вогнестійкості (стіни, перегородки, перекриття) приміщення, що обслуговується, до приміщення для вентиляційного обладнання, слід приймати згідно з додатком Ш.

Для всіх ділянок транзитних повітроводів однієї системи, що прокладаються через декілька різних приміщень одного поверху, слід передбачати однакове значення класу вогнестійкості, який є найбільшим з потрібних для різних ділянок повітроводів.

Транзитні повітроводи, що прокладаються через горючі та підвальні поверхи, слід передбачати з класом вогнестійкості EI 30.

7.11.10 У громадських будівлях допускається прокладати транзитні повітроводи систем вентиляції для громадських та адміністративно-побутових приміщень через склади та комори категорії В за умови встановлення протипожежних нормально відкритих клапанів у місцях перетину транзитними повітроводами протипожежних перешкод з нормованим класом вогнестійкості приміщень складів та комор.

7.11.11 Через житлові кімнати, кухні, а також через квартири житлових багатоквартирних будинків не допускається прокладати транзитні повітроводи систем вентиляції, які обслуговують приміщення іншого призначення.

7.11.12 Транзитні повітроводи та колектори систем будь-якого призначення у межах одного протипожежного відсіку допускається проектувати:

а) із матеріалів групи горючості Г1 (крім систем протидимної вентиляції) за умови прокладання кожного повітроводу в окремій шахті, кожусі або гільзі з негорючих матеріалів з класом вогнестійкості EI 30;

б) із негорючих матеріалів з класом вогнестійкості нижче нормованого, але не менше ніж EI 15, за умови прокладання транзитних повітроводів та колекторів (окрім повітроводів та колекторів для виробничих приміщень категорій А та Б, а також для складів категорій А, Б, В) у загальних шахтах з огорожувальними конструкціями, що мають клас вогнестійкості не менше ніж EI 45, та встановлення протипожежних нормально відкритих клапанів на кожному повітроводі, що перетинає огорожувальні конструкції шахти;

в) із негорючих матеріалів класу вогнестійкості нижче нормованого, передбачаючи при прокладанні транзитних повітроводів (крім приміщень та складів категорій А, Б, складів категорії В, а також житлових приміщень) встановлення протипожежних нормально відкритих клапанів при перетині повітроводами кожної протипожежної перешкоди з нормованим класом вогнестійкості.

Клас вогнестійкості повітроводів та колекторів (крім транзитних), що прокладаються у приміщеннях для вентиляційного обладнання, а також повітроводів та колекторів, що прокладаються зовні будівлі, не нормується.

7.11.13 Транзитні повітроводи, що прокладаються за межами протипожежного відсіку, що обслуговується, після перетину ними протипожежної перешкоди протипожежного відсіку, що обслуговується, слід проектувати класом вогнестійкості EI 150. Зазначені транзитні повітроводи допускається проектувати класом вогнестійкості нижче нормованого, але не менше ніж EI 30 при прокладанні їх в окремій шахті з огорожувальними конструкціями класом вогнестійкості EI 150.

7.11.14 Транзитні повітроводи та колектори систем будь-якого призначення із різних протипожежних відсіків допускається прокладати в загальних шахтах з огорожувальними конструкціями із негорючих матеріалів класом вогнестійкості не менше ніж EI 150 за умови:

а) транзитні повітроводи та колектори у межах протипожежного відсіку, що обслуговується, передбачаються класом вогнестійкості EI 30, по поверхові відгалуження приєднуються до вертикальних колекторів через протипожежні нормально відкриті клапани;

б) транзитні повітроводи систем іншого пожежного відсіку передбачаються класом вогнестійкості EI 150;

в) транзитні повітроводи систем іншого протипожежного відсіку передбачаються класом вогнестійкості EI 60 за умови установки протипожежних нормально відкритих клапанів на повітроводах у місцях перетину ними кожної протипожежної перешкоди з нормованим класом вогнестійкості REI 150 і більше.

7.11.15 Транзитні повітроводи систем, що обслуговують тамбур-шлюзи, до приміщень категорій А та Б, а також систем місцевих відсмоктувачів вибухонебезпечних сумішей слід проектувати:

а) у межах одного протипожежного відсіку - класом вогнестійкості EI 30;

б) за межами протипожежного відсіку, що обслуговується, - класом вогнестійкості EI 150.

7.11.16 Протипожежні нормально відкриті клапани, що встановлюються згідно з 7.2.9, 7.9.3, 7.2.15, 7.10.5, 7.11.1 а), б), в) та д) у прорізах протипожежних перешкод або огорожувальних будівельних конструкціях з нормованим класом вогнестійкості, а також у повітроводах, що перетинають ці конструкції, слід передбачати з урахуванням вимог 11.4 та класом вогнестійкості не менше:

EI 120 -для протипожежних перешкод REI 180 (EI 180), REI 150 (EI 150);

EI 90 -для протипожежних перешкод REI 120 (EI 120);

EI 60 - для протипожежних перешкод REI 90 (EI 90);

EI 45 - для протипожежних перешкод REI 60 (EI 60);

EI 30 - для протипожежних перешкод REI 45 (EI 45);

EI 15 -для протипожежних перешкод REI 15 (EI 15).

В інших випадках протипожежні нормально відкриті клапани слід передбачати класом вогнестійкості не менше нормованого для повітроводів, на яких вони встановлюються, але не менше ніж EI 15.

7.11.17 Не допускається прокладати:

а) транзитні повітроводи - через сходові клітки, тамбур-шлюзи, ліфтові холи (за винятком повітроводів систем протидимної вентиляції, що обслуговують ці сходові клітки, тамбур-шлюзи та ліфтові холи), через приміщення захисних споруд цивільної оборони;

б) повітроводи, що обслуговують приміщення категорій А та Б і приміщення систем місцевих відсмоктувачів вибухонебезпечних сумішей, - у підвалах та у каналах, які розташовані під підлогою;

в) напірні ділянки повітроводів систем місцевих відсмоктувачів вибухонебезпечних сумішей, а також шкідливих речовин 1-го та 2-го класів небезпеки або неприємно пахнучих речовин - через інші приміщення. Допускається прокладати зазначені повітроводи зварними без рознімних з'єднань класу шільності не менше ніж В.

7.11.18 У місцях перетину протипожежних стін та перекриття I-го типу повітроводами згідно з 7.11.1г) (за винятком систем протидимного захисту) слід передбачати нормально відкриті протипожежні клапани.

7.11.19 Місця проходу транзитних повітроводів через стіни, перегородки та перекриття будівель (у тому числі в кожухах та шахтах) слід ущільнювати негорючими матеріалами, забезпечуючи нормований клас вогнестійкості огорожувальної конструкції, яку перетинає повітровід, за винятком місць проходу повітроводів через перекриття (у межах протипожежного відсіку, що обслуговується) у шахтах з транзитними повітроводами, які виконані згідно з 7.11.12 б) та 7.11.14.

7.11.20 Усередині повітроводів, а також зовні на відстані менше 100 мм від їх стінок не допускається розташовувати газопроводи та трубопроводи з горючими речовинами, кабелі, електропроводку, струмовідводи та каналізаційні трубопроводи; не допускається також перетин повітроводів цими комунікаціями. У шахтах з повітроводами систем вентиляції не допускається прокладати трубопроводи побутової та виробничої каналізації.

7.11.21 Повітроводи загальнообмінних витяжних систем та систем місцевих відсмоктувачів суміші повітря з горючими газами, легшими за повітря, слід проектувати з підйомом не менше ніж 0,005 у напрямку руху газоповітряної суміші.

7.11.22 Повітроводи, в яких можливе осідання або конденсація вологи або інших рідин, слід проектувати з уклоном не менше ніж 0,005 у сторону руху повітря та передбачати дренавання.

7.11.23 Повітроводи систем кондиціонування повітря та вентиляції, у тому числі повітряного опалення, слід теплоізулювати згідно зі СНиП 2.04.14. Мінімальну товщину шару теплоізоляції повітроводу системи слід приймати згідно з таблицею Б.4. При цьому перевірку товщини шару теплоізоляції на неутворення конденсату слід здійснювати згідно зі СНиП 2.04.14.

7.12 Системи охолодження

7.12.1 Для забезпечення нормованих параметрів мікроклімату в період охолодження допускається застосовувати систему охолодження будівлі або її частини.

7.12.2 У гідравлічних системах охолодження (фанкойли, охолоджувальні панелі, у тому числі вбудовані в огорожувальні конструкції приміщення тощо) як холодоносії слід застосовувати воду. Допускається застосовувати домішки до води, що знижують температуру її кристалізації (замерзання) з урахуванням 6.5.4 і 10.23.9, 10.23.10.

Холодоносії з домішками до води, що знижують температуру її кристалізації, не допускається скидати в каналізацію.

Для збору із системи та для її заповнення холодоносієм з домішками до води, що знижують температуру її кристалізації, слід передбачати бак.

7.12.3 Будівлю, що приєднана до системи централізованого холодопостачання, слід оснащати засобом/засобами обліку витрати холоду (тепло лічильником).

Будівлі одного власника, підприємства, організації, об'єднані єдиною системою холодопостачання,

при приєднанні до системи централізованого холодопостачання допускається оснащати загальним засобом/засобами обліку витрати холоду.

7.12.4 Засіб обліку холоду систем охолодження будівлі слід розташовувати в окремому приміщенні або в приміщенні місцевого джерела холоду.

7.12.5 Засоби обліку холодоспоживання, що встановлюють додатково до засобу обліку відповідно до 7.12.3, слід розташовувати у доступному для обслуговуючого персоналу місці. Вузол обліку слід проектувати з арматурою, що допускає демонтаж витратомірної ділянки без спорожнення системи.

7.12.6 Додатково до засобу обліку холоду відповідно до 7.12.3, окрім житлових будинків, допускається оснащати засобами обліку: системи різного призначення; відгалужені частини систем для приміщень різного призначення, різних поверхів, різних орендарів (власників) тощо.

7.12.7 Центральну систему охолодження багатоквартирного житлового будинку із засобом обліку відповідно до 7.12.3 слід оснащати засобами обліку витрати холоду для кожної квартири. Засіб обліку витрати холоду квартирою слід встановлювати на квартирному вводі, який слід розташовувати у доступному місці поза квартирою. Квартирний вузол обліку слід проектувати з арматурою, що допускає демонтаж витратомірної ділянки без спорожнення системи.

7.12.8 Не допускається застосувати лічильник води як засіб обліку витрати холоду.

7.12.9 Втрати холоду в системі охолодження разом із системою холодопостачання не повинні перевищувати 7 % холодопродуктивності джерела холоду.

7.12.10 Циркуляцію холодоносія в системі охолодження слід здійснювати автоматично регульованими насосами.

Допускається в системі охолодження житлового будинку класу енергетичної ефективності С та нижче застосовувати нерегульований циркуляційний насос (насосну групу). Якщо ця система зі змінним гідравлічним режимом, слід захищати від його впливу нерегульований насос перемичкою з перепускним клапаном.

7.12.11 Для системи охолодження не допускається застосовувати насоси з мокрим ротором.

7.12.12 Регулювання системи охолодження та джерела холодопостачання слід проектувати відповідно до ДСТУ Б EN 15232 згідно з класом енергоефективності.

7.12.13 Не слід застосовувати прилади охолодження (панелі охолодження, фанкойли тощо), що утворюють хоча б в одному з режимів їх регулювання невідповідний еквівалентний рівень звуку за шумом, зазначений у ДБН В.1.2-10, ДБН В.1.1-31 та ДСТУ Б EN 15251 для даного типу будівлі, приміщення та обладнання.

7.12.14 Регулювання температури повітря приміщення шляхом зміни обертів вентилятора приладу охолодження допускається лише у житлових будівлях класу енергетичної ефективності С та нижче. У житлових та нежитлових будівлях інших класів енергетичної ефективності слід автоматично регулювати температуру повітря приміщення шляхом регулювання витрати холодоносія у приладі охолодження - терморегулятором або електронним регулятором.

7.12.15 Не допускається двопозиційне регулювання системи охолодження. Допускається двопозиційне регулювання приладів охолодження встановленими в них або на підводках до них автоматичними регуляторами температури повітря. Не допускається застосовувати електромагнітні клапани для регулювання параметрів холодоносія.

7.12.16 Систему охолодження або її частини у будівлі з фіксованою тривалістю робочого дня, технологічного процесу тощо слід проектувати з регуляторами програмного зниження споживання енергії холоду (наприклад, нічне провітрювання, зниження температури повітря у вихідні дні тощо).

7.12.17 Використовувати систему охолодження як систему опалення не рекомендується.

7.12.18 Застосовувати тритрубну систему для охолодження та опалення не рекомендується.

7.12.19 Застосовувати систему із супутнім рухом холодоносія, якщо це призводить до неможливості застосування вимог 7.12.27 а), не допускається.

Застосовувати систему із супутнім рухом холодоносія, якщо це призводить до збільшення протяжності трубопроводу (водомісткості системи) у порівнянні з тупиковою схемою не допускається.

7.12.20 Застосовувати мідні безшовні круглі труби слід згідно з вимогами ДСТУ-Н Б В.2.5-45.

7.12.21 Систему водяного охолодження, яку в опалювальний період використовують як систему опалення, допускається вбудовувати в огорожувальні конструкції приміщення з дотриманням вимог щодо опору теплопередачі цих конструкцій як для електричної кабельної системи опалення прямої дії згідно з ДБН В.2.5-24. Якщо система призначена тільки для охолодження приміщення, зазначені вимоги щодо опору теплопередачі цих конструкцій є рекомендованими.

7.12.22 Слід застосовувати автоматичний клапан із сенсором точки роси, який відключає подачу холодоносія у систему охолодження, вбудовану в огорожувальну конструкцію приміщення.

7.12.23 Слід забезпечувати огорожувальну конструкцію з убудованою системою охолодження від руйнування при її тепловому розширенні.

7.12.24 Систему охолодження слід проектувати зі змінним гідравлічним режимом. Допускається застосовувати постійний гідравлічний режим у системі:

а) житлової будівлі класу енергетичної ефективності С;

б) житлової будівлі класу енергетичної ефективності С при проектуванні реконструкції, капітального ремонту або термомодернізації;

в) фоновій або черговій, що обслуговує будівлю або приміщення, в яких температура повітря під час їх використання в період охолодження автоматично підтримується іншою системою або обладнанням;

г) за технологічними вимогами.

7.12.25 На кожній другорядній частині системи охолодження (приладова вітка або відгалуження, стояк), що має постійний гідравлічний режим, слід автоматично обмежувати максимальну витрату холодоносія, якщо головна система має змінний гідравлічний режим.

Для кожної системи охолодження різного призначення, різного типу тощо, гідравлічно поєднаних між собою, потрібно забезпечувати власне автоматичне обмеження максимального холодоспоживання, якщо хоча б одна з цих систем або один із вузлів має змінний гідравлічний режим.

7.12.26 Слід забезпечувати гідравлічну та теплову стійкість системи охолодження.

При застосуванні автоматичного регулятора температури повітря у приміщенні (терморегулятор або електронний регулятор витрати холодоносія, крім конструкції з автоматичною стабілізацією перепаду тиску холодоносія, а також окрім конструкції з двопозиційним регулюванням витрати холодоносія) на приладі охолодження необхідно забезпечувати пропорційне регулювання ним витрати холодоносія залежно від зміни регульованого параметра. Розрахункові втрати тиску холодоносія (або гідравлічний опір) на такому регуляторі, крім конструкції з автоматичною стабілізацією перепаду тиску холодоносія, повинні бути не меншими від суми втрат тиску холодоносія (або суми гідравлічних опорів) на решті елементів системи, розташованих:

- між найближчими до автоматичного регулятора температури повітря точками стабілізації перепаду тиску холодоносія (або на стояку, або на приладовій вітці, або на відгалуженні, або на приєднанні перемички з перепускним клапаном циркуляційного насоса, або на насосі) при змінному гідравлічному режимі;

- між точками приєднання обвідної або замикаючої ділянки обв'язки приладового вузла при постійному гідравлічному режимі (де допустиме коливання витрати холодоносія у контурі з постійним гідравлічним режимом становить не більше ніж 10 %).

Допускається не дотримуватись зазначених вимог за неможливості їх забезпечення для автоматичного регулятора температури повітря на приладі/приладах охолодження з найменшою витратою холодоносія в стояку чи приладовій вітці.

На автоматичному регуляторі (терморегулятор або електронний регулятор витрати холодоносія, крім конструкції з автоматичною стабілізацією перепаду тиску холодоносія) приладу охолодження в усіх режимах його експлуатації (розрахунковому, закритому та повністю відкритому) слід забезпечувати втрати тиску холодоносія, що не призводять до шумоутворення вище допустимого рівня згідно з ДБН В.1.2-10, ДБН В.1.1-31, ДСТУ Б EN 15251 не більше ніж 20 кПа.

7.12.27 У вертикальній системі на стояках, а у горизонтальній - на приладових вітках слід забезпечувати відповідними автоматичними клапанами одне з наступних автоматичних регулювань параметрів холодоносія:

- а) стабілізації перепаду тиску з обмеженням або без нього максимальної витрати теплоносія у системі зі змінним гідравлічним режимом (двотрубна або контур охолодження чотиритрубної системи);

- б) стабілізації витрати у системі з постійним гідравлічним режимом (двотрубна або контурі охолодження чотиритрубної системи); допускаються такі системи лише для житлової будівлі класу енергетичної ефективності не вище С.

7.12.28 У горизонтальній системі охолодження (з поквартирними приладовими вітками) багатоквартирного житлового будинку слід застосовувати автоматичне регулювання одного із зазначених у 7.12.27 параметрів холодоносія на відгалуженні до кожної групи квартир з сумарною кількістю приладів охолодження не більше восьми. Рекомендується застосовувати для кожної квартири власне автоматичне регулювання параметрів холодоносія із зазначеного переліку.

7.12.29 У приладовій вітці системи охолодження, у тому числі квартирній приладовій вітці, з кількістю приладів охолодження більше восьми рекомендується групувати прилади кількістю не більше восьми на вітці й забезпечувати в ній власне автоматичне регулювання параметрів теплоносія із зазначених у 7.12.27.

7.12.30 Рекомендується у вузлах обв'язки приладів охолодження застосовувати терморегулятори чи електронні регулятори з функцією автоматичного регулювання перепаду тиску, або обмеження витрати холодоносія. За відсутності зазначених функцій у терморегуляторів чи електронних регуляторів допускається застосовувати автоматичні клапани із зазначеними функціями у вузлах обв'язки приладів охолодження.

7.12.31 При регулюванні перепаду тиску або стабілізації витрати холодоносія відповідними автоматичними клапанами у вузлах обв'язки приладів охолодження дублювати таке регулювання на стояках (приладових вітках) або відгалуженнях системи не слід, окрім випадку недопущення надмірного перепаду тиску на зазначених регуляторах із умов шумонеутворення.

7.12.32 Використовувати перепускні клапани як клапани для автоматичної стабілізації (регулювання) перепаду тиску холодоносія при приєднанні стояків та приладових віток до магістралей не допускається.

7.12.33 У системі зі змінним гідравлічним режимом допускається застосовувати перепускні клапани або регулятори температури холодоносія в кінці стояків та приладових віток для забезпечення циркуляції холодоносія.

7.12.34 Вимоги 7.12.27 - 7.12.31 допускається не виконувати в системі:

- а) одноквартирного житлового будинку;
- б) з однією приладовою віткою або одним стояком;
- в) з кількістю приладів охолодження менше восьми;

г) черговій або фоновій.

7.12.35 Запірну арматуру слід передбачати:

а) для відключення кожного джерела холодопостачання;

б) для відключення на вході та виході й спуску холодоносія з системи, підсистеми, відокремленого кільця, вбудованого в огорожувальну конструкцію кільця, вітки, приладової вітки та стояка (окрім стояка будівлі з трьома та менше поверхами);

в) для відключення та, за необхідності, для спуску холодоносія, насосів, теплообмінників, баків акумуляторів, теплолічильників та іншого обладнання, що потребує відключення при обслуговуванні.

Допускається не встановлювати запірну арматуру в зазначених місцях, якщо там установлена балансвальна арматура з аналогічними функціями.

7.12.36 Допускається застосовувати автоматичне відключення частин системи охолодження при їх аварійній розгерметизації. Допускається застосовувати для цього автоматичну запірну арматуру, у тому числі соленоїдні клапани.

Для будівель або їх частин, де зберігаються архівні матеріали, культурні та історичні цінності тощо обов'язковість застосування автоматичного відключення системи охолодження або її частин при їх аварійній розгерметизації визначають згідно з завданням на проектування.

7.12.37 Не допускається застосовувати запірну арматуру як регульовальну.

Запірну арматуру не допускається встановлювати на підводках до приладів охолодження або в цих приладах для регулювання температури повітря у приміщенні замість автоматичних регуляторів температури повітря приміщення (терморегулятор або електронний регулятор витрати холодоносія).

Не допускається замінити сенсори та приводи клапанів автоматичного регулювання, що визначені проектом, ковпачками, маховиками тощо ручного регулювання.

7.12.38 Слід установлювати арматуру для спорожнення системи та кожної з її частин: вітки, приладової вітки, у тому числі квартирної, стояка. Арматура для спорожнення повинна мати штуцери для приєднання шлангів.

Допускається не передбачати арматуру для спорожнення вертикальної системи на стояках будівлі до трьох поверхів включно.

Розташовувати арматуру для спорожнення системи у приміщеннях, окрім виробничих з постійним перебуванням людей, не допускається.

Не слід встановлювати арматуру для спорожнення системи, якщо вона конструктивно вбудована в запірну або регульовальну арматуру, встановлену у відповідних для спорожнення місцях системи, або передбачена у відповідному обладнанні системи і забезпечує повне спорожнення ділянок або обладнання.

7.12.39 Рекомендується застосовувати систему загального спорожнення віток горизонтальної системи багатоповерхової будівлі.

7.12.40 У системах охолодження слід забезпечити видалення повітря:

а) автоматичним повітровідвідником з кожного стояка вертикальної або горизонтальної системи з нижньою розводкою подавальної та зворотної магістралей;

б) автоматичним повітровідвідником з кожної магістралі (вітки), розташованої у верхній частині будівлі та вище джерела холодопостачання;

в) ручними або автоматичними повітровідвідниками з верхніх точок (обходи дверей воріт тощо) горизонтальних магістралей (віток) та приладових віток, у тому числі з розподільників (колектор та гребінка) підлогового охолодження;

г) ручним або автоматичним повітровідвідником, якщо його не передбачено в автоматичному регуляторі температури повітря, з кожного приладу охолодження при його нижньому підключенні до приладової вітки або стояка.

д) ручним або автоматичним повітровідвідником в інших місцях накопичення повітря;

е) автоматичним повітровідвідником за циркуляційним насосом або убудованим у цей насос при застосуванні полімерних трубопроводів, що мають антидифузійний прошарок із невизначеною киснепроникністю.

7.12.41 Рекомендується застосовувати автоматичний повітровідвідник за циркуляційним насосом, або вбудованим у насос.

7.12.42 Установлювати автоматичні або ручні повітровідвідники, крім установлених на приладах охолодження, у приміщеннях, окрім виробничих, з постійним перебуванням людей не допускається.

7.12.43 Система загального відведення повітря з приладів охолодження через повітряну трубу не допускається.

7.12.44 Не допускається виводити конденсат від приладів охолодження на фасад будівлі.

7.12.45 Слід застосовувати систему загального збору та відведення конденсату в зливову каналізацію від приладів охолодження. Допускається виводити конденсат в побутову каналізацію з розривом струмини через гідрозатвор.

Напірний конденсатопровід від убудованого в прилад охолодження насоса слід підводити до каналізації індивідуально. Допускається такі конденсатопроводи об'єднувати або приєднувати до системи загального збору конденсату з розривом струмини.

7.12.46 У кожному циркуляційному кільці слід забезпечувати можливість його гідравлічного балансування (наладки). Для гідравлічного балансування системи охолодження слід застосовувати регульовальну арматуру згідно з обраним при проектуванні способом налагодження системи. Обраний метод наладки слід указати у проектній документації.

7.12.47 Система повинна бути налагоджена - досягнута витрата холодоносія в циркуляційних кільцях відповідно до результатів гідравлічного розрахунку.

Настроювання всієї ручної та автоматичної запірно-регулювальної арматури (терморегулятори, приєднувальна регулювальна гарнітура, ручні та автоматичні балансувальні клапани тощо), якими ув'язані циркуляційні кільця системи охолодження, повинні бути визначені гідравлічним розрахунком, зазначені у проектній документації та виставлені при налагодженні системи. Настроювання запірно-регулювальної арматури повинно бути зафіксованим згідно з інструкцією виробника.

Застосовувана в системі охолодження запірно-регулювальна арматура з заводським незмінним настроюванням повинна відповідати проектній документації, визначеним гідравлічним розрахунком.

Допускається зміна настроювання запірно-регулювальної арматури, визначеної гідравлічним розрахунком у проекті, при налагодженні системи, якщо інакше неможливо забезпечити проектну витрату холодоносія в циркуляційних кільцях системи.

Настроювання неспецифікованої або застосовуваної замість специфікованої у проектній документації запірно-регулювальної арматури слід визначати гідравлічним розрахунком (перерахунком) системи.

Настроювання всієї арматури та обладнання (перепускні та запобіжні клапани, мембранні баки тощо), що забезпечують безпечну роботу системи повинні бути визначені розрахунком, зазначені у проектній документації та виставлені при налагодженні системи.

7.12.48 Відхил розрахункових втрат тиску в загальних точках циркуляційних кілець (без урахування втрат тиску в загальних ділянках) не повинен перевищувати 5 % при супутньому та 15 % - при тупиковому прокладанні трубопроводів. Відхилення настроювання автоматичних балансувальних клапанів у розрахунковому режимі (розрахункове настроювання) не повинне перевищувати зазначених відхилів розрахункових втрат тиску для відповідних систем.

Розрахункову втрату тиску холодоносія на ручній балансувальній арматурі (вентилі тощо), окрім конструкції з убудованим витратомірним пристроєм (шайба, труба Вентурі, колектор тощо), слід забезпечувати не менше ніж 3 кПа. Настроювання цієї арматури приймають не менше ніж 20 % ходу штока (підйому або повороту затвора) від закритого положення.

7.12.49 Система повинна бути випробувана під тиском згідно з додатком Г.

7.12.50 Комплектація системи повинна відповідати специфікації проектної документації. Допускається замінити елементи системи на аналогічні, якщо ця заміна не суперечить вихідним даним на проектування, чинним будівельним нормам, експлуатаційній надійності, економічним вимогам, покращує енергоефективні та техніко-економічні показники. При заміні елементів систему слід перерахувати та визначити її нові характеристики, у тому числі настроювання клапанів та іншого обладнання.

; 8 ХОЛОДОПОСТАЧАННЯ

8.1 Систему холодопостачання для охолодження повітря та води слід проектувати із застосуванням природних та штучних джерел холоду.

Як природне джерело холоду застосовують зовнішнє повітря:

а) у теплий період року в районах з посушливим кліматом (південна атлантико-континентальна та середземноморська кліматичні області згідно з ДСТУ-Н Б В.1.1-27) у приладах прямого та непрямого (двоступеневого) випарного охолодження;

б) у перехідний та холодний періоди року для асиміляції теплонадлишків у приміщеннях, а також для охолодження холодоносія (вода, водяний розчин етиленгліколю тощо) у поверхневих повітроохолоджувачах.

Як штучні джерела холоду застосовують:

а) компресійні холодильні машини з роторними, спіральними, гвинтовими та відцентровими компресорами; поршневі компресори рекомендується застосовувати при реконструкції та розширенні існуючих холодильних центрів з поршневими компресорами, а також у схемах з низькотемпературним холодом (двоступінчасті компресори);

б) бромисто-літієві абсорбційні холодильні машини.

в) холодоагентне обладнання безпосереднього охолодження (окремого типу, моноблоки тощо).

8.2 Допускається приєднувати будівлі до системи централізованого холодопостачання.

8.3 Для систем холодопостачання передбачають не менше двох холодильних машин або однієї машини з двома та більше холодильними циклами, які забезпечують не менше ніж 50 % холодопродуктивності холодильної машини. Допускається застосовувати одну холодильну машину потужністю до 500 кВт з регульованою холодопродуктивністю, яку можна зменшити регулюванням на 75 % та більше.

8.4 Резервні холодильні машини допускається застосовувати для систем кондиціонування, які працюють цілодобово, або згідно із завданням на проектування.

Для систем холодопостачання, які забезпечують цілодобове, сезонне або цілорічне підтримання заданих параметрів повітря в кондиціонованих приміщеннях з підвищеними вимогами надійності роботи обладнання (апаратні, серверні, обчислювальні центри тощо), допускається передбачати 100 % резервування джерел холоду.

8.5 Втрати холоду при його транспортуванні в системі холодопостачання (охолодження) не повинні перевищувати 7 % холодопродуктивності джерела холоду.

8.6 Для систем холодопостачання слід застосовувати компресійні холодильні машини, які працюють на екологічно безпечних холодоагентах. Позначення холодоагентів повинно відповідати ДСТУ ISO 817.

При збільшенні потужності або реконструкції існуючих холодильних машин із озононебезпечними

фторумісними холодоагентами, такими як R12, R22 тощо, їх слід замінити на екологічно безпечні відповідно до Кіотського протоколу [13].

8.7 Максимальну та мінімальну температуру, а також якість води (розчину), який подають у випарні та конденсаторні контури холодильних машин, слід приймати згідно з технічними вимогами до машин.

Температуру кипіння холодоагента в кожухотрубних випарниках (із закипанням агента в між трубному просторі) при охолодженні води без домішок, що знижують температуру її кристалізації (замерзання), як холодоносія, слід приймати не нижче плюс 2 °С, а для інших конструкцій випарників - не нижче мінус 2 °С. При цьому температуру зворотної холодної води на вході в холодильну машину слід приймати та забезпечувати за будь-якого режиму експлуатації системи охолодження не нижче плюс 5 °С.

8.8 Холодильні машини слід розташовувати у приміщеннях для холодильного обладнання. Холодильні машини компресійного типу з холодоагентом при вмісті мастила у будь-якій із холодильних машин 250 кг та більше не допускається розташовувати у приміщеннях виробничих, громадських та адміністративно-побутових будівель, якщо над ними або під ними є приміщення з масовим (постійним або тимчасовим) перебуванням людей.

У житлових будинках, закладах охорони здоров'я, будинках для людей похилого віку та інвалідів, дитячих навчально-виховних закладах, навчальних закладах та готелях не допускається розташовувати холодильне обладнання з холодоагентом продуктивністю по холоду однієї одиниці обладнання більше ніж 200 кВт, якщо над їх перекриттям або під підлогою є приміщення з масовим (постійним або тимчасовим) перебуванням людей.

Автономні моноблочні кондиціонери, а також автономні кондиціонери роздільного типу допускається розташовувати у будівлях та приміщеннях різного призначення, крім приміщень, у яких не допускається рециркуляція, за винятком приміщень згідно з 7.4.5.

Зовнішні блоки автономних кондиціонерів роздільного типу потужністю по холоду до 12 кВт допускається розташовувати на незаскленних лоджіях, відкритих сходових клітках, критих переходах. При цьому необхідно забезпечувати шумозахист, а також відвід конденсату.

Розташування холодильного обладнання висотних житлових і громадських будівель слід здійснювати згідно з ДБН В.2.2-24.

8.9 Холодильне обладнання компресійного типу з поверхневими повітроохолоджувачами (прямого випаровування холодоагенту), контактними повітроохолоджувачами, кондиціонери автономні моноблочні, кондиціонери роздільного типу та з регульованим об'ємом холодоагенту допускається застосовувати:

- а) для приміщень, в яких не застосовується відкритий вогонь;
- б) для приміщень, в яких не допускається рециркуляція повітря, окрім приміщень згідно з 7.4.5;
- в) якщо маса холодоагенту при аварійному викиді його із контуру циркуляції в кожне з приміщень, що

обслуговується, не перевищує допустимої аварійної концентрації (ДАК) на 1 м³ витрати зовнішнього повітря, яке подають у приміщення системою припливної вентиляції, або на 1 м³ об'єму приміщення за відсутності загально-обмінної припливно-витяжної вентиляції. Значення ДАК складає:

- для холодоагенту типів R22, R123, R407A, R134A - 360 г/м³;
- для холодоагенту типу R410A - 410 г/м³.

У приміщеннях, де маса холодоагенту при аварійному викиді може перевищувати ДАК, а також за відсутності загальнообмінної вентиляції у приміщеннях з постійним перебуванням людей слід установлювати датчики концентрації холодоагенту з аварійною сигналізацією.

8.10 Холодильне обладнання з аміаковмісним холодоагентом допускається застосовувати при реконструкції для холодопостачання систем кондиціонування виробничих приміщень, розташовуючи обладнання в окремих будівлях, прибудовах або окремих приміщеннях одноповерхових виробничих будівель. Конденсатори та випарники допускається розташовувати на відкритих майданчиках на відстані не менше ніж 2 м від стіни будівлі.

Застосування поверхневих повітроохолоджувачів з аміаковмісним холодоагентом не допускається.

8.11 Компресорні та абсорбційні холодильні машини слід застосовувати для роботи за циклом теплового насоса згідно з технічним та економічним обґрунтуванням.

8.12 Бромисто-літєві холодильні машини слід розташовувати на відкритих майданчиках; допускається розташовувати бромисто-літєві холодильні машини в окремих будівлях або в окремих приміщеннях будівель різного призначення.

8.13 Пароежекторні холодильні машини слід розташовувати на відкритих майданчиках або у виробничих будівлях.

8.14 Приміщення, в яких розташовані бромисто-літєві та пароежекторні холодильні машини та теплові насоси з холодоагентом, слід відносити до категорії Д, а з аміаковмісним холодоагентом - до категорії Б. Зберігання мастила слід передбачати в окремому приміщенні.

8.15 Гирло випускних труб для холодоагенту із запобіжних клапанів слід передбачати не менше ніж на 2 м вище вікон, дверей та повітроприймальних отворів та не менше ніж на 5 м - вище рівня землі. Випуск холодоагенту слід спрямовувати вверх.

Гирло випускних труб для аміаку слід виводити на висоту не менше ніж на 3 м вище покрівлі.

8.16 У приміщенні холодильного обладнання належить передбачати загально-обмінну вентиляцію, розраховану на видалення надлишків теплоти.

При цьому слід передбачати систему витяжної вентиляції з механічним спонуканням, яка забезпечує не менше:

а) 3-кратного повітрообміну за 1 год, а у разі аварії - 5-кратного повітрообміну за 1 год при застосуванні холодоагентів;

б) 4-кратного повітрообміну за 1 год, а у разі аварії - 11-кратного повітрообміну за 1 год при застосуванні аміаку.

8.17 Для системи оборотного водопостачання слід, як правило, застосовувати закриту вентиляторну градирню або поверхневу вентиляторну градирню. Відкриту вентиляторну градирню допускається застосовувати для роботи у теплий період року.

8.18 Параметри зовнішнього повітря для розрахунку конденсаторів з повітряним охолодженням, вентиляторною градирнею слід приймати з урахуванням місця їх розташування (у тіні, на сонці, на плоскій покрівлі тощо), але не менше розрахункових параметрів зовнішнього повітря для систем, які обслуговуються системами холодопостачання.

9 ОЧИЩЕННЯ ТА РОЗСІЮВАННЯ ШКІДЛИВИХ РЕЧОВИН ВИКИДНОГО ПОВІТРЯ

9.1 Витяжне повітря із систем місцевих відсмоктувачів та загальної обмінної вентиляції виробничих приміщень, яке містить у собі забруднюючі шкідливі речовини (далі - пило газоповітряна суміш), слід очищати перед викидом в атмосферне повітря. Крім того, необхідно розсіювати в атмосферному повітрі залишкову кількість шкідливих речовин. Оцінку екологічності проектних рішень систем слід проводити згідно з вимогами ДБН А.2.2-1, у населених пунктах повинні виконуватися вимоги ДСП 201, а на робочих місцях - вимоги ГОСТ 12.1.005. Відповідно до методики ОНД-86 [3] слід розраховувати концентрації шкідливих речовин в атмосферному повітрі від вентиляційних викидів систем місцевих відсмоктувачів та загальної обмінної вентиляції виробничих приміщень з урахуванням фонових концентрацій від інших викидів, які не повинні перевищувати:

а) гранично-допустимих максимальних разових концентрацій шкідливих речовин в атмосферному повітрі населених пунктів (далі - ГДК_р), які встановлені санітарними нормами, або 0,8 ГДК_р у зонах санітарно-захисної охорони курортів, великих санаторіїв, будинків відпочинку та у зонах відпочинку міст, або менших значень, які встановлені для даного об'єкта. Для шкідливих речовин, для яких встановлені тільки середньодобові граничнодопустимі концентрації ГДК, згідно з ОНД-86 використовують приблизне співвідношення між максимальними значеннями разових і середньорічних концентрацій, щоб

$$0,1 \cdot C \leq \overline{\text{ГДК}}, \quad (6)$$

де C - концентрація шкідливої речовини в приземному шарі атмосфери.

б) 0,3 граничнодопустимих концентрацій шкідливих речовин для робочої зони виробничих приміщень (далі - ГДК_{в,з}) у повітрі, яке надходить до приміщення виробничих та адміністративно-побутових будівель через повітроприймальні пристрої, вікна, що відчиняються, та прорізи, що застосовують для притоку повітря.

9.2 Допускається не передбачати очищення викидів пило газоповітряної суміші із систем із природним спонуканням, а також із систем з механічним спонуканням від вентиляційних джерел малої потужності за умови дотримання вимог 9.1 або якщо очистка викидів не потрібна відповідно до розділу проекту "Охорона атмосферного повітря від забруднення" згідно з ДБН А.2.2-3.

Визначення концентрації шкідливих речовин у атмосферному повітрі від вентиляційних джерел малої потужності слід виконувати згідно з додатком Ю.

9.3 Розсіювання в атмосфері шкідливих речовин із систем аварійної вентиляції треба проектувати за даними технологічної частини проекту.

9.4 Викиди пилогазоповітряної суміші із систем вентиляції виробничих приміщень з механічним спонуканням необхідно передбачати з труб та шахт, що не мають зонтів, вертикально вверх із систем:

а) загальнообмінної вентиляції із приміщень категорій А та Б або із систем, які видаляють шкідливі речовини 1-го, 2-го класів небезпеки та речовини з неприємним запахом;

б) місцевих відсмоктувачів шкідливих речовин, речовин з неприємним запахом та вибухонебезпечних сумішей.

9.5 Викиди пилогазоповітряної суміші в атмосферу із систем вентиляції виробничих приміщень слід розташовувати за розрахунком або на відстані від приймальних пристроїв для зовнішнього повітря не менше ніж 10 м по горизонталі або на 6 м по вертикалі при горизонтальній відстані менше 10 м. Крім того, викиди із систем місцевих відсмоктувачів шкідливих речовин необхідно розташовувати на висоті не менше ніж 2 м над покрівлею більш високої частини будівлі, якщо відстань до її виступу менше 10 м.

Викиди із системи аварійної вентиляції слід розташовувати на висоті не менше ніж 3 м від землі до нижнього краю отвору.

9.6 Відстань від джерел викиду системами місцевих всмоктувачів вибухонебезпечної парогазоповітряної суміші до найближчої точки можливих джерел спалаху (іскри, газу з високою температурою тощо) L , м, слід приймати не менше:

$$L_2 = 4D \frac{q}{q_s} \geq 10, \quad (7)$$

де D - діаметр гирла джерела, м;

q - концентрація горючих газів, пари, пилу в гирлі викиду, мг/м³;

q_s - концентрація горючих газів, пари та пилу, мг/м³, що дорівнює 10 % їх нижньої концентраційної межі

поширення полум'я ($0,1 \cdot C_{\text{НКМП}}$) відповідно до ГОСТ 12.1.044.

9.7 Викиди із систем витяжної вентиляції необхідно влаштовувати окремими, якщо хоча б в одній із труб або шахт можливе відкладання горючих речовин або якщо при змішуванні викидів можливе утворення вибухонебезпечних сумішей.

Допускається об'єднання таких викидів в одну трубу або шахту, передбачаючи при цьому вертикальні розділки з класом вогнестійкості EI 30 від місця приєднання кожного повітроводу до гирла.

10 ЕНЕРГОЕФЕКТИВНІСТЬ ТА ЕНЕРГОЗБЕРЕЖЕННЯ

10.1 Виконання систем опалення, вентиляції, повітряного опалення, кондиціонування й охолодження повітря, внутрішнього тепло- та холодопостачання будівель (далі - систем ОВКП) повинно відповідати вимогам ДСТУ 2339.

10.2 Характеристики застосовуваного обладнання та систем ОВКП повинні відповідати вимогам ДБН В.1.2-11 щодо економії енергії.

10.3 Розділ "Енергоефективність" проектної документації будівлі з системами ОВКП слід складати згідно з ДСТУ Б А.2.2-8.

10.4 Представлення енергетичних характеристик систем ОВКП в енергетичному паспорті будівлі повинно відповідати вимогам ДСТУ-Н Б А.2.2-5 та ДСТУ Б EN 15217.

10.5 Системи ОВКП слід проектувати відповідно до класу їх енергоефективності.

10.5.1 Технічне оснащення, автоматизацію, моніторинг й управління систем ОВКП слід приймати не нижче мінімального рівня, зазначеного у ДСТУ Б EN 15232, що відповідає класу енергоефективності С.

10.5.2 Клас енергоефективності технічного оснащення, автоматизації, моніторингу й управління систем ОВКП згідно з ДСТУ Б EN 15232 слід приймати не нижче класу енергоефективності будівлі, визначеного згідно з ДБН В.2.6-31, ДСТУ-Н Б А.2.2-5 та ДСТУ Б EN 15217.

10.5.3 Допускається застосовувати додаткове технічне оснащення, автоматизацію, моніторинг й управління систем ОВКП до зазначених у ДСТУ Б EN 15232, якщо дані заходи сприяють економії енергії.

10.5.4 У системах ОВКП слід застосовувати обладнання (насоси, терморегулятори тощо) з класом енергоефективності, за його визначеності, не нижче ніж клас енергоефективності будівлі та не нижче ніж клас енергоефективності технічного оснащення, автоматизації, моніторингу й управління цих систем.

Рекомендується застосовувати обладнання (насоси, терморегулятори тощо) класу енергоефективності А незалежно від класу енергоефективності будівлі та класу енергоефективності технічного оснащення, автоматизації, моніторингу й управління систем ОВКП.

10.5.5 Вимоги до класу енергоефективності обладнання (насоси, терморегулятори тощо), за їх визначеності, а також вимоги до класу енергоефективності технічного оснащення, автоматизації, моніторингу й управління систем ОВКП повинні встановлюватися замовником у "Завданні на проектування" відповідно до ДБН А.2.2-3.

10.5.6 Економію енергії, споживаної системами ОВКП, від підвищення класу енергоефективності їх технічного оснащення, автоматизації, моніторингу й управління слід визначати згідно з ДСТУ Б EN 15232.

10.6 Системи ОВКП слід проектувати такими, що мають можливість у кожному приміщенні будівлі, крім нормативно визначених виключень, автоматично підтримувати задану споживачем температуру повітря у межах нормативно обмеженого і технічно забезпеченого діапазону.

10.7 Рекомендується застосовувати обладнання для систем ОВКП та проектувати ці системи з якомога меншою інерційністю реагування на зміну внутрішніх і зовнішніх тепло- та холодонадходжень.

10.8 Системи ОВКП, що обслуговують приміщення з фіксованою тривалістю робочого дня або з тимчасовим перебуванням людей, слід проектувати з автоматичними пристроями зниження надходжень теплоти (холоду) у неробочі години або у час, коли приміщення не використовують.

10.9 Системи механічної загальнообмінної вентиляції та кондиціонування повітря повинні бути обладнані засобами для автоматичного регулювання витрат рециркуляційного та зовнішнього припливного повітря залежно від умов використання приміщення, що обслуговується, та зовнішніх кліматичних умов.

10.10 Не допускається застосовувати теплові насоси, сонячні батареї, сонячні колектори:

а) у будівлях з класом енергоефективності нижче С;

б) разом з системами ОВКП, що мають клас енергоефективності технічного оснащення, автоматизації, моніторингу й управління нижче С;

в) разом з системами ОВКП, обладнання (насоси, терморегулятори тощо) яких має клас енергоефективності нижче А.

10.11 Комплексне визначення розрахункової енергопотреби та енергоефективності, яке враховує енергоефективність джерела енергії (котельної установки, біоустановки, сонячного колектора, когенераційної установки, теплового насоса тощо), зовнішніх мереж транспортування енергії та систем теплоспоживання будівлі (систем опалення та гарячого водопостачання), слід здійснювати відповідно до загальної методики, яку надано у ДСТУ Б EN 15316-1.

10.11.1 Методику розрахунку у ДСТУ Б EN 15316-1 слід застосовувати для:

а) оцінки дотримання норм щодо планових показників енергоспоживання;

б) оптимізації енергетичних показників при новому будівництві шляхом вибору із декількох варіантів проектних рішень;

г) оцінки ефекту від застосовуваних заходів зі збереження енергії в існуючій будівлі за розрахунком енергопотреби у порівнянні з існуючим станом;

в) індикації загальноприйнятого рівня енергоефективності існуючих будівель;

д) прогнозування потреби в енергетичних ресурсах на національному або міжнародному рівнях

шляхом розрахунку енергопотребі декількох будівель, що є репрезентативними для всього житлового фонду.

10.11.2 Згідно з ДСТУ Б EN 15316-2-1, ДСТУ Б EN 15316-2-3 допускається визначати енергоефективність окремих елементів систем шляхом порівняння витрати енергії для різних варіантів проектних рішень.

10.11.3 Згідно з ДСТУ Б EN 15316-2-1, ДСТУ Б EN 15316-2-3 слід визначати енергопотребу систем при технічному та економічному обґрунтуванні проектного рішення, зазначеному у ДБН В.2.2-15.

10.11.4 Визначення розрахункової енергопотребі та енергоефективності тепловіддавальної складової системи опалення слід здійснювати відповідно до ДСТУ Б EN 15316-2-1.

Розрахункову енергопотребу та енергоефективність тепло розподільної складової системи опалення (витрати електроенергії обладнанням водяної системи опалення - насосом, блоком електронного управління, електроприводами клапанів тощо) визначають відповідно до ДСТУ Б EN 15316-2-3.

10.11.5 Визначення розрахункової енергопотребі та енергоефективності системи охолодження допускається здійснювати згідно з ДСТУ Б EN 15316-2-1 і ДСТУ Б EN 15316-2-3.

10.12 Розрахунок енергоспоживання при опаленні та охолодженні слід здійснювати згідно з ДСТУ Б EN ISO 13790.

10.13 Річна питома тепловіддача систем ОВКП не повинна перевищувати максимально допустимого значення питомого показника для будівлі відповідного типу згідно з ДБН В.2.6-31.

10.14 Оцінку енергетичних показників будівлі, а також визначення споживання первинних енергоресурсів системами ОВКП та визначення викидів CO₂ від них слід здійснювати згідно з ДСТУ Б EN 15603.

10.15 При проектуванні систем механічної загальнообмінної вентиляції та кондиціонування повітря слід визначити питому вентиляційну потужність і відповідну категорію SPF згідно з ДСТУ Б EN 13779.

Класифікацію питомої вентиляційної потужності за категорією SPF наведено у таблиці 2.

Таблиця 2 - Категорії питомої вентиляційної потужності

Познака категорії	Значення P_{SFP} , Вт/(м ³ /с)
<i>SFP 1</i>	<500
<i>SFP 2</i>	500 - 750
<i>SFP 3</i>	750- 1250
<i>SFP 4</i>	1250-2000
<i>SFP 5</i>	2000 - 3000
<i>SFP 6</i>	3000 - 4500
<i>SFP 7</i>	>4500

Примітка. Згідно з ДСТУ Б EN 13779 для будівлі або вентиляційної системи питома вентиляційна потужність (SFP) - це загальна електрична потужність, яку споживають усі вентилятори системи повітрообміну, розділена на загальну витрату повітря, що транспортується у будівлі в умовах розрахункового навантаження:

$$SFP = \frac{P_{ef} + P_{of}}{Q_{max}}$$

де SFP - питома вентиляційна потужність для будівлі або вентиляційної системи, Вт • с/м³;

P_{sf} - повна потужність припливних вентиляторів при розрахунковій витраті повітря, Вт;

P_{ef} - повна потужність витяжних вентиляторів при розрахунковій витраті повітря, Вт;

Q_{max} - розрахункова витрата повітряного потоку через будівлю (найбільша з витрат припливного або витяжного повітря), м³/с.

Питома потужність окремого вентилятора визначають, як:

$$P_{SFP} = \frac{P}{Q_v} = \frac{\Delta p}{\eta_{tot}}$$

де P_{SFP} - питома вентиляційна потужність, Вт • с/м³;

P - споживана потужність двигуна вентилятора, Вт;

Q_v - продуктивність вентилятора по повітрю, м³/с;

Δp - повний тиск вентилятора, Па;

η_{tot} - повний ККД вентилятора і електропривода.

Для визначення питомої вентиляційної потужності системи, що обслуговує будівлю/приміщення, до P_{SFP} вентиляторів слід додавати втрати тиску в складових системи (див. ДСТУ Б EN 13779). Будь-які кінцеві пристрої з вентилятором слід враховувати при визначенні питомої вентиляційної потужності SFP для всієї будівлі, якщо вони пов'язані з головною системою.

Показник питомої вентиляційної потужності нормується при розрахунковій витраті повітря за умов чистого фільтра, незабруднених складових частин, відсутності байпасних витоків і при густині повітря 1,2 кг/м³. Для проектної характеристики питомої вентиляційної потужності не використовують максимальні значення параметрів складових вентиляційної системи, а приймають, як правило, від 40 % до 60 % максимального номінального значення. Оскільки продуктивність по повітрю вентилятора суттєво залежить від густини повітря і швидкості обертання робочого колеса, то отримане значення питомої вентиляційної потужності слід перераховувати відповідно до густини та швидкості повітря, для яких задано цей показник у специфікації.

10.16 Питома вентиляційну потужність слід визначати при проектуванні для порівняння різних проектних рішень як для всієї будівлі, так і для окремих систем або вентиляторів, і вибору оптимального рішення. За розрахунком найнижчу категорію SFP (або відповідне максимальне значення питомої вентиляційної потужності) слід приймати відповідно до таблиці 3.

Вимоги допускається застосовувати до центральних систем вентиляції та кондиціонування повітря, а також до місцевих систем та обладнання. Наприклад, для системи з розрахунковою витратою повітря більше ніж 4000 м³/год з фільтром грубої очистки (класу G3 або G4) та фільтром тонкої очистки (класу F8 або F9) і тепло утилізатором класу H1 або H2 (з розрахунковим тепло/холодообміном більше ніж 12 кВт) питома вентиляційна потужність не повинна бути більше ніж для категорії SFP 4.

Питома вентиляційна потужність залежить від втрат тиску, ефективності вентилятора і двигуна. Для зменшення енергоспоживання втрата тиску в складових частинах (секціях) повинна бути якомога нижчою відповідно до технічних характеристик системи. Якщо певна складова частина (секція) має високий спад тиску, то забезпечувати необхідну категорію SFP слід за рахунок більш низького спаду тиску на інших складових.

Таблиця 3 - Значення категорій питомої вентиляційної потужності SFP

Застосування	Категорія SFP з розрахунку на вентилятор	
	Типовий діапазон	Типове значення
Припливний вентилятор: - система кондиціонування повітря;	SFP 1 - SFP 5	SFP 4
- система вентиляції без теплоутилізації	SFP 1 - SFP 4	SFP 3
Витяжний вентилятор: - система кондиціонування повітря або система вентиляції з теплоутилізацією;	SFP 1 - SFP 5	SFP 3
- система вентиляції без теплоутилізації	SFP 1 - SFP 4	SFP 2

10.17 Проектний режим роботи вентилятора, який застосовують упродовж найбільшого часу його роботи, повинен відповідати номінальному режиму аеродинамічної характеристики вентилятора (режиму максимального коефіцієнта корисної дії η_{\max}) з урахуванням аеродинамічного опору повіротехнічної системи, до якої його приєднано (обладнання та мережі). Регулювання змінного режиму роботи вентилятора слід здійснювати у межах робочого діапазону аеродинамічної характеристики вентилятора (ділянка аеродинамічної характеристики з коефіцієнтом корисної дії не менше ніж $0,9 \eta_{\max}$). Застосування шибєрних пристроїв для регулювання продуктивності по повітрю не допускається. Зміну режиму роботи вентилятора за межами робочого діапазону аеродинамічної характеристики слід здійснювати за рахунок зміни частоти обертання робочого колеса вентилятора в межах установленної потужності двигуна.

Слід дотримуватися рекомендацій ДСТУ Б EN 13779, щодо підвищення енергоефективності системи вентиляції та зменшення питомої вентиляційної потужності.

10.18 Оцінку енергетичної ефективності систем ОВКП слід здійснювати залежно від нормованих умов мікроклімату в приміщеннях житлових, громадських та адміністративно-побутових будівель, зазначених у ДСТУ Б EN 15251. Дані положення слід також виконувати для виробничих будівель, де виробничий процес та технологія виробництва суттєво не впливають на параметри мікроклімату.

10.19 Економічну оцінку систем ОВКП за їх розрахунковий період експлуатації та розрахунковий період експлуатації будівлі рекомендується здійснювати з урахуванням даних, які наведено у додатку П.

10.20 Охолодження приміщень слід забезпечувати в першу чергу пасивними засобами - відповідною архітектурою будівлі, маркізами тощо.

10.21 Для охолодження приміщень рекомендується застосовувати їх нічне провітрювання.

10.22 При провітрюванні приміщень в опалювальний період та приміщень з балконними дверима рекомендується застосовувати технічні засоби автоматичного відключення опалювальних приладів і убезпечувати їх від замерзання.

10.23 Застосування вторинних енергетичних ресурсів

10.23.1 Системи ОВКП слід проектувати з використанням теплоти вторинних енергетичних ресурсів (ВЕР), як правило, таких як:

а) повітря, що видаляють системами загально обмінної вентиляції, кондиціонування повітря та місцевими відсмоктувачами;

б) технологічних установок, що працюють постійно або не менше ніж 50 % часу за зміну та видають енергію тепло- або холодоносіями, придатними для опалення, внутрішнього теплопостачання, вентиляції, кондиціонування або охолодження повітря.

10.23.2 Проектні рішення щодо використання ВЕР повинні враховувати нерівномірність надходження ВЕР та тепло споживання.

10.23.3 Концентрація шкідливих речовин у припливному повітрі при застосуванні теплоти (холоду) ВЕР не повинна перевищувати зазначеної у 5.11.

10.23.4 Для досягнення показників питомих тепловитрат згідно з ДБН В.2.6-31 у системах механічної загально обмінної вентиляції та системах кондиціонування повітря слід застосовувати тепло утилізацію та/або регулювання за потребою.

Примітка. Регулювання за потребою включає змінний режим роботи системи за часом (наприклад, нічне зниження витрати повітря, зниження у неробочі години/дні тощо) та/або регулювання відповідно до поточних (фактичних) потреб у вентиляції (наприклад, відповідно до присутності людей, концентрації CO₂ у повітрі приміщення тощо).

10.23.5 Слід застосовувати обладнання з визначеним класом тепло утилізації згідно з додатком Я. Класифікацію тепло утилізаторів наведено за коефіцієнтом ефективності утилізації сухої теплоти (при відношенні масової витрати повітря 1:1) та максимальною втратою тиску, які відповідають певним умовам експлуатації обладнання.

10.23.6 Необхідну ефективність тепло утилізації слід визначати з урахуванням зовнішнього клімату

та мікроклімату приміщень відповідно до розрахункового часу роботи системи упродовж року та максимальної витрати повітря у період опалення та період охолодження.

Для систем механічної загально обмінної припливно-витяжної вентиляції та для систем кондиціонування повітря клас тепло утилізаторів повинен відповідати:

а) типовому - Н3;

б) у будівлях класу енергоефективності А та В залежно від умов використання системи (внутрішніх і зовнішніх), як правило, Н1 або Н2;

в) у будівлях класу енергоефективності С і нижче допускається Н4 або Н5.

10.23.7 У місцях приєднання повітро-повітряних та газоповітряних тепло утилізаторів до повітроводів слід забезпечувати тиск припливного повітря більший за тиск повітря або газу, що видаляють. При цьому максимальна різниця тиску не повинна перевищувати допустимої за технічними умовами на тепло утилізаційне обладнання.

Слід урахувувати вплив конструктивних особливостей повітро-повітряних та газоповітряних тепло утилізаторів на ймовірність перетікання шкідливих речовин.

10.23.8 У повітро-повітряних тепло утилізаторах (а також у тепло утилізаторах на базі теплових труб) для нагрівання (охолодження) припливного повітря не слід застосовувати повітря:

а) із приміщень категорій А та Б за вибухопожежною та пожежною безпекою; допускається використовувати повітря із приміщень категорій А та Б для нагрівання повітря цих приміщень у разі застосування обладнання систем у вибухозахищеному виконанні;

б) із системи місцевих відсмоктувачів вибухонебезпечних сумішей пилу або повітря, що містять шкідливі речовини 1-го класу безпеки. Дозпускається використовувати повітря із систем місцевих відсмоктувачів вибухонебезпечних пило-повітряних сумішей після очищення від пилу;

в) яке містить шкідливі речовини 1-го та 2-го класу безпеки, що осідають або конденсуються на теплообмінних поверхнях, або ті, що мають різко виражені неприємні запахи - у регенеративних тепло утилізаторах, а також у тепло утилізаторах на базі теплових труб;

г) яке містить хвороботворні бактерії, віруси, грибки в небезпечних концентраціях, визначених органом санітарно-епідеміологічного нагляду.

10.23.9 У тепло утилізаторах для нагрівання (охолодження) припливного повітря допускається використовувати теплоту шкідливих рідин та газів при застосуванні проміжного теплоносія у герметичних трубопроводах та теплообмінниках; для цього слід застосовувати додатковий контур з теплоносієм, що не містить у собі шкідливих речовини 1-го, 2-го, 3-го та 4-го класів безпеки або з таким, що містить їх у собі в концентрації, яка не зможе перевищити ГДК при аварійному потрапленні до приміщення.

10.23.10 У контактних тепло утилізаторах (камерах зрошення тощо) для нагрівання (охолодження) припливного повітря слід застосовувати воду питної якості або водні розчини, які не містять у собі шкідливих речовин.

10.23.11 При застосуванні теплоти (холоду) вентиляційного повітря, що містить пил, аерозолі тощо, які осідають, слід передбачати очищення повітря до концентрацій, допустимих за технічними умовами на тепло утилізаційне обладнання, а також очищення теплообмінних поверхонь від забруднення.

10.23.12 У системах утилізації теплоти ВЕР слід передбачати заходи щодо захисту від замерзання проміжного теплоносія та обмерзання теплообмінної поверхні тепло утилізаторів.

10.23.13 Ефективність тепло утилізаторів слід оцінювати відповідно до ДСТУ EN 308. Слід також враховувати здатність пристроїв розмерзання працювати за низьких зовнішніх температур. Ризик обмерзання й потребу випробування пристроїв розмерзання слід оцінювати розрахунком, беручи до уваги потоки повітря, у тому числі рівновагу між потоками припливного та витяжного повітря, співвідношення температур теплообмінника, температуру зовнішнього й витяжного повітря, вологість.

10.23.14 При розміщенні тепло утилізаційного обладнання слід звести до мінімуму втрати повітря й неприпустимі рециркуляційні повітряні потоки. Усі тепло утилізатори повинні мати ущільнення згідно з ДСТУ EN 308.

10.23.15 Для зменшення потреби в механічному охолодженні у період охолодження рекомендується додатково до системи утилізації теплоти встановити для витяжного повітря систему випарного охолодження. При цьому слід визначитись з необхідністю застосування піддона для конденсату.

10.23.16 Резервне тепло- та холодопостачання систем, що застосовують теплоту (холод) ВЕР від вентиляційних систем та технологічного обладнання, слід передбачати за технічного та економічного обґрунтування.

11 ЕЛЕКТРОПОСТАЧАННЯ ТА АВТОМАТИЗАЦІЯ

11.1 Електрообладнання систем ОВКП повинно відповідати НПАОП 40.1-1.21, НПАОП 40.1-1.32, ПУЕ та вимогам державних нормативних документів щодо безпеки електрообладнання будівель і споруд з урахуванням положень цього розділу.

При проектуванні електрообладнання та систем автоматизації поряд з положеннями цих норм слід також керуватися вимогами ДБН В.2.5-23, ДБН В.2.5-27, ДБН В.2.5-56, ДСТУ-Н Б В.2.5-37 і ДСТУ Б EN 15232.

Рівень автоматизації, контролю та управління ОВКП слід забезпечувати згідно з ДСТУ Б EN 15232 та 10.5 цих Норм.

11.2 Електроприймачі систем ОВКП слід передбачати згідно з ПУЕ та ДБН В.2.5-23.

11.3 Слід забезпечити взаємодію системи управління ОВКП з системою управління протидимним захистом при пожежі згідно з ДБН В.2.5-56.

11.4 Для будівель та приміщень, що обладнані системами пожежної сигналізації та (або) системами автоматичного пожежогасіння, слід передбачати автоматичне блокування електроприймачів систем повітряного опалення (крім повітряно-теплових завіс), вентиляції, кондиціонування (далі - системи вентиляції), а також електроприймачів обладнання протидимної вентиляції з цими системами для:

а) відключення системи вентиляції у разі пожежі, крім систем подання повітря у тамбур-шлюзи приміщень категорій А та Б, а також у машинні відділення ліфтів будівель категорій А та Б.

Відключення може відбуватися:

- централізовано припиненням подання електроживлення на розподільні щити систем вентиляції;
- індивідуально для кожної системи.

При застосуванні обладнання та засобів автоматизації, які поставляються комплектом разом із обладнанням систем вентиляції, відключення припливних систем у разі пожежі слід здійснювати індивідуально для кожної системи зі збереженням електроживлення ланцюгів захисту від замерзання. За неможливості збереження живлення ланцюгів захисту від замерзання допускається відключення тільки вентилятора поданням сигналу від системи пожежної сигналізації у ланцюг дистанційного керування вентилятором припливної системи. При організації відключення у разі пожежі із застосуванням автомата з незалежним розчеплювачем повинна проводитись перевірка лінії передачі сигналу на відключення;

б) закриття у разі пожежі протипожежних нормально відкритих клапанів систем загальнообмінної вентиляції;

в) включення у разі пожежі систем протидимної вентиляції з відкриттям протипожежних нормально закритих і димових клапанів систем протидимної вентиляції відповідно до ДБН В.2.5-56.

11.5 Протипожежні та димові клапани, а також димові люки, ліхтарі, фрамуги та вікна, протидимові завіси, що опускаються, і призначені для протидимного захисту, повинні мати автоматичне, дистанційне та ручне (у місцях встановлення) керування.

11.6 Керування виконавчими механізмами та пристроями систем протидимної вентиляції слід передбачати згідно з ДБН В.2.5-56.

11.7 Приміщення, що обладнані системами автоматичної пожежної сигналізації, повинні мати дистанційні пристрої для відключення вентиляції у разі пожежі, які розташовані за межами приміщень, що ними обслуговуються.

За наявності вимог одночасного відключення всіх систем вентиляції у приміщеннях категорій А та Б дистанційні пристрої слід передбачати назовні будівлі.

Для приміщень категорії В допускається передбачати дистанційне відключення систем вентиляції для окремих зон площею не менше ніж 2500 м².

11.8 Для обладнання металевих трубопроводів та повітроводів систем опалення та вентиляції приміщень категорій А та Б, а також систем місцевих відсмоктувачів, що видаляють вибухопожежонебезпечні та пожежонебезпечні суміші, слід передбачати заземлення згідно з вимогами ДБН В.2.5-27.

11.9 Обладнання систем автоматизації та контролю слід обирати у залежності від технологічних вимог, економічної доцільності та завдання на проектування.

Для побудови систем автоматичного керування та диспетчеризації системи ОВКП рекомендується застосовувати обладнання, що відповідає наступним вимогам:

- використання міжнародних комунікаційних стандартів (відкриті протоколи) для обміну даними, спеціально призначеними для систем ОВКП;
- наявність контролерів, які мають конструкцію, що передбачає оперативну заміну без здійснення відключення/підключення кабельної мережі;
- збереження оперативних даних у пам'яті контролера не менше ніж 72 год без робочого електроживлення;
- швидкість опитування технологічних параметрів системи ОВКП має бути не менше одного разу за 0,5 с (допускається більший час опитування за завданням на проектування);
- розподілене керування, тобто вихід з ладу одного елемента (контролера) не призводить до непрацездатності значної частини устаткування систем ОВКП;
- можливість розширення функцій керування (наприклад, шляхом установлення додаткових модулів вводу/виводу) без необхідності значних змін у структурі й складі системи автоматичного керування;
- можливість здійснення локального (місцевого) керування всією системою (крім системи диспетчеризації), тобто наявність відповідних технічних можливостей: панелей оператора, сенсорних панелей тощо (за завданням на проектування);
- можливість збільшення кількості АРМ (автоматизованих робочих місць) диспетчера, за необхідності, з поділом функцій диспетчерів або повністю ідентичних (дублюючих ці функції).

11.10 Параметри теплоносія (холодоносія) та повітря необхідно контролювати у таких системах:

а) внутрішнього теплопостачання - температуру та тиск теплоносія у подавальних та зворотних трубопроводах у приміщеннях для припливного вентиляційного обладнання; температуру та тиск - на виході з теплообмінних пристроїв;

б) опалення/охолодження з місцевими опалювальними приладами/приладами охолодження - температуру повітря у контрольних приміщеннях (за завданням на проектування);

в) повітряного опалення та припливної вентиляції - температуру припливного повітря та температуру повітря у контрольному приміщенні (за завданням на проектування);

г) повітряного душування - температуру повітря, яке подається;

д) кондиціонування - температуру повітря зовнішнього, рециркуляційного, припливного після камери зрощення або поверхневого повітроохолоджувача та у приміщеннях; відносну вологість повітря у приміщенні (при її регулюванні);

е) холодопостачання - температуру та тиск холодоносія до і після кожного теплообмінного або змішувального приладу, тиск холодоносія у спільному трубопроводі;

ж) вентиляції та кондиціонування з фільтрами, камерами статичного тиску, теплоутилізаторами - тиск та різницю тиску повітря (за завданням на проектування).

11.11 Прилади дистанційного контролю слід передбачати для вимірювання основних параметрів; для вимірювання решти параметрів належить передбачати місцеві прилади (переносні або стаціонарні).

Для декількох систем, обладнання яких розташоване в одному приміщенні, рекомендується передбачати один спільний прилад для вимірювання температури та тиску на подавальному трубопроводі та індивідуальні прилади на зворотних трубопроводах обладнання.

При застосуванні контролерів з аналоговими датчиками допускається не встановлювати контрольно-вимірювальні прилади візуального спостереження.

11.12 Сигналізацію про роботу обладнання ("Увімкнено", "Аварія") слід передбачати для систем:

а) вентиляції приміщень без природного провітрювання (крім санвузлів, курільних, гардеробних тощо) виробничих, адміністративно-побутових та громадських будівель;

б) місцевих відсмоктувачів, що видаляють шкідливі речовини 1-го та 2-го класів небезпеки або вибухонебезпечні суміші;

в) загальнообмінної витяжної вентиляції приміщень категорій А та Б;

г) витяжної вентиляції приміщень складів категорій А та Б, у яких відхилення контролюючих параметрів від норми може привести до аварії.

11.13 Дистанційний контроль та реєстрацію основних параметрів у системах ОВКП слід проектувати за технологічними вимогами та за завданням на проектування. Об'єм інформації, що передається з локального щита автоматизації на диспетчерський щит (пульт), визначається за завданням на проектування з урахуванням умов експлуатації систем.

11.14 Автоматичне регулювання параметрів слід проектувати для систем:

а) водяного опалення;

б) повітряного опалення та душування;

в) припливної та витяжної вентиляції, що працює зі змінною витратою повітря, а також зі змінною сумішшю зовнішнього та рециркуляційного повітря;

г) припливної вентиляції (за обґрунтування);

д) кондиціонування та охолодження повітря;

е) тепло- та холодопостачання;

ж) місцевого зволоження повітря у приміщеннях;

з) комфортного нагрівання підлоги приміщень.

Для громадських, адміністративно-побутових та виробничих будівель слід передбачати програмне регулювання параметрів, що забезпечують зниження споживання теплоти.

11.15 Датчики контролю та регулювання параметрів повітря слід розташовувати у характерних точках робочої зони або у характерних точках зони приміщення, яке обслуговується, у місцях, де вони не підпадають під вплив нагрітих або охолоджених поверхонь та струменів припливного повітря. Допускається розташовувати датчики в рециркуляційних (або витяжних) повітроводах, якщо параметри повітря в них не відрізняються від параметрів повітря у приміщенні або відрізняються на постійну величину.

Характерним приміщенням для встановлення датчика температури повітря, за яким визначають температуру внутрішнього повітря вночі, вихідні тощо (змінний тепловий режим), є приміщення за основним призначенням будівлі, що має найбільші питомі тепловтрати.

За нормативного недопущення або неможливості розташування автоматичного регулятора температури повітря в приміщенні або його елементів (термостатичного елемента тощо) в опалюваному приміщенні допускається його встановлення в іншому приміщенні із застосуванням виносного датчика.

У приміщенні зі спеціальними вимогами (наприклад, для підсудних, чистих тощо) допускається розташовувати виносний датчик температури всередині внутрішньої стіни якомога ближче до її внутрішньої поверхні для забезпечення тотожності сприйняття температури повітря зазначеного приміщення. Виносний датчик температури слід розташовувати на висоті 0,6 м та на відстані не ближче 0,5 м від зовнішньої стіни.

Умови роботи пристроїв автоматичного регулювання повинні відповідати вимогам виробників.

11.16 Автоматичне блокування слід передбачати для:

а) відкриття та закриття клапанів зовнішнього повітря при включенні та відключенні вентиляторів;

б) відкриття та закриття клапанів систем вентиляції, які з'єднані повітроводами для повної або часткової взаємозамінюваності у разі виходу з ладу однієї із систем;

в) закриття протипожежних клапанів згідно з ДБН В.2.5-56 на повітроводах для приміщень, які обладнані системами автоматичного об'ємного (газового, аерозольного тощо) пожежогасіння, при відключенні вентиляторів систем вентиляції цих приміщень;

г) включення резервного обладнання у разі виходу з ладу основного обладнання згідно з завданням на проектування;

д) включення та відключення подачі теплоносія при включенні та відключенні повітронагрівачів та

опалювальних агрегатів;

е) включення систем аварійної вентиляції, якщо у повітрі робочої зони приміщення утворюються концентрації шкідливих речовин, що перевищують ГДК або ДАК, а також якщо концентрації горючих речовин у повітрі приміщення перевищують 10% від НКМП ($0,1 \cdot \text{Снк}_{\text{Мп}}$) газу, паро-, пиловповітряної суміші відповідно до ГОСТ 12.1.044.

11.17 Автоматичне блокування вентиляторів систем місцевих відсмоктувачів та загальнообмінної вентиляції, зазначених у 7.2.4 та 7.2.5, які не мають резервних вентиляторів, з технологічним обладнанням повинно забезпечувати зупинення обладнання при виході з ладу вентилятора, а у разі неможливості зупинення технологічного обладнання - включення аварійної сигналізації.

11.18 Для систем зі змінною витратою зовнішнього або припливного повітря слід передбачати блокувальні пристрої для забезпечення мінімальної витрати зовнішнього повітря.

11.19 Для витяжної вентиляції з очищенням повітря у мокрих пиловловлювачах слід передбачати автоматичне блокування вентилятора з пристроєм для подачі води у пиловловлювачі, забезпечуючи:

а) включення подачі води за умови включення вентилятора;

б) зупинку вентилятора при припиненні подачі води або падінні рівня води у пиловловлювачі;

в) неможливість включення вентилятора за відсутності води або зниженні рівня води у пиловловлювачі нижче заданого.

11.20 Включення повітряної завіси слід блокувати разом із відчиненням воріт, дверей та технологічних прорізів або передбачати включення завіси у разі зниження заданої температури повітря у приміщенні біля воріт, дверей та технологічних прорізів. Автоматичне відключення завіси слід передбачати після зачинення воріт, дверей або технологічних прорізів та відновлення нормованої температури повітря приміщення, передбачаючи скорочення витрати теплоносія до мінімального, забезпечуючи тим самим не замерзання води.

При застосуванні систем з електроповітрянагрівачами треба передбачати захист від перегріву повітрянагрівачів.

11.21 Автоматичний захист від замерзання води у повітрянагрівачах необхідно передбачати в районах з розрахунковою температурою зовнішнього повітря для холодного періоду року мінус 5 °С та нижче у найхолоднішу п'ятиденку забезпеченістю 0,92 згідно з ДСТУ-Н Б В.1.1-27.

11.22 Електричні характеристики виконавчих механізмів (насос, електропривод тощо) повинні відповідати електричним характеристикам електронного регулятора температури у складі регулятора теплового потоку за погодними умовами. За взаємоневідповідності цих характеристик (напруга, струм тощо) слід застосовувати додаткові схеми їх взаємоузгодження.

11.23 Електричні характеристики виконавчих механізмів регулювання тепло гідравлічних параметрів повинні бути взаємоузгодженими із схемою автоматизації системи.

11.24 Місце розташування датчиків контролю тепло гідравлічних параметрів систем, внутрішнього та зовнішнього повітря, а також місце розташування автоматичних регуляторів температури повітря у приміщенні повинні бути визначені в проектній документації на систему, в якій їх застосовують.

11.25 У схемах автоматизації з використанням імпульсного трипозиційного керуючого сигналу слід застосовувати електронні регулятори температури та електроприводи регулювальних клапанів з однаковою напругою.

11.26 Точність підтримання внутрішніх метеорологічних умов слід забезпечувати згідно з ДСТУ Б EN ISO 7730 та ДСТУ Б EN 15251.

; 12 ВИМОГИ ДО ОБ'ЄМНО-ПЛАНУВАЛЬНИХ ТА КОНСТРУКТИВНИХ РІШЕНЬ

12.1 Прорізи або вікна виробничих приміщень, що відчиняються, які призначені для природного припливу повітря в теплий період року, слід розташовувати на висоті не більше ніж 1,8 м від підлоги або робочого майданчика до низу прорізу; для припливу повітря в холодний період року - на висоті не менше ніж 3,2 м.

У житлових, громадських та адміністративно-побутових будівлях слід передбачати квартирки, фрамуги або інші пристрої для природного припливу зовнішнього повітря. У зазначених будівлях, за відсутності механічної припливно-витяжної вентиляції у приміщеннях з постійним перебуванням людей, слід передбачати вікна (балконні двері) з конструктивно передбаченою функцією провітрювання.

12.2 Для створок, фрамуг або жалюзі у світлових прорізах виробничих та громадських будівель, які розташовані на висоті 2,2 м та більше від рівня підлоги або робочого майданчика, слід передбачати дистанційні та ручні пристрої їх відкриття, що розташовані у межах робочої або зони приміщення, яке обслуговується.

12.3 Стаціонарні сходи та площадки слід проектувати для обслуговування обладнання, арматури та приладів, розташованих на висоті 1,8 м і більше від підлоги або рівня землі.

Ремонт та обслуговування арматури, приладів, вентиляційних та опалювальних агрегатів, а також автономних кондиціонерів тощо допускається передбачати з пересувних установок за умови дотримання установлених нормативно-правовими актами положень з охорони праці.

12.4 Постійні робочі місця, що розташовані на відстані менше 3 м від зовнішніх дверей та 6 м від воріт, слід захищати перегородками або екранами від обдування холодним повітрям.

12.5 Огороджувальні будівельні конструкції приміщення для вентиляційного обладнання (окрім систем протидимної вентиляції), розташованого в межах протипожежного відсіку, що обслуговується, слід передбачати класом вогнестійкості не менше ніж REI 45, двері - класом вогнестійкості не менше ніж EI 30.

12.6 Огороджувальні будівельні конструкції приміщення для вентиляційного обладнання (окрім систем протидимної вентиляції), розташованого за межами протипожежного відсіку, що обслуговується, відповідно до 7.10.5, слід передбачати класу вогнестійкості не менше ніж REI 150, двері - класу вогнестійкості не менше ніж EI 60.

12.7 Будівельні конструкції приміщень для вентиляційного обладнання слід передбачати з урахуванням застосування в них вантажопідйомних машин згідно з 7.10.8. При цьому висота приміщень від відмітки чистої підлоги до низу виступних конструкцій перекриття повинна бути не менше ніж 3 м. У приміщеннях та на робочих площах ширину проходу між виступними частинами обладнання, а також між обладнанням та будівельними конструкціями слід передбачати з урахуванням виконання монтажних та ремонтних робіт, але не менше ніж 0,7 м. Відстань між обладнанням слід передбачати для можливості демонтажу та подальшого монтажу окремих елементів обладнання з максимальними габаритами.

12.8 Для монтажу та демонтажу обладнання систем ОВКП (або заміни його частин) слід передбачати монтажні прорізи.

13 ВОДОПОСТАЧАННЯ ТА КАНАЛІЗАЦІЯ СИСТЕМ ОПАЛЕННЯ, ВНУТРІШНЬОГО ТЕПЛОПОСТАЧАННЯ, ВЕНТИЛЯЦІЇ, КОНДИЦІОНУВАННЯ Й ОХОЛОДЖЕННЯ

13.1 Водопостачання камер зрошення, зволожувачів, до зволожувачів та інших пристроїв, що застосовують для обробки припливного та рециркуляційного повітря, слід передбачати водою питної якості згідно з гігієнічними вимогами ДержСанПіН 383 до якості води центральних систем питного водопостачання. Якщо вода, що подається для живлення парових або водяних зволожувачів, не задовольняє вимогам виробника обладнання за показниками рН та жорсткості, необхідно передбачити попередню обробку води.

13.2 Воду, що циркулює в камерах зрошення та інших апаратах систем вентиляції та кондиціонування, слід фільтрувати. За підвищених санітарних вимог необхідно передбачати бактерицидне очищення води.

13.3 Воду технічної якості слід передбачати для мокрих пиловловлювачів витяжних систем (крім рециркуляційних), а також для промивання припливного та тепло утилізаційного обладнання.

13.4 Відведення води у каналізацію слід передбачати для спорожнення обладнання та системи опалення, охолодження, тепло- та холодопостачання. Рекомендується зливати теплоносії у спеціальні резервуари для повторного використання.

Відведення конденсату від обладнання слід здійснювати відповідно до діючих правил приймання виробничих стічних вод у систему каналізації. Не допускається відведення у каналізацію конденсату з димових каналів та котлів без його нейтралізації.

Не допускається зливати в каналізацію тепло- та холодоносії з домішками, що знижують температуру кристалізації (замерзання) води.

13.5 Якість води, що охолоджує апаратуру холодильних установок, слід приймати за технічними умовами на холодильні машини.

13.6 У системі ОВКП, де є вода або конденсат водяної пари, що потрапляють з повітрям у приміщення, слід запобігати утворенню бактерії *Legionella* шляхом відповідного температурного режиму використання води, застосовуваної конфігурації системи, технічних засобів та методів дезінфекції.

ДОДАТОК А

(обов'язковий)

СИСТЕМИ ОПАЛЕННЯ (ВНУТРІШНЬОГО ТЕПЛОПОСТАЧАННЯ)

Таблиця А.1 - Характеристики систем опалення

Приміщення	Система опалення (теплопостачання), опалювальні прилади, теплоносій, максимально допустима температура теплоносія або тепловіддавальної поверхні
А.1 Житлові, громадські згідно з додатком А ДБН В.2.2-9, окрім А.2 - А.10	<p>Водяна з радіаторами, панелями та конвекторами за температури теплоносія для двотрубних систем не більше ніж 95 °С; для однокотрубних - не більше ніж 105 °С.</p> <p>Водяна з нагрівальними елементами, вбудованими в огорожувальні конструкції приміщення (згідно з 6.6.5, 6.7.19, 6.7.20 і додатком С). Повітряна.</p> <p>Квартирна водяна з радіаторами або конвекторами за температури теплоносія не більше ніж 95 °С.</p> <p>Газова згідно з ДБН В.2.5-20.</p> <p>Електрична з температурою зовнішньої поверхні електроопалювальних приладів не більше ніж 85 °С.</p> <p>Електрична кабельна згідно з ДБН В.2.5-24.</p>
А.2 Дитячі, сходові клітки та вестибюлі дошкільних навчальних закладів	<p>Водяна з радіаторами, панелями та конвекторами за температури теплоносія не більше ніж 95 °С (з урахуванням 4.4.3); при цьому температура поверхні захисної огорожі опалювального приладу та трубопроводу не повинна перевищувати 40 °С.</p> <p>Водяна з нагрівальними елементами, вбудованими в огорожувальні конструкції приміщення (згідно з 6.6.5, 6.7.19, 6.7.20 і додатком С). Електрична кабельна згідно з ДБН В.2.5-24.</p>
А.3 Палати, операційні та приміщення лікувального призначення (окрім психіатричних та наркологічних) лікувально-профілактичних закладів	<p>Водяна з опалювальними приладами згідно з ДБН В.2.2-10 за температури теплоносія не більше ніж 85 °С.</p> <p>Електрична кабельна згідно з ДБН В.2.5-24.</p>
А.4 Палати, операційні та інші приміщення лікувального призначення у психіатричних та наркологічних лікувально-профілактичних закладах	<p>Водяна з опалювальними приладами згідно з ДБН В.2.2-10 за температури теплоносія не більше ніж 95 °С.</p> <p>Електрична з температурою зовнішньої поверхні електроопалювальних приладів не більше ніж 85 °С.</p> <p>Електрична кабельна згідно з ДБН В.2.5-24.</p>
А.5 Спортивні зали	<p>Повітряна.</p> <p>Водяна з радіаторами, панелями, конвекторами, гладкими трубами за температури теплоносія не більше ніж 120 °С; те саме, фонові або чергові - 150 °С.</p> <p>Водяна з нагрівальними елементами, вбудованими в огорожувальні конструкції (згідно з 6.6.5, 6.7.19, 6.7.20 і додатком С).</p> <p>Газова згідно з ДБН В.2.5-20 з температурою на тепловіддавальній поверхні не більше ніж 150 °С, або з високотемпературними випромінювачами з температурою поверхні до 250 °С (згідно з 4.4.4, 5.8, 6.7.4).</p>

Продовження таблиці А.1

Приміщення	Система опалення (теплопостачання), опалювальні прилади, теплоносій, максимально допустима температура теплоносія або тепловіддавальної поверхні
	Електрична з температурою зовнішньої поверхні електро-опалю-вальних приладів не більше ніж 85 °С, або електрична з високотемпературними випромінювачами з температурою поверхні до 250 °С (згідно з 4.4.4, 5.8, 6.7.4). Електрична кабельна згідно з ДБН В.2.5-24.
А.6 Лазні, пральні та душові	Водяна з радіаторами, конвекторами та гладкими трубами за температури теплоносія не більше ніж 95 °С для приміщень лазень та душових, не більше ніж 120 °С для пралень; те саме, фонові або чергові - 150 °С. Повітряна. Водяна з нагрівальними елементами, вбудованими в огорожувальні конструкції (згідно з 6.6.5, 6.7.19, 6.7.20 і додатком С). Електрична кабельна згідно з ДБН В.2.5-24.
А.7 Підприємства харчування (окрім закладів ресторанного господарства) та торгові зали (окрім зазначених у А.8)	Водяна з радіаторами, панелями, конвекторами та гладкими трубами за температури теплоносія не більше ніж 120 °С; те саме, фонові або чергові - 150 °С. Водяна з нагрівальними елементами, вбудованими в огорожувальні конструкції (згідно з 6.6.5, 6.7.19, 6.7.20 і додатком С). Повітряна. Газова згідно з ДБН В.2.5-20 з температурою на тепловіддавальній поверхні не більше ніж 150 °С. Електрична з температурою зовнішньої поверхні електро-опалю-вальних приладів не більше ніж 85 °С. Електрична кабельна згідно з ДБН В.2.5-24.
А.8 Торгові зали та приміщення для обробки й зберігання матеріалів, що містять у собі легкозаймісті рідини	Приймати за А.11 а) або А.11 б) цієї таблиці.
А.9 Пасажирські зали вокзалів усіх видів транспорту	Повітряна. Водяна з радіаторами та конвекторами за температури теплоносія не більше ніж 120 °С; те саме, фонові або чергові - 150 °С. Водяна з нагрівальними елементами, вбудованими в огорожувальні конструкції (згідно з 6.6.5, 6.7.19, 6.7.20 і додатком С). Газова згідно з ДБН В.2.5-20 з температурою на тепловіддавальній поверхні не більше ніж 150 °С. Електрична з температурою зовнішньої поверхні електро-опалю-вальних приладів не більше ніж 85 °С. Електрична кабельна згідно з ДБН В.2.5-24.
А.10 Глядацькі зали та заклади ресторанного господарства	Водяна з радіаторами та конвекторами за температури теплоносія не більше ніж 115 °С.

	<p>Повітряна.</p> <p>Електрична з температурою зовнішньої поверхні електро-опалювальних приладів не більше ніж 85 °С.</p> <p>Електрична кабельна згідно з ДБН В.2.5-24.</p>
--	---

Продовження таблиці А.1

Приміщення	Система опалення (теплопостачання), опалювальні прилади, теплоносій, максимально допустима температура теплоносія або тепловіддавальної поверхні
<p>А.11 Виробничі та склади:</p> <p>а) категорій А, Б, В без виділення пилу та аерозолів або з виділенням негорючого пилу</p>	<p>Повітряна (згідно з 4.4.8, 7.1.10).</p> <p>Водяна та парова (згідно з 6.5.1, 6.5.2, 6.5.4) за температури теплоносія: води не більше ніж 120 °С, не більше ніж 150 °С для фонові або чергової системи; пари - не більше ніж 130 °С.</p> <p>Електрична (крім складів категорій А, Б та В) з температурою зовнішньої поверхні електроопалювальних приладів не більше ніж 85 °С у вибухозахищеному виконанні (для категорій А та Б) згідно з ПУЕ. Електрична кабельна згідно з ДБН В.2.5-24.</p>
<p>б) категорій А, Б, В з виділенням горючого пилу та аерозолів</p>	<p>Повітряна (згідно з 4.4.8, 7.1.10).</p> <p>Водяна та парова (згідно з 6.5.1, 6.5.2, 6.5.4) за температури теплоносія: води - не більше ніж 110 °С у приміщеннях категорій А та Б, не більше ніж 120 °С у приміщеннях категорії В, не більше ніж 130 °С для фонові або чергової системи у приміщеннях категорії В.</p> <p>Електрична (окрім складів категорій А, Б та В) з температурою зовнішньої поверхні електроопалювальних приладів не більше ніж 85 °С у вибухозахищеному виконанні (для категорій А та Б) згідно з ПУЕ. Електрична кабельна згідно з ДБН В.2.5-24.</p>
<p>в) категорій Г та Д без виділення пилу та аерозолів</p>	<p>Повітряна.</p> <p>Водяна та парова з ребристими трубами, радіаторами та конвекторами за температури теплоносія: води не більше ніж 120 °С, не більше ніж 150 °С для фонові або чергової системи; пари - не більше ніж 130 °С.</p> <p>Водяна з нагрівальними елементами, вбудованими в огорожувальні конструкції (згідно з 6.6.5, 6.7.19, 6.7.20 і додатком С).</p> <p>Газова згідно з ДБН В.2.5-20 з температурою на тепловіддавальній поверхні: не більше ніж 150 °С або з високотемпературними випромінювачами з температурою поверхні до 250 °С (згідно з 4.4.4, 5.8, 6.7.4).</p> <p>Електрична з високотемпературними випромінювачами з температурою поверхні до 250 °С (згідно з 4.4.4, 5.8, 6.7.4).</p> <p>Електрична кабельна згідно з ДБН В.2.5-24.</p>
<p>г) категорій Г та Д з підвищеними вимогами до чистоти повітря</p>	<p>Повітряна.</p> <p>Водяна з радіаторами (без оребрення), панелями та гладкими трубами за температури теплоносія не більше ніж 120 °С, не більше ніж 150 °С для фонові або чергової системи.</p> <p>Водяна з нагрівальними елементами, вбудованими в огорожувальні конструкції (згідно з 6.6.5, 6.7.19, 6.7.20 і додатком С).</p>

	Електрична кабельна згідно з ДБН В.2.5-24.
д) категорій Г та Д з виділенням негорючих пилу та аерозолів	<p>Повітряна.</p> <p>Водяна та парова з радіаторами за температури теплоносія: води не більше ніж 120 °С, не більше ніж 150 °С для фонові або чергової системи; пари - не більше ніж 130 °С.</p> <p>Водяна з нагрівальними елементами, вбудованими в огорожувальні конструкції (згідно з 6.6.5, 6.7.19, 6.7.20 і додатком С).</p>

Продовження таблиці А.1

Приміщення	Система опалення (теплопостачання), опалювальні прилади, теплоносій, максимально допустима температура теплоносія або тепловіддавальній поверхні
	<p>Газова згідно з ДБН В.2.5-20 з температурою на тепловіддавальній поверхні: не більше ніж 150 °С або з високотемпературними випромінювачами з температурою поверхні до 250 °С (згідно з 4.4.4, 5.8, 6.7.4).</p> <p>Електрична з температурою зовнішньої поверхні електро-опалю-вальних приладів не більше ніж 85 °С або з високотемпературними випромінювачами з температурою поверхні до 250 °С (згідно з 4.4.4, 5.8, 6.7.4).</p> <p>Електрична кабельна згідно з ДБН В.2.5-24.</p>
е) категорій Г та Д з виділенням горючих пилу та аерозолів	<p>Повітряна.</p> <p>Водяна та парова з радіаторами та гладкими трубами за температури теплоносія: води не більше ніж 120 °С, не більше ніж 130 °С для фонові або чергової системи; пари - не більше ніж 110 °С. Водяна з нагрівальними елементами, вбудованими в огорожувальні конструкції (згідно з 6.6.5, 6.7.19, 6.7.20 і додатком С).</p> <p>Електрична кабельна згідно з ДБН В.2.5-24.</p>
ж) категорій Г та Д із значним вологовиділенням	<p>Повітряна.</p> <p>Водяна та парова з радіаторами та гладкими трубами за температури теплоносія: води не більше ніж 120 °С, не більше ніж 150 °С для фонові або чергової системи; пари - не більше ніж 130 °С. Газова згідно з ДБН В.2.5-20 з температурою на тепловіддавальній поверхні не більше ніж 150 °С.</p> <p>Електрична кабельна згідно з ДБН В.2.5-24.</p>
и) з виділенням отруйних речовин	За спеціальними нормативними документами.
А.12 Сходові клітки, пішохідні переходи та вестибюлі	<p>Водяна та парова з радіаторами, конвекторами та калориферами за температури теплоносія: води не більше ніж 120 °С, не більше ніж 150 °С для фонові або чергової системи; пари - не більше ніж 130 °С.</p> <p>Повітряна.</p> <p>Електрична кабельна згідно з ДБН В.2.5-24.</p>
А.13 Теплові пункти	<p>Водяна та парова з радіаторами та гладкими трубами за температури теплоносія: води - не більше ніж 120 °С, пари - не більше ніж 130 °С.</p> <p>Електрична з температурою зовнішньої поверхні електро-опалю-вальних приладів не більше ніж 85 °С.</p> <p>Електрична кабельна згідно з ДБН В.2.5-24.</p>
А.14 Окремі приміщення та робочі місця у приміщеннях	<p>Повітряна (згідно з 4.4.8, 7.1.10).</p> <p>Водяна за температури теплоносія не більше ніж 120 °С.</p>

що не опалюються, та у приміщеннях, що опалюються, з температурою повітря нижче за нормовану (окрім приміщень категорій А, Б, В)	Водяна з нагрівальними елементами, вбудованими в огорожувальні конструкції (згідно з 6.6.5, 6.7.19, 6.7.20 і додатком С). Газова згідно з ДБН В.2.5-20, у тому числі з високотемпературними випромінювачами з температурою поверхні до 250 °С (згідно з 4.4.4, 5.8, 6.7.4).
--	--

Кінець таблиці А.1

Приміщення	Система опалення (теплопостачання), опалювальні прилади, теплоносій, максимально допустима температура теплоносія або тепловіддавальної поверхні
	Електрична з температурою зовнішньої поверхні електро-опалювальних приладів не більше ніж 85 °С. Електрична з високотемпературними випромінювачами з температурою поверхні до 250 °С (згідно з 4.4.4, 5.8, 6.7.4). Електрична кабельна згідно з ДБН В.2.5-24.
Примітка 1. Для приміщень, зазначених в А.1 (крім житлових) та А.10, допускається застосовувати системи водяного опалення з температурою теплоносія до 120 °С при використанні конвекторів з кожухом, при з'єднанні трубопроводів у межах приміщень, що обслуговуються, на зварюванні, при прихованому прокладанні або теплоізоляції стояків та підводок з теплоносієм, що має температуру вище 105 °С, для приміщень, які зазначені в А.1, та вище 115 °С-для приміщень, зазначених в А.10.	
Примітка 2. Температуру повітря при розрахунку систем повітряного опалення, суміщеного з припливною вентиляцією або кондиціонуванням, слід визначати згідно з вимогами 4.4.8.	
Примітка 3. Для приміщень громадського призначення (крім приміщень, зазначених в А.2 та А.3), розташованих на першому поверсі житлового багатоповерхового будинку, допускається проектувати двотрубні системи опалення з теплоносієм температурою 105 °С, прийнятою для однотрубної системи опалення основної частини будівлі.	
Примітка 4. Опалення газовими та електричними випромінювачами в будівлях III - V ступенів вогнестійкості не допускається.	

ДОДАТОК Б

(обов'язковий)

ТОВЩИНА ШАРУ ТЕПЛОІЗОЛЯЦІЇ ТРУБОПРОВОДУ

Б.1 Товщину шару теплоізоляції трубопроводів систем опалення, внутрішнього теплопостачання, охолодження, внутрішнього холодопостачання, холодного та гарячого водопостачання (окрім побутового) слід приймати не менше від мінімального значення згідно з таблицею Б.1.

Б.2 Вимоги, зазначені у таблиці Б.1 до товщини шару теплоізоляції, у рівній мірі відносяться як до подавального, так і зворотного трубопроводів систем, а також для трубопроводів низькотемпературних систем.

Б.3 Вимоги, зазначені у таблиці Б.1 до товщини шару теплоізоляції, у рівній мірі відносяться до фітінгів.

Б.4 Для трубопроводів із полімерних труб допускається зменшувати товщину шару теплоізоляції, зазначену в таблиці Б.1, на еквівалентну товщину, визначену за теплоізоляційними характеристиками матеріалу трубопроводу та товщиною його стінки.

Б.5 Допускається коригувати зазначену в таблиці Б.1 товщину теплоізоляції з теплопровідністю (яка відповідає перепаду температури в 40 °С), враховуючи реальний перепад температури.

Б.6 Трубопровід системи, приєднаний до джерела відновлюваної енергії, що не викидає CO₂, допускається не тепло ізолювати. Рекомендується тепло ізолювати трубопровід такої системи для зменшення енерговитрат.

Таблиця Б.1 - Мінімальна товщина шару теплоізоляції трубопроводів систем опалення, внутрішнього теплопостачання, охолодження, внутрішнього холодопостачання, холодного та гарячого водопостачання (окрім побутового)

Номер	Трубопровід	Мінімальна товщина шару
-------	-------------	-------------------------

з/п		теплоізоляції теплопровідністю 0,035 Вт/(м • К) при перепаді температури 40 °С
1. Базові показники товщини шару теплоізоляції трубопроводу		
1.1	Трубопровід із внутрішнім діаметром до 22 мм	20 мм
1.2	Трубопровід із внутрішнім діаметром від 22 мм до 35 мм	30 мм
1.3	Трубопровід з внутрішнім діаметром від 35 мм до 100 мм	Дорівнює внутрішньому діаметру
1.4	Трубопровід з внутрішнім діаметром більше ніж 100 мм	100 мм
2. Показники товщини шару теплоізоляції трубопроводу системи		
2.1	Трубопровід за 1.1-1.4 у стінових або стельових каналах, при перетині з іншими трубопроводами; лінія приєднання точок розподілу головного розподільника	Зменшена на половину від вимог у 1.1-1.4
2.2	Розподільний трубопровід системи опалення за 1.1-1.4, прокладений у стінах між опалюваними приміщеннями різних споживачів	Зменшена на половину від вимог у 1.1-1.4
2.3	Трубопровід, що контактує (або є вірогідність контакту) із зовнішнім повітрям	Збільшена у 2 рази від вимог у 1.1-1.4

Кінець таблиці Б.1

Номер з/п	Трубопровід	Мінімальна товщина шару теплоізоляції теплопровідністю 0,035 Вт/(м • К) при перепаді температури 40 °С
2.4	Трубопровід системи підлогового опалення (теплоізоляція між суцільним шаром та перекриттям)	За розрахунком згідно з 6.3.2 ДБН В.2.5-24, але не менше значень, наведених у 1.1-1.4
2.5	Трубопровід системи опалення в опалюваних приміщеннях або в проміжку між ними:	6 мм (вимога рекомендована)
2.5.1	за наявності автоматичних регулювальних клапанів на опалювальних приладах	
2.5.2	за відсутності автоматичних регулювальних клапанів на опалювальних приладах;	Згідно з вимогами 2.2 (вимога рекомендована)
2.5.3	транзитний	Згідно з вимогами 1.1-1.4
2.6	Розподільний трубопровід системи опалення за 1.1-1.4, прокладений у перекритті між опалюваними приміщеннями різних споживачів	6 мм
2.7	Трубопроводи систем водопостачання та холодопостачання в системах кондиціонування та охолодження	6 мм

Б.7 Товщину шару теплоізоляції трубопроводу системи опалення слід визначати відповідно до таблиці Б.2.

Б.7.1 При застосуванні ексцентричної та асиметричної форм теплоізоляції трубопроводу вимоги згідно з таблицею Б.2 слід застосовувати до її товщини зі сторони зовнішньої огорожувальної конструкції або інших холодних поверхонь.

Б.7.2 Трубопровід будь-якого діаметра, прокладений у підлозі над опалюваним приміщенням іншого

споживача, повинен мати товщину теплоізоляції згідно з таблицею Б.3.

Теплоізоляцію трубопроводу будь-якого діаметра, прокладеного в опалюваному приміщенні, рекомендується приймати згідно з таблицею Б.3.

Б.7.3 Для одноквартирного будинку та нежитлової будівлі для одного користувача рекомендується влаштовувати теплоізоляцію трубопроводів як для багатоквартирного будинку для захисту від корозії, розтріскування, шуму, а також зменшення теплового навантаження.

Б.7.4 Для запобігання замерзанню трубопроводу його слід захищати автоматичною системою захисту від замерзання, наприклад, електричною кабельною або спорожнювати, якщо його не експлуатують в опалювальний період року.

Б.8 Товщину шару теплоізоляції трубопроводів систем охолодження та холодопостачання, а також водопостачання систем вентиляції та кондиціонування за відсутності ризику розмноження бактерії *Legionella* при нагріванні води (температура вище 20 °С) слід визначати відповідно до таблиці Б.4. За наявності ризику розмноження бактерії *Legionella*, для її знешкодження допускається при термодезінфекції систем короткотермінове (декілька хвилин за заданим графіком) підвищення температури води до (75-80) °С згідно з ДБН В.2.5-64. Товщину шару теплоізоляції рекомендується приймати не менше ніж 20 мм.

Таблиця Б.2 - Теплоізоляція трубопроводу системи опалення

Номер з/п	Тип трубопроводу	Багатоквартирний будинок або нежитлова будівля для декількох користувачів	Одноквартирний будинок або нежитлова будівля для одного користувача
1	Трубопровід у неопалюваному підвалі та неопалюваному приміщенні. У підземному гаражі за виключеної можливості замерзання	100 % від розмірів у 1.1-1.4 таблиці Б.1	100 % від розмірів у 1.1-1.4 таблиці Б.1
2	Трубопровід у зовнішній будівельній конструкції. Між опалюваним та неопалюваним приміщеннями. У шахті або каналі, розташованих як в опалюваному, так і не опалюваному об'ємах будівлі	Те саме	Те саме
3	Розподільний трубопровід для декількох споживачів	»	Не нормовано
4	Трубопровід у підлозі на ґрунті при нижньому підключенні радіаторів або у підлозі (перекритті) між неопалюваним приміщенням	»	100 % від розмірів у 1.1-1.4 таблиці Б.1
5	Трубопровід у каналі стіни або стелі при перетині з розподільним трубопроводом та магістраллю	50 % від розмірів у 1.1-1.4 таблиці Б.1	50 % від розмірів у 1.1-1.4 таблиці Б.1
6	Трубопровід у стіні між опалюваними приміщеннями різних споживачів	Те саме	Не нормовано
7	Трубопровід у підлозі між опалюваними приміщеннями різних споживачів	Згідно з Б.7.2	Те саме
8	Трубопровід системи опалення в опалюваних приміщеннях або в проміжку між ними:	Рекомендується згідно з Б.7.2	Згідно з Б.7.3
8.1	за наявності автоматичних регуляторів температури повітря на опалювальних приладах;		
8.2	за відсутності автоматичних регуляторів температури повітря на опалювальних приладах;	50 % від розмірів у 1.1-1.4 таблиці Б.1	
8.3	транзитний	100 % від розмірів у 1.1-1.4 таблиці Б.1	
9	Трубопровід, прокладений в	200 % від	200 % від

середині будівлі, що контактує (або є вірогідність контакту) із зовнішнім повітрям, або прокладений зовні будівлі (не в ґрунті)	розмірів у 1.1-1.4 таблиці Б.1	розмірів у 1.1-1.4 таблиці Б.1
---	--------------------------------	--------------------------------

Таблиця Б.3 - Мінімальна товщина шару теплоізоляції трубопроводу

Мінімальна товщина шару теплоізоляції з теплопровідністю (визначеною при перепаді температури 40 °С)		
0,035 Вт/(м • К) для концентричної форми трубопровідної теплоізоляції	0,040 Вт/(м • К) для концентричної форми трубопровідної теплоізоляції	0,040 Вт/(м • К) для ексцентричної/асиметричної форми трубопровідної теплоізоляції
6 мм	9 мм	Згідно з технічною документацією виробника

Таблиця Б.4 - Товщина шару теплоізоляції трубопроводів систем охолодження та холодопостачання, а також водопостачання систем вентиляції та кондиціонування

Трубопровід будь-якого діаметра 1)		
Мінімальна товщина шару теплоізоляції з теплопровідністю при 40 °С		
0,030 Вт/(м • К)	0,035 Вт/(м • К)	0,040 Вт/(м • К)
4 мм	6 мм	9 мм
1) Ці вимоги не відносяться до трубопроводу побутового водопостачання.		

Б.9 Товщину шару теплоізоляції трубопроводів систем охолодження, холодопостачання, водопостачання (окрім побутового) слід перевіряти на не утворення конденсату водяної пари при найбільшій можливій відносній вологості оточуючого трубопровід повітря згідно зі СНиП 2.04.14. Відносну вологість оточуючого трубопровід повітря для перевірки на не утворення конденсату рекомендується приймати від 80 % до 85 %.

Слід приймати більшу товщину шару теплоізоляції з визначених за цією перевіркою та за таблицею Б.1. Допускається визначати товщину шару теплоізоляції 5, мм, що забезпечує неутворення конденсату залежно від зовнішнього діаметра трубопроводу d , мм, без теплоізоляції та фактора товщини теплоізоляції C' , м, згідно з рисунком Б.1.

Б.9.1 Фактор товщини теплоізоляції C' , м, визначають за формулою:

$$C' = \frac{2 \cdot \lambda}{\alpha_e} \left(\frac{t_{im} - t_e}{\Delta t} - 1 \right), \quad (Б.1)$$

де λ - теплопровідність шару теплоізоляції, Вт/(м • К);

α_e - коефіцієнт тепловіддачі зовнішньої поверхні теплоізоляції, Вт/(м² • К), визначають згідно з Б.9.2;

t_{im} - температура середовища в трубопроводі на виході із джерела теплоти/холоду, °С;

t_e - температура оточуючого трубопровід повітря, °С, приймають такою, що дорівнює температурі повітря приміщення;

Δt - максимальна різниця між температурою зовнішньої поверхні теплоізоляції та температурою оточуючого повітря, К, приймають згідно Б.9.3.

Б.9.2 Коефіцієнт тепловіддачі α_e , Вт/(м² • К), зовнішньої поверхні теплоізоляції діаметром від 0,25 м до 1,0 м на горизонтальному трубопроводі допускається обчислювати за апроксимаційною формулою:

$$\alpha_e = C_H + 0,05 \Delta t, \quad (Б.2)$$

де C_H та C_V - коефіцієнти апроксимації відповідно для горизонтального та вертикального трубопроводу, Вт/(м² • К), приймають згідно таблиці Б.5;

а на вертикальному трубопроводі для будь-якого діаметра - за формулою:

$$\alpha_e = C_V + 0,09 \Delta t, \quad (Б.3)$$

Δt - максимальна різниця між температурою зовнішньої поверхні теплоізоляції та температурою оточуючого повітря, К, приймають згідно Б.9.3.

повітря тв, °С														
-20	-	10,4	9,1	8,0	7,9	6,0	5,2	4,5	3,7	2,9	2,3	1,7	1,1	0,5
-15	12,3	10,8	9,6	8,3	7,3	6,4	5,4	4,6	3,8	3,1	2,5	1,8	1,2	0,6
-10	12,9	11,3	9,9	8,7	7,6	6,6	5,7	4,8	3,9	3,2	2,5	1,8	1,2	0,6
-5	13,4	11,7	10,3	9,0	7,9	6,8	5,8	5,0	4,1	3,3	2,6	1,9	1,2	0,6
0	13,9	12,2	10,7	9,3	8,1	7,1	6,0	5,1	4,2	3,5	2,7	1,9	1,3	0,7
2	14,3	12,6	11,0	9,7	8,5	7,4	6,4	5,4	4,6	3,8	3,0	2,2	1,5	0,7
4	14,7	13,0	11,4	10,1	8,9	7,7	6,7	5,8	4,9	4,0	3,1	2,3	1,5	0,7
6	15,1	13,4	11,8	10,4	9,2	8,1	7,0	6,1	5,1	4,1	3,2	2,3	1,5	0,7
8	15,6	13,8	12,2	10,8	9,6	8,4	7,3	6,2	5,1	4,2	3,2	2,3	1,5	0,8
10	16,0	14,2	12,6	11,2	10,0	8,6	7,4	6,3	5,2	4,2	3,3	2,4	1,6	0,8
12	16,5	14,6	13,0	11,6	10,1	8,8	7,5	6,3	5,3	4,3	3,3	2,4	1,6	0,8
14	16,9	15,1	13,4	11,7	10,3	8,9	7,6	6,5	5,4	4,3	3,4	2,5	1,6	0,8
16	17,4	15,5	13,6	11,9	10,4	9,0	7,8	6,6	5,4	4,4	3,5	2,5	1,7	0,8
18	17,8	15,7	13,8	12,1	10,6	9,2	7,9	6,7	5,6	4,5	3,5	2,6	1,7	0,8
20	18,1	15,9	14,0	12,3	10,7	9,3	8,0	6,8	5,6	4,6	3,6	2,6	1,7	0,8
22	18,4	16,1	14,2	12,5	10,9	9,5	8,1	6,9	5,7	4,7	3,6	2,6	1,7	0,8
24	18,6	16,4	14,4	12,6	11,1	9,6	8,2	7,0	5,8	4,7	3,7	2,7	1,8	0,8
26	18,9	16,6	14,7	12,8	11,2	9,7	8,4	7,1	5,9	4,8	3,7	2,7	1,8	0,9
28	19,2	16,9	14,9	13,0	11,4	9,9	8,5	7,2	6,0	4,9	3,8	2,8	1,8	0,9
30	19,5	17,1	15,1	13,2	11,6	10,1	8,6	7,3	6,1	5,0	3,8	2,8	1,8	0,9
35	20,2	17,7	15,7	13,7	12,0	10,4	9,0	7,6	6,3	5,1	4,0	2,9	1,9	0,9
40	20,9	18,4	16,1	14,2	12,4	10,8	9,3	7,9	6,5	5,3	4,1	3,0	2,0	1,0
45	21,6	19,0	16,7	14,7	12,8	11,2	9,6	8,1	6,8	5,5	4,3	3,1	2,1	1,0
50	22,3	19,7	17,3	15,2	13,3	11,6	9,9	8,4	7,0	5,7	4,4	3,2	2,1	1,0

Приклад: за температури оточуючого повітря 20 °С та його відносної вологості 70 %, допустима температура поверхні 20 - 5,6 = 14,4 °С.

Б.9.4 Приклад розрахунку товщини шару теплоізоляції, що забезпечує не утворення конденсату.

Приклад Вихідні дані:

$t_{im} = -20$ °С; $\lambda = 0,039$ Вт/(м • К);

$t_e = 20$ °С; $d = 0,108$ м;

$\alpha_e = 5,4$ Вт/(м² • К); $\phi = 85\%$.

За таблицею Б.6 визначають $\Delta t = 2,6$ К.

Розраховують фактор товщини шару теплоізоляції за формулою (Б.1):

$$C' = \frac{2 \cdot \lambda}{\alpha_e} \left(\frac{|t_{im} - t_e|}{\Delta t} - 1 \right) = \frac{2 \cdot 0,039}{5,4} \left(\frac{|-20 - 20|}{2,6} - 1 \right) = 0,208 \text{ м.}$$

Товщину шару теплоізоляції, що забезпечує неутворення конденсату знаходять за діаметром трубопроводу $d = 0,108$ м та фактором товщини шару теплоізоляції $C' = 0,208$ м. Відповідно до цих даних за рисунком Б.1 (позначено пунктирною стрілкою) товщина шару теплоізоляції, за якої не відбувається конденсація водяної пари, становить $5 = 70$ мм.

ДОДАТОК В

(обов'язковий)

ЗАСОБИ БЕЗПЕКИ У СИСТЕМАХ ВОДЯНОГО ОПАЛЕННЯ ТА ВНУТРІШНЬОГО ТЕПЛОПОСТАЧАННЯ

В.1 Загальні положення

Система водяного опалення та внутрішнього теплопостачання повинна бути забезпечена засобами безпеки від:

- перевищення максимально допустимої робочої температури;
- перевищення максимально допустимого робочого тиску.

Засоби безпеки встановлюють відповідно до:

- типу системи, наприклад, закрита чи відкрита;
- типу джерела енергії;
- способу передачі теплової енергії до системи опалення або внутрішнього теплопостачання, наприклад, керована автоматично чи вручну;
- номінальної потужності системи.

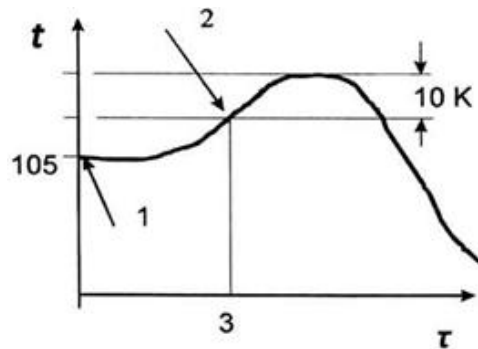
Засоби безпеки незалежно від того, чи вмонтовані вони, чи не вмонтовані, повинні бути невід'ємною частиною системи опалення та внутрішнього теплопостачання. Необхідно дотримуватися інструкцій з монтажу приладів безпеки від їх виробника.

В.2 Обов'язкове обладнання для герметичних закритих систем

В.2.1 Захист від перевищення максимально допустимої температури

Кожен тепло генератор повинен бути укомплектований термостатом безпеки, включаючи спеціальний датчик, який реагує на підвищення температури вище встановленої межі.

Якщо тепло генератор не укомплектований термостатом безпеки на заводі, то його слід встановити в системі якомога ближче до тепло генератора і не допускати перевищення робочої температури більше ніж на 10 °С шляхом вимкнення чи обмеження подачі палива (рисунки В.1).



1 - максимально допустима робоча температура;

2 - активація термостата безпеки;

3 - вимкнення системи; t - температура, °С;

τ - час, год

Рисунок В.1 - Типове зростання температури теплоносія в системі у випадку несправності

Якщо система приєднана через теплообмінник і температура у первинному контурі може призвести до пароутворення у вторинному контурі теплообмінника, то термостат безпеки повинен зупинити подачу енергії до вторинного контура теплообмінника за допомогою запірного клапана, встановленого у первинному контурі теплообмінника.

Для недопущення підвищення температури вище 105°С у первинному контурі теплообмінника необхідно встановити контролер робочої температури у вторинному контурі.

Автоматично неконтрольована система повинна мати спеціальний термостат аварійного охолодження.

Якщо система обладнана теплообмінним обладнанням для аварійного охолодження, то термостат безпеки повинен захищати від перевищення максимального значення робочої температури більше ніж на 10 °С.

Будь-яка система, нагріта теплообмінником, повинна бути обладнана запобіжним термодатчиком, який припиняє подачу теплової енергії при перевищенні максимального значення робочої температури. Для твердопаливного котла слід передбачити циркуляційне кільце відбору теплової енергії в умовах перегріву.

В.2.2 Захист від перевищення максимально допустимого тиску

В.2.2.1 Запобіжні клапани, їх характеристики та вимоги до встановлення

Кожен тепло генератор системи опалення або внутрішнього теплопостачання повинен бути укомплектований хоча б одним запобіжним клапаном для захисту системи від перевищення максимального робочого тиску. Якщо тепло генератор не обладнаний запобіжним клапаном, то такий клапан повинен бути встановлений в системі якомога ближче до тепло генератора.

При застосуванні більш ніж одного запобіжного клапана менші клапани повинні мати пропускну здатність не менше ніж 40 % від загальної витрати.

Запобіжні клапани повинні мати відповідні характеристики для обслуговування системи або її частини.

Запобіжний клапан повинен:

- мати умовний діаметр не менше ніж 15 мм;
- відкриватися при тиску теплоносія, який не перевищує максимального розрахункового тиску в системі та запобігати збільшенню максимального робочого тиску більше ніж на 10 %;
- бути встановленим так, щоб перепад тиску у вхідному патрубку не перевищував 3 %, а в зливному трубопроводі не перевищував 10 % від настроєного тиску на клапані.

Запобіжні клапани повинні бути встановлені у доступних місцях, якомога ближче до напірного трубопроводу тепло генератора. Між тепло генератором та запобіжним клапаном не допускається розташовувати жодну запірну арматуру.

Необхідно передбачити безпечний злив теплоносія з системи. Для цього застосовують зливний трубопровід від запобіжного клапана в каналізацію.

Для тепло генератора з номінальною потужністю більше 300 кВт необхідно застосовувати спеціальні заходи безпеки. Зокрема, використовувати розділювачі рідини, установлені в безпосередній близькості до запобіжних клапанів, та трубопроводи для випуску пари в зовнішнє середовище.

Розділювачі рідини не застосовують, якщо кожний тепло генератор обладнаний додатковим термостатом безпеки та додатковим обмежувачем тиску.

V.2.2.2 Обмежувач тиску

Кожен тепло генератор тепловою потужністю більше 300 кВт повинен бути обладнаний запобіжним клапаном. Якщо виробником тепло генератора не передбачено такого клапана, то його слід установити в системі якомога ближче до тепло генератора.

При застосуванні інших систем тепlopостачання, наприклад, від геліосистем, слід застосовувати відповідні вимоги з безпеки.

Якщо робочий тиск у системі опалення або внутрішнього тепlopостачання перевищив задану межу або у випадку перерви в подачі живлення, запобіжний клапан має перекрити подачу теплової енергії чи палива та відкритися при поновленні нормальної роботи системи.

Обмежувач тиску повинен бути настроєний так, щоб спрацьовував раніше запобіжного клапана.

V.2.3 Захист системи від недостатньої витрати води

Герметичну систему опалення або внутрішнього тепlopостачання, окрім від електродного тепло генератора та окрім системи, приєднаної до вторинного контура теплообмінника, слід обладнати обмежувачем потоку води чи подібним пристроєм, наприклад, обмежувачем мінімального тиску чи регулятором витрати, який забезпечує захист від надмірного зростання температури теплообмінної поверхні тепло генератора.

Обмежувач потоку води (чи подібний пристрій) не застосовують у теплогенераторі номінальною потужністю до 300 кВт, якщо при недостатній витраті води температура не зростає до небезпечного рівня.

При розташуванні тепло генератора вище більшості нагрівальних пристроїв обмежувач потоку води (чи подібний пристрій) застосовують для будь-якого типу тепло генератора.

V.2.4 Розширювальний бак

Розширювальний бак призначений для вміщення зростаючого об'єму води при її нагріванні, включаючи резервний об'єм води. Розширювальний бак та з'єднувальний трубопровід повинні бути:

- розрахованими так, щоб при зростанні температури тиск у системі не перевищував значень, за яких реле тиску та запобіжні клапани спрацьовують;
- установленними в приміщеннях з позитивною температурою повітря чи захищеними від замерзання.

Мембранний розширювальний бак підбирають за максимально допустимою робочою температурою, яка не повинна перевищувати значення, установленого підприємством-виробником.

Установлювати бак рекомендується на зворотному трубопроводі чи в точці системи з найнижчою температурою. Необхідно точно виконувати інструкцію виробника з монтажу даного обладнання. Вказівки з визначення місця його встановлення наведені у додатку Л.

Не допускається встановлювати запірну арматуру між розширювальним баком та тепло генератором. Допускається застосовувати лише запірний клапан із захистом від несанкціонованого втручання для технічного обслуговування бака.

V.3 Необхідне обладнання для відкритих систем

V.3.1 Розширювальний бак

Тепло генератор у відкритій системі слід приєднувати до розширювального бака, установленого в найвищій точці системи опалення або внутрішнього тепlopостачання.

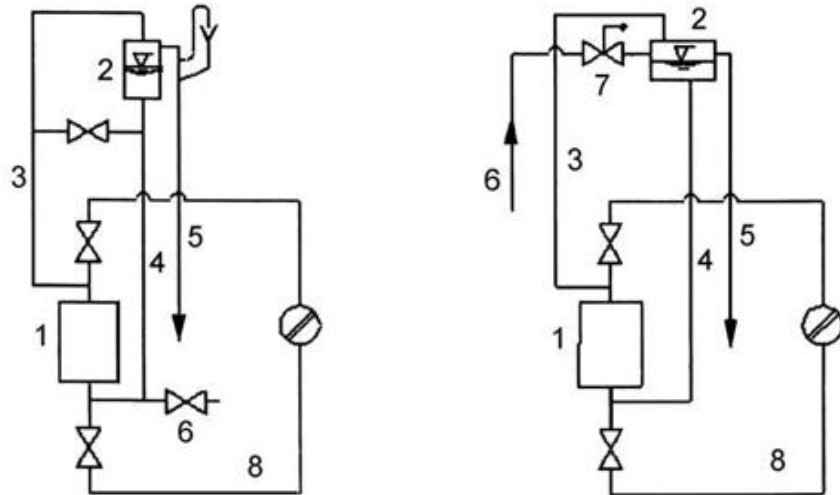
Розширювальний бак підбирають так, щоб він міг умістити об'єм води, що утворюється при її нагріванні.

Розширювальний бак відкритої системи повинен сполучатись з атмосферою через повітровипускний отвір та мати переливний трубопровід, який не допускається перекивати. Переливний трубопровід підбирають такого діаметра, щоб забезпечити пропуск максимальної масової витрати води, яка надходить в систему, тобто він повинен мати діаметр на один типорозмір більше ніж трубопровід для заповнення

системи.

Розширювальний бак відкритого типу, запобіжний трубопровід, повітровипускний отвір та переливний трубопровід повинні бути захищені від замерзання.

Схеми систем з розширювальними баками подано на рисунку В.2.



- 1 - теплогенератор;
- 2 - розширювальний бак;
- 3 - запобіжний трубопровід;
- 4 - з'єднувальний трубопровід;
- 5 - переливний трубопровід;
- 6 - трубопровід для заповнення системи;
- 7 - обмежувач рівня води;
- 8 - зворотний трубопровід

Рисунок В.2 - Приклади встановлення розширювальних баків відкритого типу В.3.2 Запобіжний та з'єднувальний трубопроводи

Тепло генератор слід підключати до розширювального бака та влаштовувати трубопровід для видалення повітря. Розширювальний бак повинен сполучатись з атмосферою. Систему слід з'єднувати з нижньою частиною розширювального бака через з'єднувальний трубопровід.

Мінімальний внутрішній діаметр, мм, трубопроводу слід визначати:

-запобіжного (але не менше ніж 19 мм);

$$d_s = 15 + 1,4\sqrt{Q}, \quad (B.1)$$

- компенсаційного

$$d_{fe} = 15 + 1,0\sqrt{Q}, \quad (B.2)$$

де Q - номінальна теплова потужність теплогенератора, кВт.

Перекривати запобіжний та з'єднувальний трубопроводи забороняється.

ДОДАТОК Г

(обов'язковий)

ВИПРОБУВАННЯ ПІД ТИСКОМ ТРУБОПРОВІДНИХ СИСТЕМ

Г.1 Загальні положення

Г.1.1 При проведенні випробування трубопровідної системи під тиском слід виконувати вимоги безпеки НПАОП 0.00-1.11.

Випробування під тиском здійснюють, як правило, гідравлічним методом. При пневматичному

випробовуванні застосовують інертний газ або повітря, але лише у суворо регламентованих умовах.

Примітка. Небезпеці проведення випробовування з використанням стиснутого газу, такого як азот або повітря, не завжди приділяють достатньої уваги. У робочому діапазоні тиску кількість енергії в стиснутому азоті або повітрі в 200 разів більша ніж в такому ж об'ємі води при такому ж тиску. Ця енергія може вивільнитися з вибуховою силою у випадку, якщо з'єднання, ділянка трубопроводу чи інший елемент системи не витримують пробного тиску.

Саме завдяки цій обставині гідравлічне випробовування на герметичність є більш безпечним методом і тому використовується найчастіше.

Г.1.2 В умовах, коли пневматичне випробовування є необхідним, наприклад, якщо трубопровід не допускається заповнювати водою, то повинні бути дотримані відповідні заходи безпеки згідно з Г.2.3.

Г.1.3 Розрізняють такі варіанти проведення випробувань трубопроводів під тиском:

- гідравлічний метод випробування на герметичність, якому надається перевага, оскільки він є більш безпечним та може використовуватися в переважній більшості випадків;
- пневматичний метод випробування на герметичність, який використовують лише у тих випадках, якщо не допускається застосовувати воду (іншу рідину) для перевірки герметичності.

Г.1.4 Як правило, пневматичне випробування тиском, меншим від робочого, застосовують перед гідравлічним випробовуванням для виявлення основної маси дефектів.

Трубопровідну систему слід випробовувати пробним тиском, що на 30 % перевищує робочий тиск упродовж відведеного періоду, який слід приймати не менше ніж 2 години.

Г.2 Послідовність виконання випробувань

Г.2.1 Обстеження системи перед випробуванням

Перед проведенням випробування слід визначити:

- а) чи була система промита (очищена);
- б) чи відповідає обраний метод проведення випробування будівельним умовам та умовам експлуатації об'єкта;
- в) чи доцільно проводити пневматичні випробування для виявлення основної маси дефектів перед проведенням гідравлічних випробувань;
- г) чи залишиться у трубопроводі вода, яка за можливого замерзання може призвести до руйнування системи;
- д) яким методом доцільно проводити випробування в окремих випадках, наприклад, у висотній будівлі, де при гідравлічному випробуванні висота секції системи обмежена гідростатичним тиском і може значно перевищити пробний тиск;
- е) чи герметичні потенційно небезпечні місця системи;
- ж) чи розраховане тестове обладнання, наприклад, приєднувальні водопроводи, насос, запобіжник компресора тощо на більший тиск ніж тиск у трубопроводі, який випробовують;
- и) які пошкодження можуть бути виявлені при випробуванні системи;
- к) чи достатня кваліфікація персоналу для проведення якісної перевірки системи під час її заповнення;
- л) чи піддаються обстеженню всі частини системи, які випробовують;
- м) чи можна залишити систему заповненою частково. Якщо ні, то скільки необхідно передбачити часу для її заповнення, випробування та спорожнення;
- н) чи доцільно поєднувати різні ділянки системи для проведення одночасного випробування;
- п) як швидко можливо заповнити систему зі звичайного водопроводу, враховуючи висоту будівлі. У разі, коли допустима для використання подача із водопроводу є недостатньою, то з якого іншого джерела слід передбачити додаткове нагнітання: ручного або механічного.

Г.2.2 Гідравлічне випробування тиском

Г.2.2.1 Підготовка

Необхідно виконати наступні дії перед проведенням гідравлічного випробування:

- а) закупорити, перекрити або ущільнити всі відкриті кінці трубопроводу;
- б) зняти та/або перекрити потенційно небезпечне обладнання системи та затягнути фітинги, а також виставити (переналаштувати) реле тиску і компенсатори;
- в) закрити всі клапани, що обмежують ділянку трубопроводу, яку випробовують. Закрити клапани, якщо вони недостатньо закриті й можуть стати причиною вібрацій або невидимих дій;
- г) відкрити всі клапани в межах ділянки трубопроводу, яку випробовують;
- д) переконатись, що всі повітровідвідники у найвищих точках системи знаходяться в робочому стані;
- е) переконатись, що випробувальний манометр справний, розрахований на необхідний тиск та строк його повірки не минув;
- ж) перевірити наявність необхідних спускних кранів та шлангів для відведення води в каналізацію;
- и) визначити тривалість проведення випробовування, враховуючи час, необхідний для проведення всіх підготовчих процедур.

Г.2.2.2 Проведення випробування

При проведенні гідравлічного випробування необхідно виконати наступні процедури:

- а) при наповненні системи водою чи іншою рідиною ретельно перевірити всю систему на наявність виходу повітря, що витісняється;
- б) систематично видаляти повітря з системи через її верхні точки;

в) після заповнення системи водою підвищити тиск до пробного та зафіксувати його;
г) якщо тиск падає, перевірити запірну арматуру на протікання, потім оглянути ще раз систему на наявність витоків;

д) якщо стан системи задовільний, то необхідно це засвідчити у звіті підписами представника клієнта та працівника, відповідального за проведення випробування.

Г.2.2.3 Закінчення випробування

Після закінчення випробування, необхідно провести наступні дії:

а) знизити тиск;

б) спорожнити систему, у разі необхідності, для проведення наступних процедур:

- установити заново зняте перед випробуванням потенційно небезпечне обладнання;

- відкрити тимчасово перекриті клапани, що визначали межі ділянки системи;

- у разі потреби заповнити систему іншим тепло- або холодоносієм, наприклад, повітрям, паром, тощо;

в) забезпечити, щоб повітровідвідники, наприклад, резервуарів, баків, ємкостей, мембранних баків, були сполучені з атмосферою до спорожнення системи, інакше можливе руйнування системи від розрідження;

г) у необхідних випадках слід осушити трубопровід нагрітим повітрям.

Г.2.3 Пневматичні випробування

Г.2.3.1 Підготовка

Перед проведенням пневматичного випробування необхідно:

а) призначити відповідальну особу за проведення випробування. Відповідальна особа має керувати підготовкою системи до випробування, керувати проведенням випробування та після закінчення випробування контролювати зниження тиску в системі до атмосферного. У письмовому протоколі у формі звіту вказати проектний робочий тиск, пробний тиск та період випробування;

б) після закінчення випробування систему слід привести до стану, що забезпечує її експлуатацію в умовах розрахункового робочого тиску;

в) закупорити, перекрити або ущільнити всі відкриті кінці трубопроводу;

г) зняти та/або перекрити потенційно небезпечне обладнання системи та затягнути фітинги, виставити (переналаштувати) лічильники, реле тиску і компенсатори;

д) закрити всі клапани, що обмежують ділянку трубопроводу, яку випробовують;

е) відкрити всі клапани в межах ділянки трубопроводу, яку випробовують;

ж) переконавшись, що всі повітровідвідники у найвищих точках системи знаходяться в закритому положенні;

и) переконавшись, що випробувальний манометр справний, розрахований на необхідний тиск та строк його повірки не минув;

к) за можливості, контролювати обстановку навколо зони, де здійснюють випробування стиснутим повітрям;

л) якщо тиск стиснутого повітря, яке подають в систему, більший за пробний тиск, то на з'єднувальному трубопроводі встановлюють редуційний клапан, манометр та запобіжний клапан, настроєний на відкриття при досягненні в системі пробного тиску;

м) будь-які гнучкі з'єднання (шланги), через які подають повітря, повинні бути надійно закріплені;

н) перед проведенням випробування весь персонал повинен перебувати на безпечній відстані від трубопроводу;

п) повітря слід подавати повільно та контролювати редуційним клапаном, настроєним на пробний тиск;

р) якщо повітря для випробування подають від джерела з більш високим тиском (редують), на вході в систему його температура знижується. У подальшому при підвищенні температури відповідно починає підвищуватися тиск у трубопроводі. Для того, щоб тиск повітря не перевищив пробного тиску, необхідно здійснити відповідні заходи. У будь-якому випадку слід підключити запобіжний клапан, настроєний на пробний тиск;

с) під час проведення випробування категорично забороняється перевіряти зварні шви за допомогою простукування.

Г.2.3.2 Регламент випробувань

Під час проведення пневматичного випробування необхідно провести наступні дії:

а) підвищувати тиск повітря не більше ніж на 0,5 бар ($0,5 \times 10^5$ Па);

б) через 10 хв після початку випробування оглянути систему для виявлення місць витoku повітря за звуком чи використовуючи мильний розчин;

в) знизити тиск.

Г.3 Документація

Після проведення випробування тиском фіксують наступні дані:

- дату проведення випробування;

- характеристики системи опалення та максимальний робочий тиск;

- значення пробного тиску;

- часовий період проведення випробування;

- прізвища персоналу, що брали участь у проведенні випробування.

Звіт повинен відповідати технічним інструкціям і вимогам проекту.

ДОДАТОКД

(обов'язковий)

**ПАРАМЕТРИ МІКРОКЛІМАТУ В ЗОНІ ОБСЛУГОВУВАННЯ ТА РОБОЧІЙ ЗОНІ ПРИМІЩЕНЬ
ЖИТЛОВИХ, ГРОМАДСЬКИХ ТА АДМІНІСТРАТИВНО-ПОБУТОВИХ БУДІВЕЛЬ**

Д.1 Застосування умов мікроклімату та взаємозв'язок між їх позначеннями в різних нормативних документах здійснюють згідно з таблицею Д.1

Таблиця Д.1 - Область застосування та взаємозв'язок між позначеннями умов мікроклімату

Умови мікроклімату			Область застосування
згідно з цими Нормами	згідно з ДСТУ Б EN ISO 7730	згідно з ДСТУ Б EN 15251	
Підвищені оптимальні	A	I	Приміщення з дуже чутливими людьми з особливими потребами, такими як: інваліди, хворі, маленькі діти та люди похилого віку
Оптимальні	B	II	Приміщення з постійним перебуванням людей у нових будівлях і в існуючих будівлях при реконструкції та капітальному ремонті, у тому числі термомодернізації
Допустимі	C	III	Приміщення з тимчасовим перебуванням людей у нових будівлях і в існуючих будівлях при реконструкції та капітальному ремонті, у тому числі термомодернізації; існуючі будівлі
Обмежено допустимі	-	IV	Будівлі з обмеженим використанням упродовж року

Д.2 При розбіжності розрахункових параметрів мікроклімату в нормативних документах слід застосовувати:

- параметри, зазначені у будівельних нормах для відповідного типу будівель за призначенням;
- параметри, зазначені в інших нормативних документах, якщо вони знаходяться в межах допустимих діапазонів параметрів відповідно до ДСТУ Б EN ISO 7730 та ДСТУ Б EN 15251 і мають менші за них допустимі діапазони;
- параметри згідно з ДСТУ Б EN ISO 7730 та ДСТУ Б EN 15251, за відсутності їх нормування у будівельних нормах та інших нормативних документах відповідно до призначення будівлі (приміщення).

Д.3 Результуючу температуру та її допустимий діапазон слід приймати згідно з рисунками Д.1 - Д.3 (відповідно до ДСТУ Б EN ISO 7730), залежно від категорії мікроклімату в приміщенні.

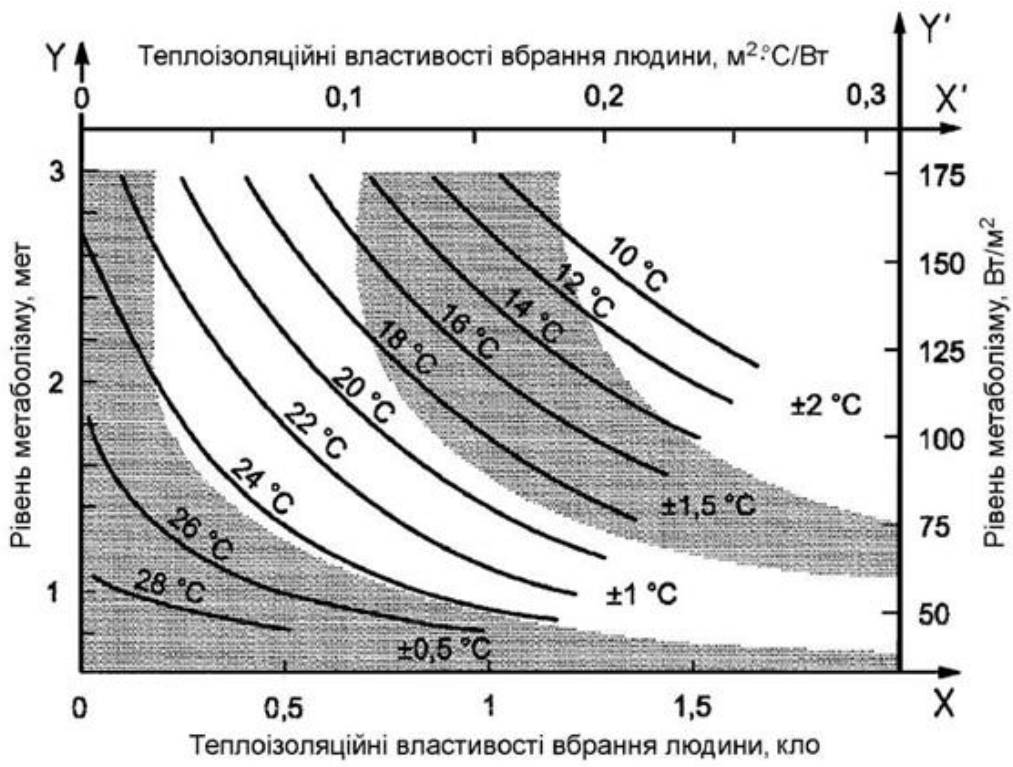


Рисунок Д.1 - Результуюча температура та її допустимий діапазон підвищених оптимальних умов мікроклімату приміщення

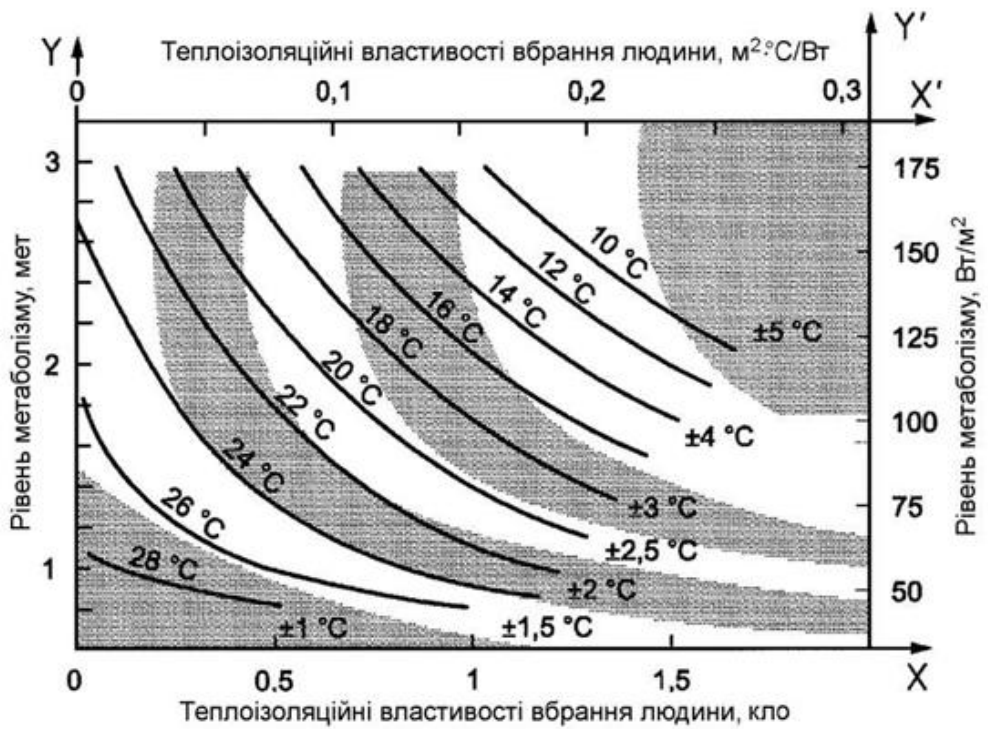


Рисунок Д.2 - Результуюча температура та її допустимий діапазон оптимальних умов мікроклімату приміщення

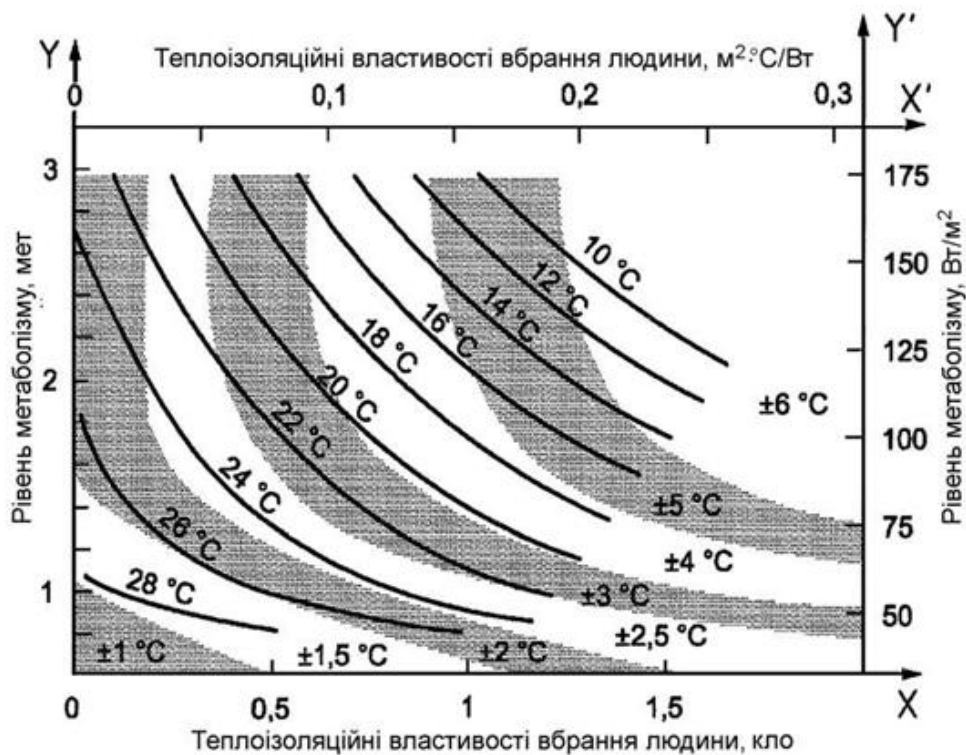


Рисунок Д.3 - Результуюча температура та її допустимий діапазон допустимих умов мікроклімату приміщення

Д.4 Рівень метаболізму людини залежно від її стану та категорії виконуваних робіт слід приймати згідно з таблицею Д.2 (відповідно до ДСТУ Б EN ISO 7730). Для незазначених у таблиці Д.2 видів виконуваних робіт у виробничих приміщеннях здійснюють розмежування робіт за категоріями важкості на основі загальних енерговитрат організму людини та приймають відповідні до них параметри мікроклімату згідно з ДСН 3.3.6.042.

Таблиця Д.2 - Рівень метаболізму людини залежно від її стану та категорії виконуваних робіт

Стан людини, категорія робіт	Рівень метаболізму	
	Вт/м ²	мет
Напівлежачий	46	0,8
Сидячий, розслаблений	58	1,0
Робота сидячи (в офісі, удома, заняття в школі, у лабораторії)	70	1,2
Робота стоячи, легка (закупівля товарів, робота в лабораторії, робота на підприємствах легкої промисловості)	93	1,6
Робота стоячи, середня (продавець, побутова робота, робота за верстатами)	116	2,0
Ходіння по рівнинній місцевості: 2 км/год	110	1,9
3 км/год	140	2,4
4 км/год	165	2,8
5 км/год	200	3,4

Д.5 Теплоізоляційні властивості

Термічний опір типових комбінацій одягу людини слід приймати згідно з таблицею Д.3 (відповідно до ДСТУ Б EN ISO 7730). Термічний опір нетипових комбінацій одягу людини слід визначати згідно з ДСТУ Б EN ISO 7730.

Таблиця Д.3 - Термічний опір типових комбінацій одягу

Робочий одяг	Термічний опір комбінації одягу	Повсякденний одяг	Термічний опір комбінації

				одягу	
	кло	м ² • К/Вт		кло	м ² • К/Вт
Штани, комбінезон, шкарпетки, черевики	0,70	0,110	Труси, футболка, шорти, світлі шкарпетки, босоніжки	0,30	0,050
Труси, сорочка, костюм, шкарпетки, черевики	0,80	0,125	Труси, теніска, світлі брюки, світлі шкарпетки, черевики	0,50	0,080
Труси, сорочка, штани, халат, шкарпетки, черевики	0,90	0,140	Труси, спідня спідниця, панчохи, сукня, взуття	0,70	0,105
Спідня білизна з короткими рукавами та штанинами, сорочка, брюки, жакет, шкарпетки, взуття	1,00	0,155	Спідня білизна, сорочка, брюки, шкарпетки, черевики	0,70	0,110
Спідня білизна з довгими штанинами, терможакет, шкарпетки, черевики	1,20	0,185	Труси, сорочка, брюки, куртка, шкарпетки, черевики	1,00	0,155
Спідня білизна з короткими рукавами та штанинами, сорочка, штани, стьобана із зовнішньою оболонкою куртка та комбінезон, шкарпетки, взуття, шапка, рукавички	1,40	0,220	Труси, панчохи, блузка, довга спідниця, піджак, туфлі	1,10	0,170
Спідня білизна з короткими рукавами та штанинами, сорочка, штани, жакет, важка стьобана куртка із зовнішньою оболонкою та комбінезон, шкарпетки, черевики	2,00	0,310	Спідня білизна з довгими рукавами та штанинами, сорочка, штани, пуловер з V-подібним вирізом, піджак, шкарпетки, черевики	1,30	0,200
Спідня білизна з довгими рукавами та штанинами, терможакет та брюки, стьобана куртка, стьобаний комбінезон, шкарпетки, взуття, шапка, рукавички	2,55	0,395	Спідня білизна з довгими рукавами та штанинами, сорочка, брюки, жилетка, піджак, пальто, шкарпетки, черевики	1,50	0,230

Д.6 Діапазони результуючої температури для опалення та охолодження приміщення слід приймати відповідно до таблиці Д.4 (відповідно до ДСТУ Б EN 15251).

Таблиця Д.4 - Діапазони результуючої температури приміщення для опалення та охолодження

Тип будівлі/приміщення	Умови мікроклімату	Результуюча температура, °С	
		Діапазон в опалювальний період (у холодний період), при-близно 1,0 кло	Діапазон в охолодження період (у теплий період), при-близно 0,5 кло
Житлові будівлі: житлові об'єми (спальна кімната, вітальня, кабінет, кухня-їдальня тощо) Сидяча діяльність - приблизно 1,2 мет	Підвищені оптимальні	22,0 ± 1,0	24,5±1,0
	Оптимальні	22,0 ± 2,0	24,5 ± 1,5
	Допустимі	22,0 ± 3,0	24,5 ± 2,5
Житлові будівлі: інші об'єми (кухня, гардеробна, комора тощо) Стояння-ходьба - приблизно 1,5 мет	Підвищені оптимальні	19,5 ± 1,5	-
	Оптимальні	19,5 ± 3,0	-
	Допустимі	19,5 ± 4,0	-

Житлові будівлі: ванна кімната Стояння-ходьба при 0,2 кло - приблизно 1,6 мет	Підвищені оптимальні	25,0 ± 0,5	-
	Оптимальні	25,0 ± 1,5	-
	Допустимі	25,0 ± 2,0	-
Окремий звичайний офіс (комірковий офіс) Сидяча діяльність - приблизно 1,2 мет	Підвищені оптимальні	22,0 ± 1,0	24,5±1,0
	Оптимальні	22,0 ± 2,0	24,5 ± 1,5
	Допустимі	22,0 ± 3,0	24,5 ± 2,5
Просторий ландшафтний офіс (офіс з відкритим плануванням) Сидяча діяльність - приблизно 1,2 мет	Підвищені оптимальні	22,0 ± 1,0	24,5±1,0
	Оптимальні	22,0 ± 2,0	24,5 ± 1,5
	Допустимі	22,0 ± 3,0	24,5 ± 2,5
Універмаг / музей / галерея Стояння - ходьба - приблизно 1,6 мет	Підвищені оптимальні	19,0 ± 1,5	23,0±1,0
	Оптимальні	19,0 ± 3,0	23,0 ± 2,0
	Допустимі	19,0 ± 4,0	23,0 ± 3,0
Аудиторія, клас Сидяча діяльність - приблизно 1,2 мет	Підвищені оптимальні	22,0 ± 1,0	24,5±1,0
	Оптимальні	22,0 ± 2,0	24,5 ± 1,5
	Допустимі	22,0 ± 3,0	24,5 ± 2,5
Конференц-зала Сидяча діяльність - приблизно 1,2 мет	Підвищені оптимальні	22,0 ± 1,0	24,5±1,0
	Оптимальні	22,0 ± 2,0	24,5 ± 1,5
	Допустимі	22,0 ± 3,0	24,5 ± 2,5
Кафетерій / ресторан Сидяча діяльність - приблизно 1,2 мет	Підвищені оптимальні	22,0 ± 1,0	24,5±1,0
	Оптимальні	22,0 ± 2,0	24,5 ± 1,5
	Допустимі	22,0 ± 3,0	24,5 ± 2,5

Д.7 Відносну вологість повітря у приміщеннях (будівлях), об'єми яких установлюють за кількістю присутніх людей, слід приймати згідно з таблицею Д.5 (відповідно до ДСТУ Б EN 15251). Спеціальні приміщення (будівлі), такі як музеї тощо, можуть мати властиві лише для них обмеження відносної вологості повітря.

Таблиця Д.5 - Відносна вологість повітря

Умови мікроклімату	Відносна вологість повітря, %
Підвищені оптимальні	30-50
Оптимальні умови	25-60
Допустимі	25-70
Обмежено допустимі	Менше 20 та більше 70

Д.8 Максимально допустима середня швидкість повітря в приміщенні залежно від його ступеня (інтенсивності) турбулентності Tu та місцевої температури не повинна перевищувати визначеної за рисунком Д.4 (ДСТУ Б EN ISO 7730). Ступінь турбулентності повітряного потоку в приміщенні визначають згідно з додатком В ДСТУ Б EN 215.

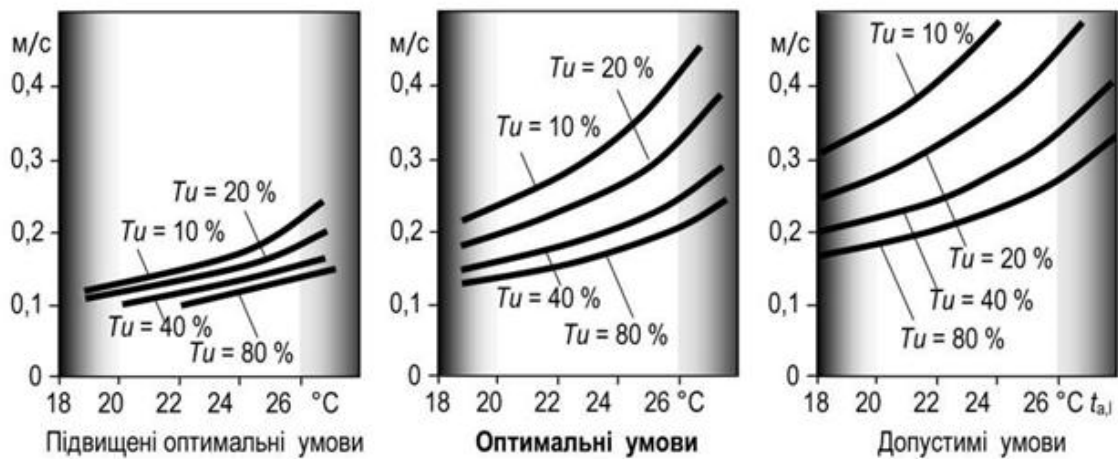


Рисунок Д.4 - Максимально допустима середня швидкість повітря в залежності від місцевої температури повітря та інтенсивності турбулентності

У теплий період року в приміщеннях з вентиляторами (загальними для приміщення або індивідуальними) та за можливості місцевого регулювання ними допускається збільшувати максимальну результуючу температуру в період охолодження (у теплий період року), зазначену на рисунках Д.1 - Д.3 та у таблиці Д.4, за рахунок підвищення швидкості руху повітря згідно з рисунком Д.5 (відповідно до ДСТУ Б EN 15251). Для легкої, у першу чергу сидячої діяльності людини, швидкість руху повітря не повинна перевищувати 0,8 м/с (на рисунку Д.5 позначено пунктирною лінією).

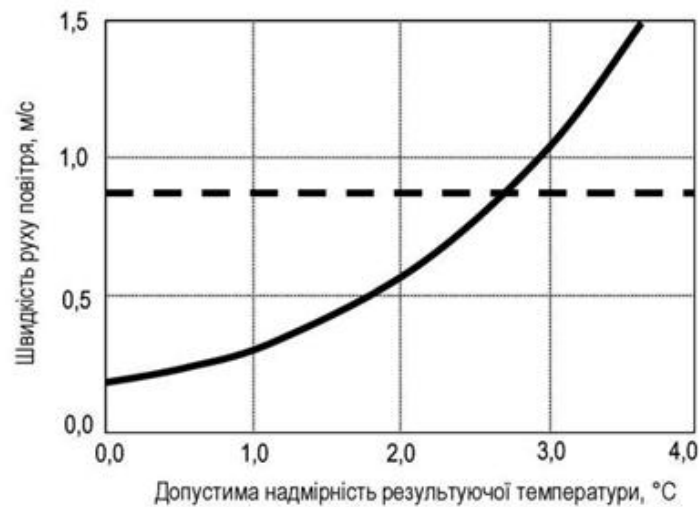


Рисунок Д.5 - Допустиме підвищення результуючої температури

Д.9 Температуру поверхні підлоги слід приймати згідно з таблицею Д.6 (ДСТУ Б EN ISO 7730).

Таблиця Д.6 - Температура поверхні підлоги

Умови мікроклімату	Температура поверхні підлоги, °С
Підвищені оптимальні	19-29
Оптимальні умови	19-29
Допустимі	17-31

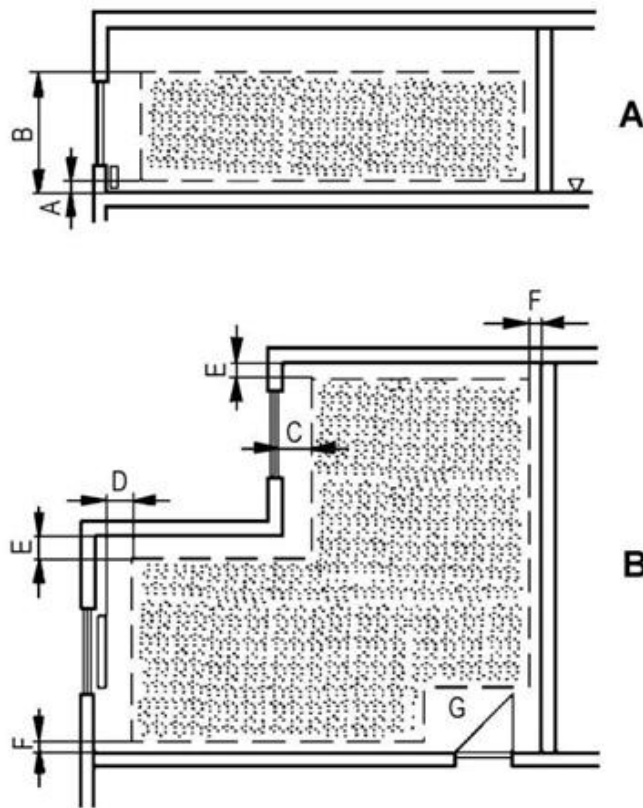
Д.10 Зона обслуговування та робоча зона

Д.10.1 Вимоги до мікроклімату слід забезпечувати у зоні обслуговування та робочій зоні (далі - зона). Це означає, що всі параметри, які впливають на внутрішнє середовище, задають для цієї зони. Загальна площа приміщення може використовуватися для оцінки вимог, але необхідні умови внутрішнього

середовища не гарантуються поза зоною. Допустимі діапазони відстаней від огорожувальних конструкцій для визначення розміру зони наведено у таблиці Д.7 і показано на рисунку Д.6 (відповідно до ДСТУ Б 13779).

Таблиця Д.7 - Допустимі відстані для визначення розміру зони

Огороджувальні конструкції приміщення та пристрої інженерних систем	Допустимий діапазон відстані, м	Рекомендована відстань, м
Підлога (нижня межа) - А	0,00 - 0,20	0,05
Підлога (верхня межа) - В	1,30-2,00	1,80
Зовнішнє вікно і двері - С	0,50-1,50	1,00
Пристрої систем опалення, вентиляції та кондиціонування повітря - D	0,50-1,50	1,00
Зовнішня стіна - Е	0,15-0,75	0,50
Внутрішня стіна - F	0,15-0,75	0,50
Двері, транзитна ділянка тощо - G	За завданням на проектування	-



Позначки: А - вертикальний розріз; В - вид зверху

Рисунок Д.6 - Характеристика зони

Д.10.2 Простір біля зовнішніх стін, необхідний для відчинення вікон або дверей, не розглядається як частина зони. Слід враховувати, що в приміщеннях з низькими стелями (висота приміщення менше ніж 2,5 м) може бути важко забезпечити необхідні умови для верхньої межі зони заввишки 2,0 м.

Д.10.3 У завданні на проектування слід установити вимоги стосовно теплового середовища на ділянках, де важко забезпечити необхідні умови (особливо щодо температури і швидкості руху повітря), серед яких:

- проходи;
- ділянки поблизу дверей, які часто використовуються або відчиненні;
- ділянки подачі припливного повітря;
- ділянки поблизу обладнання з тепловиділенням або повітряним потоком.

Ділянки а) і б) не вважаються частиною зони, а ділянки в) і г) вважаються, крім ділянок поблизу

обладнання з інтенсивним тепловиділенням та/або повітряним потоком.

Д.10.4 Якщо площу приміщення задіяно не повністю, а лише частково, то зону можна визначати відповідно до робочого простору і обладнання, що використовують, або відповідно до розташування зон, необхідних для дихання.

ДОДАТОК Е

(обов'язковий)

НОРМИ ТЕМПЕРАТУРИ, ВІДНОСНОЇ ВОЛОГОСТІ ТА ШВИДКОСТІ РУХУ ПОВІТРЯ В РОБОЧІЙ ЗОНІ ВИРОБНИЧИХ ПРИМІЩЕНЬ

Таблиця Е.1 - Умови мікроклімату в робочій зоні виробничих приміщень

Період року	Категорія робіт	Оптимальні норми на постійних і непостійних робочих місцях			Допустимі норми			
		Температура повітря, °C	Відносна вологість повітря, %	Швидкість руху повітря, м/с, не більше	Температура повітря, °C		Відносна вологість повітря, %, не більше	Швидкість руху повітря, м/с, не більше
					на постійних робочих місцях	на непостійних робочих місцях		
1	2	3	4	5	6	7	8	9
Холодний і перехідні умови	Легка: Ia	22-24	60-40	0,1	21 -25	18-26	75	0,1
	Iб	21 -23	60-40	0,1	20-24	17-25	75	0,2
	Середньої важкості: IIa	19-21	60-40	0,2	17-23	15-24	75	0,3
	IIб	17-19	60-40	0,2	15-21	13-23	75	0,4
	Важка: III	16-18	60-40	0,3	13-19	12-20	75	0,5
Теплий	Легка: Ia	23-25	60-40	0,1	22-28	20-30	75	0,2
	Iб	22-24	60-40	0,2	21 -28	19-30	75	0,3
	Середньої важкості: IIa	21 -23	60-40	0,3	18-27	17-29	75	0,4
	IIб	10-22	60-40	0,3	15-27	15-29	75	0,5
	Важка: III	18-20	60-40	0,4	15-26	13-28	75	0,6

Е.1 Для виробничих приміщень, які розташовані у районах з розрахунковою температурою зовнішнього повітря 25 °C та вище для найжаркішої доби забезпеченістю 0,95 відповідно до ДСТУ-Н Б В.1.1-27, температуру повітря t_{pm} , °C, на робочих місцях у теплий період року допускається приймати вище зазначеної у колонках 6 і 7 таблиці Е.1, але не більше ніж на 3 °C для постійних робочих місць і не більше ніж на 2 °C для непостійних робочих місць. При цьому на кожний градус різниці температур ($t_{pm} - 28$ °C) слід збільшувати швидкість руху повітря на 0,1 м/с, але не більше ніж на 0,3 м/с вище швидкості, зазначеної у колонці 9 таблиці Е.1.

Е.2 На кожний градус різниці температур ($t_{pm} - 24$ °C) допускається приймати відносну вологість повітря на 5 % нижче відносною вологістю, зазначеної у колонці 8 таблиці Е.1.

Е.3 У кліматичних зонах з високою відносною вологістю повітря (поблизу морів, озер тощо), а також при застосуванні адиабатного охолодження припливного повітря для забезпечення на робочих місцях

температур повітря, що зазначені у колонках 6 і 7 таблиці Е.1, допускається приймати відносну вологість повітря на 10 % вище відносної вологості, яка визначена згідно з Е.2.

Е.4 Вимірювання параметрів мікроклімату на робочих місцях і в робочій зоні виробничих приміщень та їх оцінку здійснюють відповідно до ДСН 3.3.6.042.

ДОДАТОК Ж

(обов'язковий)

КОЕФІЦІЄНТ K_n ПЕРЕХОДУ ВІД НОРМОВАНОЇ ШВИДКОСТІ РУХУ ПОВІТРЯ В ПРИМІЩЕННЯХ ДО МАКСИМАЛЬНОЇ ШВИДКОСТІ У СТРУМЕНІ ПРИПЛИВНОГО ПОВІТРЯ

Таблиця Ж.1 - Коефіцієнт переходу від нормованої швидкості руху повітря до максимальної у струмені

Параметри мікроклімату	Розташування людей	Категорія робіт	
		легка - Ia, Ib	середньої важкості - IIa, IIб, важка - III
Допустимі	У зоні прямої дії припливного струменя повітря у межах ділянки: - початкової та при повітряному душуванні;	1	1
	- основної	1,4	1,8
	Поза зоною прямої дії припливного струменя повітря	1,6	2
	У зоні зворотного потоку повітря	1,4	1,8
Оптимальні	У зоні прямої дії припливного струменя повітря у межах ділянки: - початкової;	1	1
	- основної	1,2	1,2
	Поза зоною прямої дії припливного струменя або у зоні зворотного потоку повітря	1,2	1,2
Примітка. Зон шви	у прямої дії струменя визначають площею поперечного перетину повітря змінюється від $v(x)$ до $0,5 v(x)$.	ерізу струменя	, у межах якого

ДОДАТОК И

(обов'язковий)

ДОПУСТИМЕ ВІДХИЛЕННЯ ТЕМПЕРАТУРИ ПОВІТРЯ У СТРУМЕНІ ПРИПЛИВНОГО ПОВІТРЯ ВІД НОРМОВАНОЇ ТЕМПЕРАТУРИ ПОВІТРЯ В ЗОНІ ОБСЛУГОВУВАННЯ АБО В РОБОЧІЙ ЗОНІ

Таблиця И.1 - Допустимі відхилення параметрів повітря у струмені

Умови мікроклімату	Приміщення	Допустиме відхилення температури повітря, °С			
		при поповненні нестачі теплоти у приміщенні		при асиміляції надлишків теплоти у приміщенні	
		Розташування людей			
		у зоні прямої дії та зворотного потоку припливного струменя	поза зоною прямої дії та зворотного потоку припливного струменя	у зоні прямої дії припливного струменя	поза зоною прямої дії припливного струменя
Допустимі	Житлові, громадські та адміністративно-побутові	3	3,5		

	Δt_1				
	Δt_2	-	-	1,5	2
	Виробничі	5	6		
	Δt_1				
	Δt_2	-	-	2	2,5
Оптимальні	Будь-які, за винятком при-міщень спеціальними технологічними вимогами	1	1,5		
	At_1				
	At_2	-	-	1	1,5

ДОДАТОК К

(обов'язковий)

ТЕМПЕРАТУРА ТА ШВИДКІСТЬ РУХУ ПОВІТРЯ ПРИ ПОВІТРЯНОМУ ДУШУВАННІ

Таблиця К.1 - Параметри повітряного душення

Категорія робіт	Температура повітря поза струменем, °С	Середня на 1 м ² швидкість повітря у душувальному струмені на робочому місці, м/с	Температура суміші повітря у душувальному струмені, °С, на робочому місці при інтенсивності теплового опромінення, Вт/м ²				
			140-350	700	1400	2100	2800
Легка - Ia, Ib	Приймати значення, що вказані у колонках 6, 7 таблиці Е.1	1	28	24	21	16	-
		2	-	28	26	24	20
		3	-	-	28	26	24
		3,5	-	-	-	27	25
Середньої важкості IIa, IIб		1	27	22	-	-	-
		2	28	24	21	16	-
		3	-	27	24	21	18
		3,5	-	28	25	22	19
Важка - III		2	25	19	16	-	-
		3	26	22	20	18	17
		3,5	-	23	22	20	19

Примітка 1. За температури повітря поза струменем, що душує, яка відрізняється від вказаної у таблиці, температуру суміші повітря у струмені на робочому місці слід підвищувати або знижувати на 0,4 °С на кожний градус різниці від значення, наведеного у таблиці, але приймати не нижче ніж 16 °С.

Примітка 2. Інтенсивність теплового опромінення слід приймати такою, що дорівнює середній за час опромінення.

Примітка 3. При тривалості дії променевого теплового потоку менше ніж 15 хв або більше ніж 30 хв безперервної праці температуру суміші повітря у душувальному струмені допускається приймати відповідно вищою на 2 °С або нижчою до значень, що наведені у таблиці.

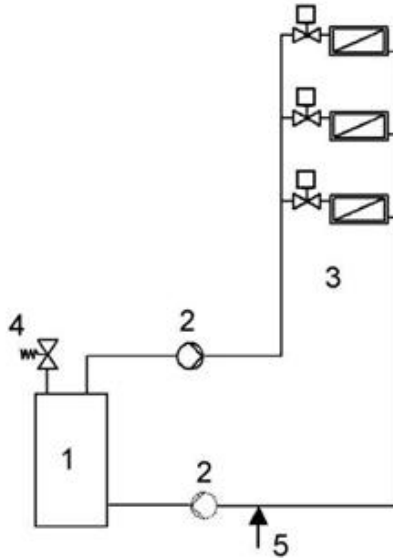
Примітка 4. Для проміжних значень інтенсивності теплового опромінення температуру суміші повітря у душувальному струмені слід визначати шляхом інтерполяції.

НАСТАНОВА З РОЗРАХУНКУ МЕМБРАННИХ РОЗШИРЮВАЛЬНИХ БАКІВ (ЗАКРИТІ СИСТЕМИ)

Л.1 Загальні вимоги

При застосуванні закритого мембранного бака необхідно:

а) розташувати бак у нейтральній точці системи. У цій точці гідростатичний або робочий тиск теплоносія є завжди постійним і незалежним від роботи циркуляційного насоса. Цю точку слід визначати так, щоб статичний тиск зі сторони всмоктування насоса був достатній для забезпечення робоздатності системи, наприклад, недопущення кавітації, утримання мінімального температурного навантаження на мембрані розширювального бака. Заповнення системи слід здійснювати між точкою приєднання бака та входом циркуляційного насоса. Рекомендоване місце приєднання розширювального бака до системи позначене на рисунку Л.1;



1 - теплогенератор;

2 - циркуляційний насос;

3 - опалювальний контур;

4 - запобіжний клапан;

5 - рекомендоване місце розташування розширювального бака

Рисунок Л.1 - Рекомендоване місце розташування розширювального бака в системі опалення

б) врахувати максимальне розрахункове температурне перерегулювання (температурний проскок). Виникаючі збої з пристроями безпеки можуть призвести до зростання і перевищення максимальної робочої температури теплоносія в системі, що називають максимальним розрахунковим температурним перерегулюванням t_{max} . Цю максимальну температуру теплоносія в системі слід застосовувати при визначенні об'єму мембранного бака;

в) врахувати початковий тиск теплоносія в системі. Початковий проектний тиск теплоносія в системі P_0 слід приймати не меншим від суми гідростатичного тиску P_{ST} та абсолютного тиску насичення пари води P_D :

$$P_0 \geq P_{ST} + P_D. \quad (\text{Л.1})$$

Мінімальне значення P_0 , зазвичай, приймають 70 кПа (0,7 бар). Практична межа абсолютного тиску насичення пари води P_D , яку слід додавати до гідростатичного тиску P_{ST} , становить 30 кПа (0,3 бар);

г) врахувати розрахунковий робочий тиск системи. Розрахунковий робочий тиск системи не повинен бути вищим за тиск, на який настроєно запобіжний клапан, зменшений на надмірний тиск запирання (зазвичай 10 % від настроювання запобіжного клапана);

д) врахувати різницю гідростатичного тиску між місцями розташування розширювального бака та запобіжного клапана;

е) визначити повну водомісткість системи V_{system} . Де неможливе точне визначення, слід прикласти додаткові зусилля для визначення об'єму;

е) визначити мінімальну водомісткість розширювального бака $V_{exp,min}$. Для точного визначення водомісткості розширювального бака слід застосовувати методику, наведену в Л.1. За відсутності повних вихідних даних допускається застосовувати дані таблиці Л.1 для визначення об'єму розширювального бака. При цьому слід зважити на те, що дані таблиці Л.1 визначені для максимального температурного перерегулювання 110 °С та без забезпечення резервної місткості бака, тобто $V_{WR} = 0 \text{ дм}^3$;

ж) при використанні хімічних інгібіторів у теплоносії, наприклад, для захисту системи від корозії, слід переконатись у повній сумісності з мембраною та іншими елементами системи.

Таблиця Л.1 - Водомісткість розширювального бака системи опалення ($t_{max} = 110 \text{ °С}$, $V_{WR} = 1 \text{ дм}^3$)

Повна водомісткість системи V_{system} , дм^3	Настроювання запобіжного клапана, бар (10^5 Па)							
	3,0			2,5			2,0	
	Зарядка бака та початковий тиск теплоносія в системі P_0 , бар (10^5 Па)							
	0,5	1,0	1,5	0,5	1,0	1,5	0,5	1,0
Водомісткість розширювального бака, дм^3								
25	2,1	2,7	3,9	2,3	3,3	5,9	2,8	5,0
50	4,2	5,4	7,8	4,7	6,7	11,8	5,6	10,0
75	6,3	8,2	11,7	7,0	10,0	17,7	8,4	15,0
100	8,3	10,9	15,6	9,4	13,4	23,7	11,3	20,0
125	10,4	13,6	19,5	11,7	16,7	29,6	14,1	25,0
150	12,5	16,3	23,4	14,1	20,1	35,5	16,9	30,0
175	14,6	19,1	27,3	16,4	23,4	41,4	19,7	35,0
200	16,7	21,8	31,2	18,8	26,8	47,4	22,6	40,0
225	18,7	24,5	35,1	21,1	30,1	53,3	25,4	45,0
250	20,8	27,2	39,0	23,5	33,5	59,2	28,2	50,0
275	22,9	30,0	42,9	25,8	36,8	65,1	31,0	55,0
300	25,0	32,7	46,8	28,2	40,2	71,1	33,9	60,0
325	27,0	35,7	50,7	30,5	43,5	77,0	36,7	65,0
350	29,1	38,1	54,6	32,9	46,9	82,9	39,5	70,0
375	31,2	40,9	58,5	35,6	50,2	88,8	42,3	75,0
400	33,3	43,6	62,4	37,6	53,6	94,8	45,2	80,0
425	35,4	46,3	66,3	39,9	56,9	100,7	48,0	85,0
450	37,5	49,0	70,2	42,3	60,3	106,6	50,8	90,0
475	39,6	51,8	74,1	44,6	63,6	112,5	53,6	95,0
500	41,6	54,5	78,0	47,0	67,0	118,5	56,5	100,0
Множник для іншої водомісткості системи	0,0833	0,109	0,156	0,094	0,134	0,237	0,113	0,2

Л.2 Визначення розміру розширювального бака

Точний розмір розширювального бака може бути визначений наступним чином:

а) необхідно знайти:

- повну водомісткість системи V_{system} , дм^3 . Вона складається з місткості води в трубопроводах, опалювальних приладах, теплогенераторі та допоміжних відгалуженнях;
- максимальне розрахункове температурне перерегулювання t_{max} , $^{\circ}\text{C}$;
- відносне розширення води e , %, за таблицю Л.2 або рисунком Л.2;

Примітка. Застосовувані домішки, що знижують температуру кристалізації (замерзання) теплоносія, або подібні рідини впливають на об'ємне розширення теплоносія при нагріванні, а також на матеріал мембрани.

- приріст об'єму води V_e , дм^3 , з використанням відносного розширення за максимальної температури теплоносія в системі:

$$V_e = e \frac{V_{system}}{100}; \quad (\text{Л.2})$$

- резервний об'єм води V_{WR} , дм^3 . До водомісткості розширювального бака, визначеного відповідно до об'ємного температурного розширення, слід додати мінімальний резервний об'єм води для компенсації можливих втрат води в системі. Розширювальні баки водомісткістю менше 15 дм^3 повинні мати щонайменше 20 % свого об'єму для даного резерву. Розширювальні баки водомісткістю 15 дм^3 та більше повинні мати запас для резервного об'єму, що складає не менше ніж 5 % від повної водомісткості системи V_{system} та становить не менше ніж 3 дм^3 ;

- гідростатичний тиск теплоносія P_{ST} , бар (10^5 Па);

Примітка. Зазвичай мембранні розширювальні баки для систем опалення постачають з початковим надлишковим тиском 0,5; 1,0 або 1,5 бар ($1,5 \times 10^5 \text{ Па}$).

- б) повну водомісткість розширювального бака $V_{exp,min}$, дм^3 , розраховують за формулою:

$$V_{exp,min} = (V_e + V_{WR}) \frac{P_e + 1}{P_e - P_0}; \quad (\text{Л.3})$$

де $V_{exp,min}$ - водомісткість вибраного розширювального бака, дм^3 .

- в) щоб розширювальний бак мав змогу вмістити резервний об'єм води V_{WR} у холодному стані системи, початковий тиск $P_{a,min}$ (тиск заповнення системи) повинен бути:

$$P_{a,min} \geq \frac{V_{exp,min} (P_0 + 1)}{V_{exp,min} - V_{WR}} - 1, \quad (\text{Л.4})$$

- г) для запобігання перевищенню робочого тиску теплоносія P_e за максимального розрахункового температурного перерегулювання початковий тиск $P_{a,max}$ (тиск заповнення системи) повинен бути:

$$P_{a,max} \leq \frac{(P_e + 1)}{1 + \frac{V_e (P_e + 1)}{V_{exp,min} (P_0 + 1)}}. \quad (\text{Л.5})$$

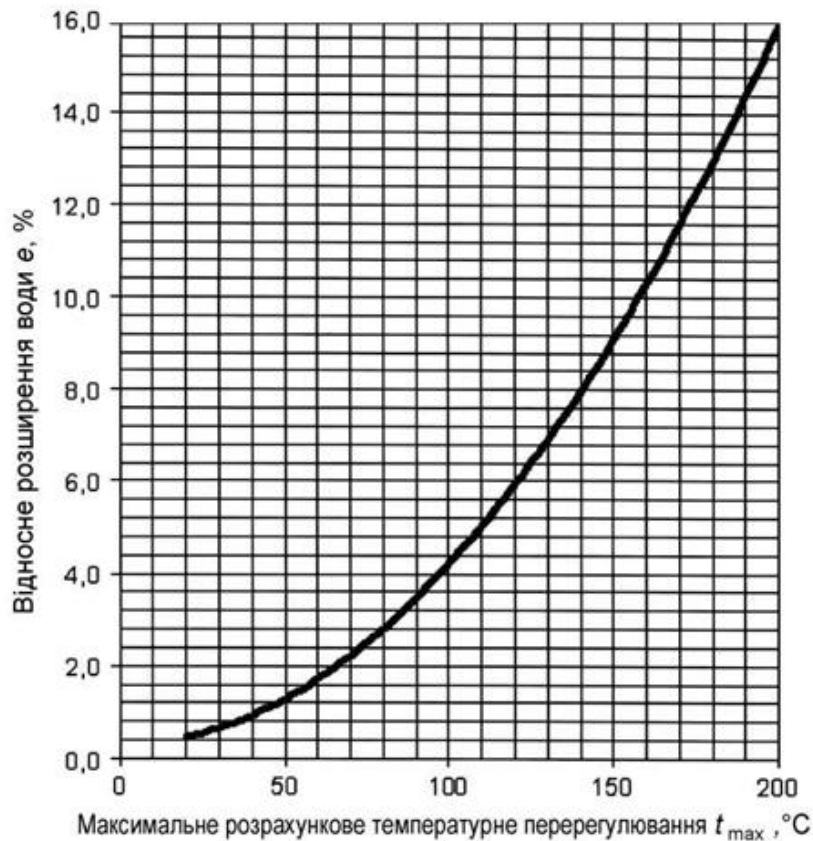


Рисунок Л.2 - Графічна залежність відносного розширення води від максимального розрахункового температурного перегрівування за температури заповнення 10 °C

Таблиця Л.2 - Відносне розширення води за різного максимального розрахункового температурного перегрівування (температура води, якою заповнюють, 10 °C за температури основного об'єму води 4 °C)

Максимальне розрахункове температурне перегрівування t_{max} , °C	Відносне розширення води e , %
30	0,66
40	0,93
50	1,29
60	1,71
70	2,22
80	2,81
90	3,47
100	4,21
110	5,03
120	5,93
130	6,90

ДОДАТОК М

(обов'язковий)

ВИМОГИ ДО ІНДИВІДУАЛЬНОГО ТЕПЛОГО ПУНКТУ ПРИ ЙОГО РОЗТАШУВАННІ ПІД ЖИТЛОВИМИ ПРИМІЩЕННЯМИ (КІМНАТАМИ)

При розташуванні індивідуального теплового пункту (ІТП) під житловими приміщеннями (кімнатами) слід забезпечувати до ІТП щонайменше наступні додаткові заходи безпечної експлуатації та захисту від шумоутворення, а саме:

М.1 Швидкість теплоносія в трубопроводах ІТП не повинна перевищувати нормативних максимально

допустимих швидкостей у системах опалення та внутрішнього тепlopостачання для допустимого еквівалентного рівня шуму 25 дБА (згідно з додатком Р) робочий тиск не більше ніж $16 \cdot 10^5$ Па (16 бар), робоча температура теплоносія не більше ніж 100 °С;

М.2 Насос циркуляційний, циркуляційно-змішувальний, підвищувальний, підживлювальний тощо повинні бути з мокрим ротором, з частотою обертання не вище ніж 1450 об/хв та плавним пуском;

М.3 Насос, установлений у циркуляційному кільці зі змінним гідравлічним режимом, окрім підживлювального, повинен мати перетворювач частоти з фільтром електромагнітних завад класу не нижче А1/В згідно з ДСТУ CISPR 11 та категорію розташування С2 згідно з ДСТУ IEC 61800. Корпус перетворювача частоти, окрім комплектного з насосом, повинен мати клас захисту не нижче ніж IP54. Насос з комплектним перетворювачем частоти повинен мати клас захисту не нижче ніж IP44;

М.4 Для відкритих систем теплоспоживання перетворювач частоти повинен мати функцію компенсації витрати для автоматичного зниження заданого тиску при малій витраті. Перетворювач частоти повинен мати функцію запобігання утворенню гідроударів при заповненні трубопроводної системи. Рекомендується застосовувати перетворювач частоти з можливістю управління вищого рівня (диспетчеризації). Рекомендується застосовувати перетворювач частоти з функцією виявлення аварійної розгерметизації трубопроводної системи;

М.5 За необхідності (залежно від потужності насоса та рекомендацій виробника), насос слід приєднувати до трубопроводів через віброізоляційні вставки;

М.6 Насос, установлюваний на фундамент або раму, повинен мати віброізоляційну підкладку (вставку) та закріплюватися через віброізоляційні шайби;

М.7 Електричні кабелі живлення електрообладнання слід застосовувати екранованими та заземленими;

М.8 Регульовальні клапани, які входять до складу регулятора теплового потоку та/або регулятора температури, слід застосовувати розвантаженими за тиском;

М.9 Не допускається застосовувати соленоїдні (електромагнітні), у тому числі підживлювальні, клапани, крім аварійних;

М.10 Слід застосовувати запірно-регульовальну арматуру та обладнання на один рівень робочого тиску, більший від необхідного (наприклад, робочий тиск системи $8 \cdot 10^5$ Па (8 бар), найближчий більший рівень робочого тиску - $10 \cdot 10^5$ Па (10 бар), отже застосовувані запірнорегульовальна арматура та обладнання повинні мати робочий тиск $16 \cdot 10^5$ Па (16 бар)), якщо насоси тепломережі не мають автоматичного регулювання обертів;

М.11 Втрати тиску на регульовальних клапанах не повинні перевищувати $3 \cdot 10^5$ Па (3 бар). Не допускається дроселювання тиску неавтоматичними пристроями - шайбами/діафрагмами та ручними вентилями, заслінками й іншою ручною запірно-регульовальною арматурою. Зниження тиску повинно бути виконане автоматичними регуляторами тиску, за необхідності - послідовно установленими;

М.12 Зворотні клапани слід застосовувати підпружиненими. Не допускається розташування зворотних клапанів, окрім убудованих у насоси, за насосами та відводами без прямих ділянок трубопроводу, що стабілізують потік;

М.13 Трубопроводи вводу теплової мережі повинні мати нерухомі опори на відстані не менше ніж 2 м від зовнішньої стіни будівлі. Не допускається закріплення трубопроводів та обладнання до стелі. Під опорами трубопроводів та обладнанням при їх кріпленні до будівельних конструкцій повинні бути віброізоляційні прокладки;

М.14 Не допускається жорстке закладання трубопроводів у огорожувальні конструкції будівлі. Отвори для пропуску трубопроводів повинні забезпечувати зазор між поверхнею теплоізоляції трубопроводу та будівельною конструкцією. Заповнення зазорів слід передбачати еластичним повітрогазонепроникним матеріалом;

М.15 Рекомендується застосовувати автоматичне перекриття всіх трубопроводів на вході та виході з ІТП при аварійній розгерметизації трубопроводних систем;

М.16 Рекомендується передбачати автоматичну подачу сигналу на диспетчерський пункт при аварійній розгерметизації трубопроводної системи в ІТП;

М.17 Слід забезпечувати автоматичне відведення води з ІТП при аварійній розгерметизації трубопроводної системи в ІТП;

М.18 Слід забезпечувати автоматичне аварійне механічне видалення повітря з приміщення ІТП кратністю 10 год^{-1} ;

М.19 Трубопроводи, запірно-регульовальна, за винятком запобіжної, арматура, окрім їх приводів та маховиків, насоси, окрім двигунів, та інше обладнання повинні бути теплоізованими з урахуванням вимог виробника обладнання;

М.20 Фундаменти для ІТП рекомендується відділяти від фундаментів будівлі піщаною підсипкою та відділяти від стін зазором завширшки не менше ніж 0,05 м із заповненням його піском.

ДОДАТОК Н

(обов'язковий)

ЗАПАС ПОТУЖНОСТІ СИСТЕМИ ОПАЛЕННЯ ПРИ ЗМІННОМУ ТЕПЛОВИМУ РЕЖИМІ

Н.1 Запас потужності системи опалення при змінному тепловому режимі не слід застосовувати: -для системи зоптимізованим за погодними умовами автоматичним регулюванням теплового режиму приміщення;

- для системи, в якій не застосовується зниження температури повітря в найхолодніші дні опалювального періоду;
- якщо подібний запас було враховано при визначенні теплового навантаження системи опалення за іншими нормативними положеннями.

Н.2 Запас потужності здійснюють надбавкою до питомих тепловтрат приміщення.

Н.2.1 Питому надбавку потужності допускається визначати за теплотехнічним розрахунком.

Н.2.2 Питому надбавку потужності f_{RH} , Вт/м², допускається приймати за таблицею Н.1 для приміщень з наступними характеристиками:

- рівень теплоізоляції не нижче від визначеного у ДБН В.2.6-31;
- середня висота приміщення не більша ніж 3,5 м;
- кратність повітрообміну приміщення впродовж розігріву не вище ніж 0,5 год⁻¹;
- зниження температури повітря приміщення становить не нижче ніж 15 °С.

Н.2.3 Для приміщень з постійним тепловим режимом питому надбавку приймають такою, що дорівнює нулю.

Таблиця Н1 - Питома надбавка, Вт/м², при зниженні температури повітря приміщення

Період зниження температури повітря (невикористання приміщення), год	Тривалість зниження температури, год	Тривалість розігріву, год	Кратність повітрообміну під час зниження температури повітря приміщення, год ⁻¹			
			0,1		0,5	
			Ефективна здатність до акумуляції теплової енергії приміщенням			
			мала	середня або велика	мала	середня або велика
			питома надбавка f_{RH} , Вт/м ²			
8 год (наприклад, нічне зниження у квартирі)	7,5	0,5	63	16	74	26
	7	1	34	10	43	16
	6	2	14	3	21	8
	5	3	5	0	10	2
	4	4	0	0	3	0
	2	6	0	0	0	0
14 год (наприклад, в офісі тощо)	13,5	0,5	88	38	91	56
	13	1	50	29	50	43
	12	2	28	18	28	29
	11	3	17	12	18	21
	10	4	11	7	12	15
	8	6	3	1	5	5
	2	12	0	0	0	0

Кінець таблиці Н.1

Період зниження температури повітря (невикористання приміщення), год	Тривалість зниження температури, год	Тривалість розігріву, год	Кратність повітрообміну під час зниження температури повітря приміщення, год ⁻¹			
			0,1		0,5	
			Ефективна здатність до акумуляції теплової енергії приміщенням			
			мала	середня або велика	мала	середня або велика
			питома надбавка f_{RH} , Вт/м ²			
	61,5	0,5	92	Не менше 100	92	Не менше 100
	61	1	55	100	55	Не менше

62 год (наприклад, зниження у вихідні)	60	2	32	86	32	100 Не менше 100
	59	3	23	73	22	94
	58	4	17	64	17	84
	56	6	10	52	10	70
	50	12	2	31	2	45
168 год (наприклад, зниження впродовж тижневої відпустки)	167,5	0,5	92		Не менше 100	
	167	1	55		Не менше 100	
	166	2	32		Не менше 100	
	165	3	23		Не менше 100	
	164	4	17		95	
	162	6	10		81	

Примітка 1. Кратність повітрообміну слід приймати $0,1 \text{ год}^{-1}$ у період невикористання приміщення за умови зачинених вікон та дверей.

Примітка 2. Ефективну здатність до акумуляції теплової енергії допускається приймати наближено за характерними ознаками огорожувальних конструкцій приміщення:

- мала (підвісна стеля, балочне перекриття тощо та стіни з легких будівельних конструкцій, наприклад, каркасні, з теплоізоляційних бетонів, дерев'яні, гіпсокартонні з повітряним або теплоізоляційним прошарком тощо);
- середня (бетонна стеля зі стінами з легких будівельних конструкцій або підвісна стеля, балочне перекриття тощо зі стінами з бетону, цегли, природного каменю тощо);
- велика (бетонна стеля зі стінами з бетону, цегли, природного каменю тощо).

Примітка 3. Проміжні значення питомої надбавки слід визначати методом лінійної інтерполяції.

ДОДАТОК П

(довідковий)

СЕРЕДНІЙ СТРОК СЛУЖБИ ТА ЕКСПЛУАТАЦІЙНІ ВИТРАТИ

У таблиці П.1 наведені середній строк служби та експлуатаційні витрати, за якими обирають обладнання для забезпечення необхідних технічних та економічних показників систем опалення, внутрішнього тепlopостачання, вентиляції, кондиціонування та охолодження повітря. Експлуатаційні витрати визначено як сумарні витрати на поточний ремонт та технічне обслуговування впродовж усього періоду експлуатації обладнання у відсотках від початкових інвестицій. Початкові інвестиції складають усі витрати, що були зроблені до моменту передачі замовнику готової до використання системи (або вказаного її елемента): на проектування, закупівлю, монтаж, підключення до енергомережі, введення в експлуатацію тощо.

Таблиця П.1 - Середній строк служби та експлуатаційні витрати

Елемент системи опалення і внутрішнього тепlopостачання, вентиляції, кондиціонування та охолодження повітря	Середній строк служби, років	Експлуатаційні витрати у відсотках від початкових інвестицій
Джерело теплової енергії водяної системи опалення		
Котел (теплогенератор) з безпосереднім виходом продуктів згоряння (з відкритою камерою згоряння)	20	1 -2
Котел (теплогенератор) з виходом продуктів згоряння через димохід (із закритою камерою згоряння)	20	1 -2
Котел (теплогенератор) на мазуті або гасі	10	4-6
Котел (теплогенератор) конденсаційний	20	1 -2
Паливний бак	30	0,5

Бак для гасу	30	0,5
Тепловий насос	15-20	2-4
Сонячний колектор (вакуумний або плоский)	15-20	0,5
Електронагрівач з баком-акумулятором	20 - 25	1
Опалювальний прилад (панель) водяної системи опалення		
Конвектор	20	1
Радіатор	30 - 40	1 -2
Опалювальна підлогова водяна панель	50	2
Радіаторна фарба	20 - 30	0
Трубопровід водяної системи		
Мідний	30	1
Композитний або призначений для підлогового опалення	50	1
Нержавіючий	30	1
Сталевий у закритій системі	30	1
Сталевий у відкритій системі	15	1
Трубопровідна мережа	30	0,5

Продовження таблиці П.1

Елемент системи опалення і внутрішнього теплопостачання, вентиляції, кондиціонування та охолодження повітря	Середній строк служби, років	Експлуатаційні витрати у відсотках від початкових інвестицій
Запірно-регулювальна арматура водяної системи опалення		
Регулювальний клапан автоматичний	15	6
Регулювальний клапан ручний	30	4
Клапан непрямої дії	10	1
Клапан терморегулятора	20	1,5
Термостатичний елемент радіаторного терморегулятора	15	4
Клапан	10	1
Інші елементи водяної системи опалення		
Розширювальний бак мембранний	15	0,5
Розширювальний бак з нержавіючої сталі	30	1
Розширювальний бак сталевий	15	2
Циркуляційний насос	10-20	2
Регульований насос	10-15	1,5-2
Елементи електричної системи опалення		
Електроконвектор	20 - 25	1
Електропроводка	25 - 50	0,5-1
Опалювальна підлогова електрична панель	25 - 50* * за підтвердження результатом тестування	2
Повіротехнічне обладнання та повітроводи		
Блок обробки повітря (блок повіротехнічного обладнання для вентиляції та кондиціонування, що має принаймні вентилятор, теплообмінник і повітряний фільтр)	15	4
Вентилятор	15-20	4

Вентилятор з регулюванням витрати повітря	15	6
Рамка повітряного фільтра	15	2
Фільтрувальний матеріал одноразовий	1	0
Фільтрувальний матеріал багаторазовий	10	10
Повітроохолоджувач	15-20	2
Повіронагрівач електричний	15-20	2
Повіронагрівач водяний	15-20	2-4
Повіронагрівач паровий	15-20	2
Конденсаторний блок	20	2
Охолоджуючі панелі та стелі	20	1

Кінець таблиці П.1

Елемент системи опалення і внутрішнього теплопостачання, вентиляції, кондиціонування та охолодження повітря	Середній строк служби, років	Експлуатаційні витрати у відсотках від початкових інвестицій
Фанкойл	15	4
Теплоутилізатор рекуперативний	20	4
Теплоутилізатор регенеративний	15	4
Водяний зволожувач повітря	10	6
Паровий зволожувач повітря	4-10	4
Клапан повітряний з ручним приводом	20	1
Клапан повітряний з електроприводом	15	4
Повітророзподільник (дифузор)	20	4
Противопожежний клапан легкодоступний	15	8
Противопожежний клапан прихований	15	15
Повітровод (фільтроване повітря)	30	2
Повітровод (нефільтроване повітря)	30	6
Димохід	15-20	2-4
Шумоглушник	30	1-2
Елементи системи управління та обліку		
Апаратура управління	15-20	2-4
Система управління центральна	15-25	4
Система регулювання місцева (у приміщенні)	15-20	4
Електричний щит	30	0,5-1
Двигун електричний	20	1
Компресор охолоджувача	15	4
Лічильник	10	1

ДОДАТОК Р

(обов'язковий)

ДОПУСТИМА ШВИДКІСТЬ РУХУ ВОДИ У ТРУБОПРОВОДАХ

Таблиця Р.1 - Допустима швидкість руху води у трубопроводах

Допустимий еквівалентний рівень шуму, дБА	Допустима швидкість руху води, м/с, у трубопроводах при коефіцієнтах місцевих опорів вузла опалювального приладу або стояка з арматурою, приведених до швидкості теплоносія у трубопроводах

	До 5	10	15	20	30
25	1,5/1,5	1,1/0,7	0,9/0,55	0,75/0,5	0,6/0,4
30	1,5/1,5	1,5/1,2	1,2/1,0	1,0/0,8	0,85/0,65
35	1,5/1,5	1,5/1,5	1,5/1,1	1,2/0,95	1,0/0,8
40	1,5/1,5	1,5/1,5	1,5/1,5	1,5/1,5	1,3/1,2

Примітка 1. У чисельнику наведена допустима швидкість теплоносія при застосуванні кранів пробочних, триходових та подвійного регулювання, у знаменнику - при застосуванні вентилів.

Примітка 2. Швидкість руху води у трубопроводах, що прокладаються через декілька приміщень, слід визначати, враховуючи:

а) приміщення з найменшим допустимим еквівалентним рівнем шуму;

б) арматуру з найбільшим коефіцієнтом місцевого опору, установлену на будь-якій ділянці трубопроводу, прокладеного через це приміщення, при довжині ділянки 30 м в обидві сторони від приміщення.

Примітка 3. При застосуванні запірно-регулювальної арматури з великим гідравлічним опором (автоматичні регулятори температури повітря в приміщенні, балансувальні клапани, регулятори перепаду тиску тощо) уникати шумоутворення слід згідно з вимогами виробника щодо не перевищення граничних втрат тиску на цій арматурі.

ДОДАТОК С

(обов'язковий)

РОЗРАХУНКОВА ТЕМПЕРАТУРА НАГРІВАЛЬНОЇ ПОВЕРХНІ БУДІВЕЛЬНИХ КОНСТРУКЦІЙ З УБУДОВАНИМИ НАГРІВАЛЬНИМИ ЕЛЕМЕНТАМИ

Таблиця С.1 - Максимальна розрахункова температура нагрівальної поверхні

Нагрівальна поверхня	Максимальна розрахункова температура нагрівальної поверхні ¹⁾
Підлога (сухий або нормальний вологісний режим) ²⁾	29 °С у приміщеннях з постійним перебуванням людей; 31 °С у приміщеннях з тимчасовим перебуванням людей; 35 °С у крайовій зоні (зоні найбільшого охолодження), визначеній за відстанню С та Е згідно з таблицею Д.7; 27 °С при дерев'яному покритті; 26 °С при підвищеній температурі повітря впродовж більшої частини опалювального періоду (пекарня тощо); 26,5 °С (середньодобова температура) для акумуляційного опалення 25 °С у приміщеннях дитячих навчально-виховних закладів
Підлога (вологий та мокрий вологісний режим) ²⁾	31 °С для обхідних доріжок та лавок плавального басейну, ванної кімнати тощо
Стіна	95 °С для зовнішньої стіни від рівня підлоги до 1 м (окрім приміщень дитячих навчально-виховних закладів); 35 °С для зовнішньої стіни з електричною кабельною системою

	опалення від рівня підлоги до 1 м; 28, 30, 33, 36 та 38 °С відповідно до висоти приміщення 2,8, 3,0, 3,5, 4,0 та 6,0 м
Стеля	28, 30, 33, 36 та 38 °С відповідно до висоти приміщення 2,8, 3,0, 3,5, 4,0 та 6,0 м 32 °С у приміщеннях дитячих навчально-виховних закладів
Підвіконня	45 °С у приміщеннях дитячих навчально-виховних закладів
1) Максимальне значення може бути меншим від зазначеного залежно від вимог виробника до застосо- вуваного матеріалу лицьового покриття підлоги. 2) Вологісний режим приміщення визначають згідно з ДБН В.2.6-31.	

ДОДАТОК Т

(обов'язковий)

ЗАСТОСУВАННЯ ПІЧНОГО ОПАЛЕННЯ

Таблиця П.1 - Обмеження застосування пічного опалення

Будівлі	Кількість	
	поверхів, не більше	місць, не більше
Житлові, адміністративні, виробничі малого та середнього бізнесу	2	-
Гуртожитки, лазні, готелі	1	25
Амбулаторно-поліклінічні заклади, спортивні, підприємства побутового обслуговування населення, магазини, підприємства зв'язку, а також приміщення категорій Г та Д площею не більше ніж 500 м ²	1	-
Клубні, культурно-видовищні та дозвіллеві заклади	1	100
Загальноосвітні заклади без спальних корпусів	1	80
Дитячі навчально-виховні заклади з денним перебуванням дітей, підприємства харчування та транспорту	1	50
Примітка. Поверховість будівлі слід приймати без урахування цокольного поверху.		

ДОДАТОК У

(обов'язковий)

РОЗМІРИ ПЕРЕДІЛОК ТА ВІДСТУПОК У ПЕЧЕЙ ТА ДИМОВИХ КАНАЛІВ

У.1 Розміри переділок у печей та димових каналів з урахуванням товщини стінки печі слід приймати 500 мм до конструкцій будівлі із горючих матеріалів та 380 мм - до конструкцій, які захищені відповідно до 6.8.22 б).

У.2 Вимоги до відступок наведені у таблиці У.1.

Таблиця У.1 - Вимоги до відступок від печей та димових каналів

Товщина стінки печі, мм	Відступка	Відстань від зовнішньої поверхні печі або димового каналу (труби) до стіни або перегородки, мм	
		незахищеної від загоряння	захищеної від загоряння (згідно з 6.8.22, б)

120	Відкрита	260	200
120	Закрита	320	260
65	Відкрита	320	260
65	Закрита	500	380

Примітка 1. Для стін або перегородок з класом вогнестійкості REI 60 і більше відстань від зовнішньої поверхні печі або димового каналу (труби) до стіни або перегородки не нормується.

Примітка 2. У будівлях дитячих навчально-виховних закладів, гуртожитків та підприємств харчування клас вогнестійкості стіни (перегородки) у межах відступки слід забезпечувати не менше ніж REI 60.

Примітка 3. Захист стелі згідно з 6.8.19, підлоги, стін та перегородок - згідно з 6.8.22 слід виконувати на відстані, що не менше ніж на 150 мм перевищує габарити печі.

ДОДАТОК Ф

(довідковий)

РОЗРАХУНОК ВИТРАТИ ТА ТЕМПЕРАТУРИ ПРИПЛИВНОГО ПОВІТРЯ

Ф.1 Витрату припливного повітря L , $\text{м}^3/\text{год}$, для системи вентиляції та кондиціонування слід визначати за розрахунком та приймати більшу із витрат, яка необхідна для забезпечення:

- а) санітарно-гігієнічних норм згідно з Ф.2;
- б) норм вибухопожежної безпеки згідно з Ф.3.

Ф.2 Витрату повітря слід визначати окремо для теплого і холодного періодів року та перехідних умов, при цьому приймати більшу із значень, отриманих за формулами (Ф.1) - (Ф.7) (при густині припливного повітря та повітря, що видаляється, $\rho = 1,2 \text{ кг}/\text{м}^3$):

- а) за надлишками явної теплоти:

$$L = L_{w,z} + \frac{3,6Q - c_v \rho L_{w,z} (t_{w,z} - t_{in})}{c_v \rho (t_l - t_{in})}. \quad (\text{Ф.1})$$

Тепловий потік, який надходить до приміщення від прямої і розсіяної сонячної радіації, слід враховувати при проектуванні:

- вентиляції, у тому числі з випарним охолодженням повітря, - для теплого періоду року;
- кондиціонування - для теплого та холодного періодів року і для перехідних умов;
- б) за масою шкідливих або вибухонебезпечних речовин, що виділяються:

$$L = L_{w,z} + \frac{m_{po} - L_{w,z} (q_{w,z} - q_{in})}{q_l - q_{in}}. \quad (\text{Ф.2})$$

При одночасному виділенні у приміщенні декількох шкідливих речовин, які мають ефект сумарної дії, повітрообмін слід визначати додаванням витрат повітря, що розраховані за кожною із цих речовин:

- а) за надлишками вологи (водяної пари):

$$L = L_{w,z} + \frac{W - \rho (d_{w,z} - d_{in})}{\rho (d_l - d_{in})}. \quad (\text{Ф.3})$$

Для приміщень із надлишком вологи слід перевіряти достатність повітрообміну для попередження утворення конденсату на внутрішній поверхні зовнішніх огорожувальних конструкцій при розрахункових параметрах зовнішнього повітря у холодний період року, які відповідають найхолоднішій п'ятиденці забезпеченістю 0,92 згідно з ДСТУ-Н Б В.1.1-27:

- б) за надлишками повної теплоти:

$$L = L_{w,z} + \frac{3,6Q_{h,t} - \rho L_{w,z} (l_{w,z} - l_{in})}{\rho (l_l - l_{in})}; \quad (\text{Ф.4})$$

- в) за нормованою кратністю повітрообміну:

$$L = V_{\rho} \cdot n; \quad (\text{Ф.5})$$

- г) за нормовану питомою витратою припливного повітря:

$$L = A \cdot k; \quad (\text{Ф.6})$$

$$L = N \cdot m. \quad (\text{Ф.7})$$

де $L_{w\bar{z}}$ - витрата повітря, що видаляється системами місцевих відсмоктувачів із зони

обслуговування або робочої зони приміщення, та на технологічні потреби, $\text{м}^3/\text{год}$; Q , $Q_{h\bar{t}}$ - надлишковий явний та повний теплові потоки у приміщенні, Вт;

c_v - теплоємність повітря, що дорівнює $1,006 \text{ кДж}/(\text{кг} \cdot \text{К})$;

$t_{w,z}$	- температура повітря, що видаляється системами місцевих відсмоктувачів із зони обслуговування або робочої зони приміщення, та на технологічні потреби, °C;
t_l	- температура повітря, що видаляється із приміщення за межі зони обслуговування або робочої зони, °C;
t_{in}	- температура повітря, що подається до приміщення, °C, яка визначається згідно з Ф.6;
W	- надлишки вологи у приміщенні, г/год;
$d_{w,z}$	- вологовміст повітря, що видаляється системами місцевих відсмоктувачів із зони обслуговування або робочої зони приміщення, та на технологічні потреби, г/кг;
d_l	- вологовміст повітря, що видаляється із приміщення за межі зони обслуговування або робочої зони, г/кг;
d_{in}	- вологовміст повітря, що подається до приміщення, г/кг;
$l_{w,z}$	- питома ентальпія повітря, що видаляється системами місцевих відсмоктувачів із зони обслуговування або робочої зони приміщення, та на технологічні потреби, кДж/кг;
l_l	- питома ентальпія повітря, що видаляється із приміщення за межами зони обслуговування або робочої зони, кДж/кг;
l_{in}	- питома ентальпія повітря, що подається до приміщення, кДж/кг, яка визначається з урахуванням підвищення температури згідно з Ф.6;
m_{po}	- витрата кожної із шкідливих або вибухонебезпечних речовин, що надходять до повітря приміщення, мг/год;
$q_{w,z}$ q_l	- концентрація шкідливої чи вибухонебезпечної речовини у повітрі, що видаляється, відповідно із зони обслуговування або робочої зони приміщення та за їх межами, мг/м ³ ;
q_{in}	- концентрація шкідливої або вибухонебезпечної речовини у повітрі, що подається у приміщення, мг/м ³ ;
V_p	- об'єм приміщення, м ³ (для приміщень заввишки 6 м і більше слід приймати $V_p = 6A$);
A	- площа приміщення, м ² ;
N	- кількість людей (відвідувачів), робочих місць, одиниць обладнання;
n	- нормована кратність повітрообміну, год ⁻¹ ;
k	- нормована витрата припливного повітря на 1 м ² підлоги приміщення, м ³ /(год • м ²);
m	- нормована питома витрата припливного повітря, м ³ /год, на одне робоче місце, на одну людину або на одиницю обладнання.

Параметри повітря $t_{w,z}$, $d_{w,z}$, $l_{w,z}$ слід приймати такими, що дорівнюють розрахунковим параметрам у зоні обслуговування або у робочій зоні приміщення відповідно до розділу 5 цих Норм, а $q_{w,z}$ - що дорівнює ГДК у робочій зоні приміщення.

Ф.3 Витрату повітря для забезпечення норм вибухопожежної безпеки слід визначати за формулою (Ф.2).

При цьому у формулі (Ф.2) $q_{w,z}$ та q I слід замінити на $0,1 qg$, мг/м³ (де qg -нижня концентраційна межа поширення полум'я для газо-, паро- та пилоповітряної суміші).

Ф.4 Витрату повітря L_{he} , м³/год, для повітряного опалення, яке не суміщене з вентиляцією, слід визначати за формулою:

$$L_{he} = L_{w,z} + \frac{3,6Q_{he}}{c_p \rho (t_{he} - t_{w,z})}, \quad (\text{Ф.8})$$

де Q_{he} - тепловий потік для повітряного опалення приміщення, Вт;

t_{he} - температура підігрітого повітря, °С, що подається до приміщення, яку визначають розрахунком.

Ф.5 Витрату повітря L_{mt} для вентиляційних систем з номінальною продуктивністю L_d , м³/год, що працюють періодично n' хв упродовж години, перераховують за формулою:

$$L_{mt} = L_d \cdot n' / 60. \quad (\Phi. 9)$$

Ф.6 Температуру припливного повітря, що подається системами механічної вентиляції і системами кондиціонування повітря, t_{in} , °С, слід визначати за формулами:

а) при подачі до приміщення зовнішнього повітря без тепловологісної обробки:

де p - повний тиск вентилятора, Па;
$$t_{in} = t_{ext} + 0,001p; \quad (\Phi.10)$$

б) при подачі зовнішнього повітря, що охолоджується водою, яка циркулює за адіабатним циклом і знижує його температуру на Δt_1 , °С,:

t_{ext} - температура зовнішнього повітря, °С.
$$t_{in} = t_{ext} - \Delta t_1 + 0,001p; \quad (\Phi.11)$$

в) при подачі необробленого зовнішнього повітря (див. Ф.6а)) та місцевому до зволоженні повітря у приміщенні, що знижує температуру повітря на Δt_2 , °С:

$$t_{in} = t_{ext} - \Delta t_2 + 0,001p; \quad (\Phi.12)$$

г) при подачі зовнішнього повітря, що охолоджується водою, яка циркулює (див. пункт б)), і місцевому зволоженні (див. Ф.6в)):

$$t_{in} = t_{ext} - \Delta t_1 - \Delta t_2 + 0,001p; \quad (\Phi.13)$$

д) при подачі зовнішнього повітря, яке підігрівається у повіторонагрівачі, що підвищує температуру повітря на Δt_3 , °С:

$$t_{in} = t_{ext} + \Delta t_3 + 0,001p, \quad (\Phi.14)$$

ДОДАТОК Х
(обов'язковий)

МІНІМАЛЬНА ВИТРАТА ЗОВНІШНЬОГО ПОВІТРЯ

Х.1 Нежитлові та невиробничі (громадські, адміністративно-побутові тощо) будівлі/приміщення

Х.1.1 При проектуванні системи вентиляції слід враховувати:

- виділення, що обумовлені діяльністю людей, які перебувають у будівлі/приміщенні;
- виділення забруднюючих речовин від застосованих у конструкції будівлі/приміщення будівельних матеріалів, а також виділення від усіх інших внутрішніх джерел забруднення, наприклад, від меблів, килимового покриття тощо і безпосередньо від системи вентиляції або кондиціонування повітря;
- класифікацію за рівнем CO₂, яку зазвичай використовують для приміщень, що призначені для перебування людей, де куріння заборонено і де головним джерелом забруднення є виділення від діяльності людей.

Х.1.2 Загальну мінімальну витрату зовнішнього повітря Q_{tot} , дм³/с, за певної кількості людей і площі приміщення визначають відповідно до ДСТУ EN 15251 за формулою:

$$Q_{tot} = n \cdot q_p + S \cdot q_B, \quad (X.1)$$

де n - проектна кількість людей у приміщенні;

q_p - питома витрата зовнішнього повітря на одну людину, дм³/(с • людина);

S - загальна площа приміщення, м²;

q_B - питома витрата зовнішнього повітря на розбавлення будівельних забруднень

(зменшення концентрації забруднюючих речовин, що виділяються від будівельних матеріалів), дм³/(с • м²).

Типові значення питомої витрати зовнішнього повітря для нежитлових та невиробничих будівель/приміщень наведені у таблиці Х.1.

Таблиця Х.1 - Питомі витрати зовнішнього повітря для нежитлових та невиробничих будівель/приміщень

Умови мікроклімату	Мінімальна витрата зовнішнього повітря на одну людину q_p , дм ³ /(с • людина)	Мінімальна витрата зовнішнього повітря на розбавлення будівельних забруднень q_B , дм ³ /(с • м ²)		
		при дуже низькому рівні забруднення повітря будівлі	при низькому рівні забруднення повітря будівлі	при високому рівні забруднення повітря будівлі
Підвищені оптимальні	10	0,5	1,0	2,0
Оптимальні	7	0,35	0,7	1,4
Допустимі	4	0,2	0,4	0,8
Обмежено допустимі	Менше 4	—	—	—

Примітка. Визначення рівня забруднення повітря будівлі/приміщення залежно від застосованих будівельних матеріалів надано у ДСТУ Б EN 15251. Рекомендації щодо врахування інших факторів забруднення надано у ДСТУ Б EN 13779.

Х.1.3 У таблиці Х.1 мінімальні норми питомих витрат зовнішнього повітря для різних умов мікроклімату приміщень надано відповідно або на людину, або на квадратний метр загальної площі. Значення, які приведені на людину, передбачають, що присутні є єдиними джерелами забруднення. Значення, які приведені на загальну площу, передбачають лише виділення забруднення від будівельних матеріалів. При проектуванні системи вентиляції слід враховувати обидва

джерела забруднення. Для цього у кожному конкретному випадку в залежності від вхідних проектних даних для визначення Q_{tot} можливо використовувати різні способи, такі як:

- підсумовування значень витрат повітря, що розраховані для заданої загальної площі приміщення і проектної кількості людей у приміщенні на підставі мінімальних питомих витрат згідно з таблицею X.1 (відповідно до X.1.2);

- визначення загальної питомої витрати повітря на одиницю площі приміщення:

$$q_{tot,s} = q_p / s_n + q_B, \quad (X.2)$$

де $q_{tot,s}$ - загальна питома витрата зовнішнього повітря на одиницю площі приміщення, $dm^3/(c \cdot m^2)$;

s_n - розрахункова (проектна) площа приміщення на одну людину, $m^2/люд.$, з подальшим розрахунком мінімальної загальної витрати повітря за формулою:

$$Q_{tot} = S \cdot q_{tot,s}; \quad (X.3)$$

- визначення загальної питомої витрати повітря на людину:

$$q_{tot,n} = q_p + q_B \cdot s_n, \quad (X.2)$$

де $q_{tot,n}$ - загальна питома витрата зовнішнього повітря на людину, $dm^3/(c \cdot люд.)$, з подальшим розрахунком мінімальної загальної витрати повітря за формулою:

$$Q_{tot} = n \cdot q_{tot,n}. \quad (X.3)$$

X.1.4 Приклади розрахунку мінімальних значень загальних питомих витрат зовнішнього повітря на одиницю площі приміщення $q_{tot,s}$ наведено у таблиці X.2. Якщо у приміщенні дозволено куріння, то загальну питому витрату зовнішнього повітря $q_{tot,s}$ слід збільшувати на приведені у таблиці X.2 значення q_{sm} .

Таблиця X.2 - Приклади розрахунку мінімальних питомих витрат зовнішнього повітря для приміщень нежитлових та невиробничих будівель/приміщень

Тип будівлі/приміщення	Умови мікроклімату	Розрахункова площа s_n , $m^2/люд.$	Загальна питома витрата вентиляційного повітря, $dm^3/(c \cdot m^2)$			
			$q_{tot,s}$	$q_{tot,s}$	$q_{tot,s}$	q_{sm}
			при дуже низькому рівні забруднення повітря будівлі	при низькому рівні забруднення повітря будівлі	при високому рівні забруднення повітря будівлі	додається при курінні
Звичайний офіс	Підвищені оптимальні	10	1,5	2,0	3,0	0,7
	Оптимальні умови	10	1,0	1,4	2,1	0,5
	Допустимі	10	0,6	0,8	1,2	0,3
Просторий (ландшафтний) офіс	Підвищені оптимальні	15	1,2	1,7	2,7	0,7
	Оптимальні умови	15	0,8	1,2	1,9	0,5
	Допустимі	15	0,5	0,7	1,1	0,3
Конференц-зала	Підвищені оптимальні	2	5,5	6,0	7,0	5,0
	Оптимальні умови	2	3,8	4,2	4,9	3,6
	Допустимі	2	2,2	2,4	2,8	2,0
Аудиторія	Підвищені оптимальні	0,75	15,5	16	17	—
	Оптимальні умови	0,75	10,8	11,2	11,9	—

Допустимі	0,75	0,8	6,4	6,8	—
-----------	------	-----	-----	-----	---

Кінець таблиці Х.2

Тип будівлі/ приміщення	Умови мікроклімату	Розрахункова площа s_n , $m^2/люд.$	Загальна питома витрата вентиляційного повітря, $dm^3/(c \cdot m^2)$			
			$q_{tot, s}$	$q_{tot, s}$	$q_{tot, s}$	q_{sm}
			при дуже низькому рівні забруднення повітря будівлі	при низькому рівні забруднення повітря будівлі	при високому рівні забруднення повітря будівлі	додається при курінні
Ресторан	Підвищені оптимальні	1,5	7,5	8,0	9,0	—
	Оптимальні умови	1,5	5,2	5,6	6,3	5,0
	Допустимі	1,5	3,0	3,2	3,6	2,8
Клас	Підвищені оптимальні	2,0	5,5	6,0	7,0	—
	Оптимальні умови	2,0	3,8	4,2	4,9	—
	Допустимі	2,0	2,2	2,4	2,8	—
Магазин	Підвищені оптимальні	7	3,1	4,1	5,1	—
	Оптимальні умови	7	2,2	2,9	3,6	
	Допустимі	7	1,3	1,7	2,1	

Х.1.5 При проектуванні систем вентиляції зі змінним режимом роботи за фактичною потребою, слід, як правило, також урахувати допустимий рівень CO₂ у будівлі/приміщенні. Необхідну витрату повітря можливо визначати на основі рівняння масового балансу для концентрації CO₂ (ДСТУ Б EN 13779) з урахуванням концентрації CO₂ у зовнішньому середовищі.

Рекомендовані типові значення для класифікації за рівнем концентрації CO₂ наведено у таблиці Х.3. Класифікацію за рівнем концентрації CO₂ зазвичай використовують для приміщень, які призначені для перебування людей, де куріння заборонено і де головним джерелом забруднення є виділення від діяльності людей. Рівні за вмістом CO₂ відповідають нормам витрат зовнішнього повітря на людину (з певним рівнем активності) для приміщень, де куріння заборонено. Норми враховують типові виділення від діяльності людей у будівлях з низьким рівнем забруднення (для простору, де куріння заборонено). Для інтенсивної діяльності людей (рівень активності - показник метаболізму M > 1,2 мет) витрати зовнішнього повітря слід збільшувати згідно з ДСТУ Б EN ISO 7730.

Для вентиляції зі змінним режимом роботи за фактичною потребою максимальна розрахункова витрата повітря має відповідати підрахованій максимальній концентрації шкідливих речовин. Витрата повітря може змінюватись в межах максимальної і мінімальної визначеної норми, однак, упродовж періоду використання будівлі/приміщення слід забезпечувати щонайменше мінімальну витрату повітря.

Таблиця Х.3 - Класифікація за рівнем концентрації CO₂ у повітрі будівлі/приміщення

Умови мікроклімату	Рівень концентрації CO ₂ у приміщенні понад рівень у зовнішньому повітрі, ppm	
	Типовий діапазон	Типове значення
Підвищені оптимальні	< 400	350
Оптимальні	400 - 600	500
Допустимі	600- 1000	800
Обмежено допустимі	> 1000	1200

Х.2 Приміщення житлових будівель

Відповідно до ДСТУ Б EN 15251 мінімальні питомі витрати повітря для приміщень житлових будівель приймають згідно з таблицею Х.4.

Таблиця Х.4 - Мінімальні питомі витрати вентиляційного повітря для приміщень житлових будівель

Умови мікроклімату	Повітрообмін ¹⁾		Житлові та спальні кімнати, витрата зовнішнього повітря		Витрата повітря, яке видаляється, дм ³ /с		
	дм ³ /(с • м ²)	год ¹	дм ³ /(с • люд.) ²⁾	дм ³ /(с • м ²)	Кухня	Ванна	Туалет
Підвищені оптимальні	0,49	0,7	10	1,4	28	20	14
Оптимальні	0,42	0,6	7	1,0	20	15	10
Допустимі	0,35	0,5	4	0,6	14	10	7

1) Питомі витрати вентиляційного повітря, що надані в одиницях виміру [дм³/(с • м²)] і [год⁻¹], відповідають одна одній при висоті стелі 2,5 м.

2) Кількість мешканців у місці проживання може бути розрахована за кількістю спальних кімнат.

Х.3 Виробничі приміщення/будівлі

Мінімальну питому витрату вентиляційного повітря на людину для виробничих приміщень слід приймати згідно з таблицею Х.5.

Таблиця Х.5 - Мінімальна питома витрата вентиляційного повітря для виробничих приміщень

Приміщення (ділянка, зона)	Приміщення	
	з природним провітрюванням	без природного провітрювання

Виробничі	30 м ³ /год	60 м ³ /год
Примітка. Норми встановлені для людей, які перебувають у приміщенні більше двох годин безперервно.		

Х.4 Черговий режим роботи системи вентиляції

Х.4.1 Норми витрат зовнішнього повітря можуть бути встановлені відповідно до одиниці площі приміщення при проектуванні системи вентиляції приміщень, які не призначені для постійного перебування людей і для яких відсутні чітко визначені умови використання (наприклад, складські приміщення та інші за відсутності окремих спеціальних вимог), або для чергового режиму роботи системи вентиляції.

Х.4.2 У період коли будівля/приміщення не використовується, доцільно застосовувати черговий режим роботи системи вентиляції замість попереднього включення системи вентиляції до початку використання будівлі/приміщення (режим вентиляції з меншою кратністю повітрообміну ніж у період використання будівлі/приміщення). Наприклад, у приміщення перед початком його використання треба подати об'єм повітря, що дорівнює двом об'ємам вентилязованого повітря приміщення (якщо норма повітрообміну дорівнює 2 год⁻¹, то вентиляцію слід розпочинати за одну годину до використання приміщення).

Х.4.3 Мінімальну витрату повітря для чергового режиму роботи системи вентиляції слід встановлювати, базуючись на типі будівлі/приміщення та рівні виділення забруднюючих речовин.

У разі, якщо інше не регламентовано окремими вимогами, для чергового режиму роботи системи вентиляції нежитлових приміщень рекомендується обирати мінімальне значення витрати зовнішнього повітря від 0,1 дм³/(с • м²) до 0,2 дм³/(с • м²).

Для житлових приміщень, у період, коли вони не використовуються, мінімальну витрату зовнішнього повітря рекомендується обирати від 0,05 дм³/(с • м²) до 0,1 дм³/(с • м²).

ДОДАТОК Ц

(довідковий)

МЕТАЛЕВІ ПОВІТРОВОДИ ТА ВИМОГИ ДО ТОВЩИНИ МЕТАЛУ

Ц.1 Співвідношення сторін для повітроводів прямокутних перерізів повинно бути не більше ніж 6,3. Розміри повітроводів слід уточнювати за даними заводів-виробників.

Ц.2 Товщину листової сталі для повітроводів, уздовж яких переміщується повітря з температурою не вище ніж 80 °С, слід приймати не більше:

а) для повітроводів круглого перерізу діаметром, мм:

до 200 включ.	0,5
від 250 до 450 включ.	0,6
" 500 " 800 "	0,7
" 900 " 1250 "	1,0
" 1400 " 1600 "	1,2
" 1800 " 2000 "	1,4

б) для повітроводів прямокутного перерізу з розміром більшої сторони, мм:

до 250 включ.	0,5
від 300 до 1000 включ	0,7
" 1250 " 2000 "	0,9

в) для повітроводів прямокутного перерізу, що мають одну з сторін більше за 2000 мм, товщину сталі слід обґрунтовувати розрахунком.

Для зварних повітроводів товщина сталі визначається відповідно до умов виконання зварювальних робіт.

Ц.3 Для повітроводів, уздовж яких передбачається переміщення повітря з температурою більше ніж 80 °С, або повітря з механічними домішками чи абразивним пилом, товщину сталі слід обґрунтовувати розрахунком.

ДОДАТОК Ш

КЛАС ВОГНЕСТІЙКОСТІ ТРАНЗИТНИХ ПОВІТРОВІДІВ ТА КОЛЕКТОРІВ**Таблиця Ш.1 - Клас вогнестійкості транзитних повітроводів та колекторів**

Приміщення, яке обслуговується системою вентиляції	Клас вогнестійкості EI, хв, пр колекто				при прокладанні транзитних повітроводів та рів через приміщення				
	Склади та комори категорій А, Б, В та горючих матеріалів	Виробничі категорії			Технічний поверх, коридор виробничої будівлі	Громадські та адміністративні	Побутові (санвузли, душові, умивальні, лазні тощо)	Технічний поверх, коридор (окрім виробничої будівлі)	Житлові
А, Б, В		А, Б, Г або В	Г	Д					
Склади та комори категорій А, Б, В та горючих матеріалів**, тамбур-шлюзи у приміщеннях категорій А та Б, а також місцеві відсмоктувачі вибухопожежо-небезпечних сумішей та систем за 7.2.11	30 30	30 30	30 30	30 30	30 30	НД	НД	30	НД
Категорій А, Б або В	30 30	15 30	15 30	15 30	15 30	15*** 30	15 30	15 30	НД
Категорії Г	30 30	15 30	НН НН	НН НН	15 30*	30 30	15 30	15 30	НД
Категорії Д	30 30	15 30	НН НН	НН НН	15 30*	15 30*	НН 30*	НН 30*	НД
Коридор виробничої будівлі	30 30	15 30	НН 30*	НН 30*	НН 30*	НН 30*	НН 30*	НН 30*	НД
Громадські та адміністративно-побутові будівлі	НД	15*** 30	30 30	НН 30*	НН 30*	НН 30*	НН 30*	НН 30*	НД
Побутові (санвузли, душові, умивальні, лазні тощо)	30 30	15 30	15 30	НН 30*	НН 30*	НН 30*	НН 30*	НН 30*	НД
Коридор (крім виробничих будівель)	НД	НД	НД 30*	НН 30*	НН 30*	НН 30*	НН 30*	НН 30	НН 30
Житлові	НД	НД	НД 30*	НН 30*	НН 30*	НН 30*	НН 30*	НН 30	НН 30

* EI 15-у будівлях IIIa), IV, IVa) та V ступеня вогнестійкості.

** Не допускається прокладання повітроводів через склади категорій А та Б і комори горючих матеріалів.

*** Не допускається прокладання повітроводів із приміщень категорій А та

Б.

Примітка 1. НД - не допускається прокладання транзитних повітроводів.

Примітка 2. НН - не нормується клас вогнестійкості транзитних повітроводів.

Примітка 3. Значення класу вогнестійкості надані в таблиці у вигляді дроби: у чисельнику - у межах поверху, який обслуговується; у знаменнику - за межами поверху, який обслуговується

ДОДАТОК Ю

(довідковий)

ВИЗНАЧЕННЯ КОНЦЕНТРАЦІЇ ШКІДЛИВИХ РЕЧОВИН У АТМОСФЕРІ ВІД ВЕНТИЛЯЦІЙНИХ ДЖЕРЕЛ МАЛОЇ ПОТУЖНОСТІ

Ю.1 Вентиляційним джерелом малої потужності належить визнавати одне джерело або умовне джерело, що замінює групу джерел, які знаходяться на покрівлі будівлі у межах площі круга діаметром 20 м, із загальними витратами пилогазоповітряної суміші $L \leq 10 \text{ м}^3/\text{с}$, концентрацією для одного або умовного джерела C , $\text{мг}/\text{м}^3$.

Ю.2 За основу розрахунку потрібно визначити речовину, яка відноситься до найвищого класу небезпечності, що міститься у викидах джерел малої потужності.

Ю.3 Концентрація пріоритетної шкідливої речовини C_i безпосередньо в точці контролю не повинна перевищувати ГДК:

- у місцях, де людина перебуває більше двох годин, - $\text{ГДК}_{\text{сд}}$ (середньодобова граничнодопустима концентрація);

- у місцях, де людина перебуває менше двох годин, - $\text{ГДК}_{\text{м.р}}$ (максимально разова граничнодопустима концентрація)

де K - коефіцієнт розбавлення;

C_0 - концентрація шкідливої речовини у вентиляційному каналі, $\text{мг}/\text{м}^3$;

C_i - концентрація шкідливої речовини безпосередньо в точці заміру, $\text{мг}/\text{м}^3$;

C_c - концентрація шкідливої речовини в навикишньому середовищі, $\text{мг}/\text{м}^3$ (фон).

$$\frac{C_i}{\text{ГДК}} < 1. \quad (\text{Ю.1})$$

Ю.4 Коефіцієнт розбавлення для пріоритетної шкідливої речовини визначають за формулою:

$$K = \frac{C_0}{C_i - C_c}, \quad (\text{Ю.2})$$

Ю.5 Оскільки для заданої речовини коефіцієнт розбавлення забезпечує умови розсіювання, за яких концентрація у даній точці менше ГДК, то і для інших речовин, що входять до складу викиду, концентрації повинні відповідати вимозі:

$$\frac{C_i}{\text{ГДК}} < 1. \quad (\text{Ю.3})$$

ДОДАТОК Я

(довідковий)

КЛАСИФІКАЦІЯ ТЕПЛОУТИЛІЗАТОРІВ

Класифікація поширюється на такі категорії теплоутилізаційного обладнання, як їх визначено в ДСТУ EN 308:

Категорія I - рекуператори;

Категорія II - з проміжним теплоносієм:

категорія II а - без фазової зміни;

категорія II б - з фазовою зміною (теплова труба);

Категорія III - регенератори (що містять акумулювальну масу): категорія III а -

негігроскопічні; категорія III б - гігроскопічні.

Мінімальна ефективність утилізації сухої теплоти (при відношенні масової витрати 1:1) та максимальна втрата тиску базуються на кількості відпрацьованих годин упродовж року та максимальній витраті зовнішнього повітря при експлуатації системи у холодний період року (таблиця Я.1).

Таблиця Я.1 - Показники теплоутилізації, повітряна сторона

Кількість робочих годин упродовж року	Мінімальний коефіцієнт ефективності теплоутилізації / (максимальна втрата тиску, Па)				
	Об'ємна витрата зовнішнього повітря, м ³ /с				
	від 0,55 до 1,39	від 1,39 до 2,78	від 2,78 до 6,94	від 6,94 до 13,89	більше 13,89
Менше 2000		0,40/(150)	0,43/(175)	0,50 / (200)	0,55 / (255)
Від 2000 до 4000	0,40 / (175)	0,43 / (200)	0,47 / (225)	0,53 / (250)	0,58 / (275)
Від 4000 до 6000	0,43/(200)	0,45 / (225)	0,50 / (250)	0,58 / (275)	0,60 / (300)
Більше 6000	0,45/(225)	0,50 / (250)	0,55 / (275)	0,63/(300)	0,68 / (325)

У таблиці Я.1 наведено показники теплоутилізації для класу Н3, який відповідає типовим умовам використання обладнання. Для інших класів значення коефіцієнта ефективності теплоутилізації та втрати тиску відносно до значень для класу Н3 надано у таблиці Я.2.

Таблиця Я.2 - Класи ефективності теплоутилізації та втрата тиску, що базуються на значеннях таблиці Я.1

Клас	Мінімальний коефіцієнт ефективності теплоутилізації	Максимальна втрата тиску
Клас Н1	(значення для класу Н3) • 1,15	(значення для класу Н3) • 0,75
Клас Н2	(значення для класу Н3) • 1,1	(значення для класу Н3) • 0,9
Клас Н3	значення згідно з таблицею Я.1	значення згідно з таблицею Я.1
Клас Н4	(значення для класу Н3) • 0,9	(значення для класу Н3) • 1,1
Клас Н5	вимоги відсутні	вимоги відсутні

Примітка. Для вибору оптимальних значень коефіцієнта ефективності теплоутилізації та втрати тиску рекомендується враховувати середній строк служби обладнання згідно таблиці П.1.

Робочі характеристики тепло утилізаторів повинні підтверджуватися згідно з ДСТУ EN 308. Втрати тиску віднесені як до припливного, так і до витяжного повітря. Для більш високого фактичного значення коефіцієнта ефективності тепло утилізації допускаються більш високі значення втрати тиску, які розраховують за наступною формулою:

$$\Delta p_{\max} = \Delta p_H \cdot \eta_{\text{факт}} / \eta_H, \quad (\text{Я.1})$$

де Δp_{\max} - максимально допустима втрата тиску;

Δp_H - максимальна втрата тиску для даного класу;

$\eta_{\text{факт}}$ - фактичний коефіцієнт ефективності тепло утилізації;

η_H - мінімальний коефіцієнт ефективності тепло утилізації для даного класу.

БІБЛІОГРАФІЯ

1. Технічний регламент будівельних виробів, будівель і споруд, затверджений Постановою Кабінету Міністрів України № 1764 від 20.12.2006 р.
2. Методичні рекомендації "Санітарно-гігієнічні вимоги щодо використання променевого опалення у виробничих приміщеннях", затверджені Наказом МОЗ України № 576 від 05.08.2009 р.
3. ОНД 86. Методика расчета концентраций в атмосферном воздухе вредных веществ, содержащихся в выбросах предприятий (Методика розрахунку концентрацій в атмосферному повітрі шкідливих речовин, які містяться у викидах підприємств).
4. МСН 4.02-01:(проект) Межгосударственные строительные нормы. Отопление, вентиляция и кондиционирование (Міждержавні будівельні норми. Опалення, вентиляція та кондиціонування).
5. Directive 2010/31/EU on the energy performance of buildings (recast, EPBD). (Директива 2010/31/ЄС з енергоефективності будівель (нова актуалізована редакція Директиви 2002/91/ЄС).
6. Energy Saving Ordinance EnEV 2009 (Постанова з економії енергії EnEV 2009).
7. EN ISO 12241:2008, Thermal insulation for building equipment and industrial installations - Calculation rules (Теплоізоляція устаткування будівель та технічних систем. Правила розрахунку).
8. EN 12828:2012, Heating systems in buildings - Design for water-based heating systems (Системи опалення будівель. Проектування систем водяного опалення).
9. EN 12831:2003 Heating system in buildings - Method for calculation of the design heat load (Системи опалення будівель. Метод визначення проектного теплового навантаження)
10. EN 13053:2006, Ventilation for buildings - Air handling units - Rating and performance for units, components and sections (Вентиляція будівель. Блоки обробки повітря. Номінальні та робочі характеристики складових частин і секцій).
11. EN 14336:2004, Heating systems in buildings - Installation and commissioning of water-based heating systems (Системи опалення будівель. Монтаж та налагодження систем водяного опалення).
12. EN 15459:2007, Energy performance of buildings-Economic evaluation procedure for energy systems in buildings (Енергоефективність будівель. Оцінювання економічних показників систем енергоспоживання будівель).
13. Кіотський протокол до Рамкової конвенції Організації Об'єднаних Націй про зміну клімату. Редакція від 17.11.2006 р.
14. DIN EN 12831 Bbl 1:2008 Heating systems in buildings - Method for calculation of the design heat load - National Annex NA (Системи опалення будівель. Метод розрахунку теплового навантаження. Національний додаток NA).

Ключові слова: опалення, внутрішнє тепlopостачання, вентиляція, кондиціонування та охолодження повітря, параметри зовнішнього повітря, опалювальний період, період охолодження, мікроклімат приміщення, зона обслуговування, робоча зона, повітрообмін, рециркуляція повітря, концентрація шкідливих речовин, енергетична ефективність, енергозбереження, відновлювальні джерела енергії, вторинні енергетичні ресурси, теплоутилізація, питомі витрати енергії, питома вентиляційна потужність